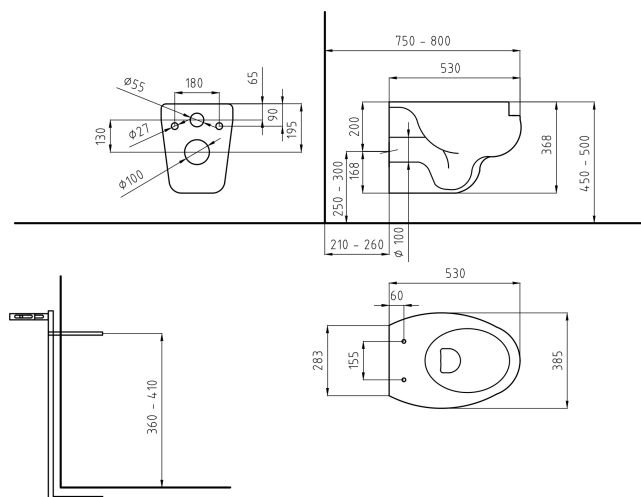


## SCHEDA TECNICA PRODOTTO

### DISEGNO TECNICO



### FOTO



### FAMIGLIA PRODOTTO: SANITARI

**CODICE:** 460-A

### DESCRIZIONE:

460-A: Vaso sospeso con apertura frontale.

### PRESTAZIONI:

Capacità di scarico 6 litri.

### CERTIFICAZIONI:

Certificazione TUV di sistema UNI EN ISO 9001

Dichiarazione di conformità CE al Regolamento europeo 305/2011 per i Prodotti da Costruzione.

Nuove normative per il settore bagno. Norme di riferimento: UNI EN 997

### CARATTERISTICHE PRODOTTO:

Vaso sospeso con apertura frontale. Applicabile a parete oppure se destinato ad utenti disabili, ad un prolungamento della parete contenente la cassetta o ad una parete attrezzata. E' possibile applicare anche il sedile rialzato Art.510.

### FISSAGGIO (INSTALLAZIONE):

Utilizzare le apposite staffe da murare, Art. 461

Per favorire l'utilizzo da parte di persone disabili o con difficoltà motorie mantenere il bordo frontale a 75-80 cm dalla parete posteriore e seguire le indicazioni legislative.

### MANUTENZIONE:

- Controllare periodicamente il corretto fissaggio del vaso.

- Pulire con acqua e sapone o altri prodotti adatti; evitare prodotti aggressivi o abrasivi. Asciugare con un panno morbido.

### COMPOSIZIONE PRODOTTO:

Vaso Vitreous china Smaltato

ACCESSORI NON COMPRESI NELLA CONFEZIONE:

Sedile 430-A; 435-A Legno, Poliestere

Cerniere Ottone Cromato

### MATERIALI:

### TRATTAMENTI:

### TOLLERANZA:

Tolleranze generali +/- 5 %

### CONFEZIONE:

Imballo in scatola di cartone 625 x 440 x 562 mm / Imballo su bancale per pezzi multipli.  
Peso: 13 kg

I dati riportati non possono essere ritenuti vincolanti.

si riserva il diritto di apportare modifiche tecniche ed estetiche senza nessun preavviso.

ST_PRODOTTO: 460-A	APPROVATO - 1 R.T.
REV.02 DEL 08/02/2023	

Sistema di gestione Qualità ISO 9001 certificato TÜV Italia Srl dal 2005

Via M. Curie, 7 - 46034 Borgo Virgilio (Mantova) ITALY

Tel. + 39 0376 4473

www.thermomat.com - info@thermomat.com