

### 1.1.9 10.500 / 10.520

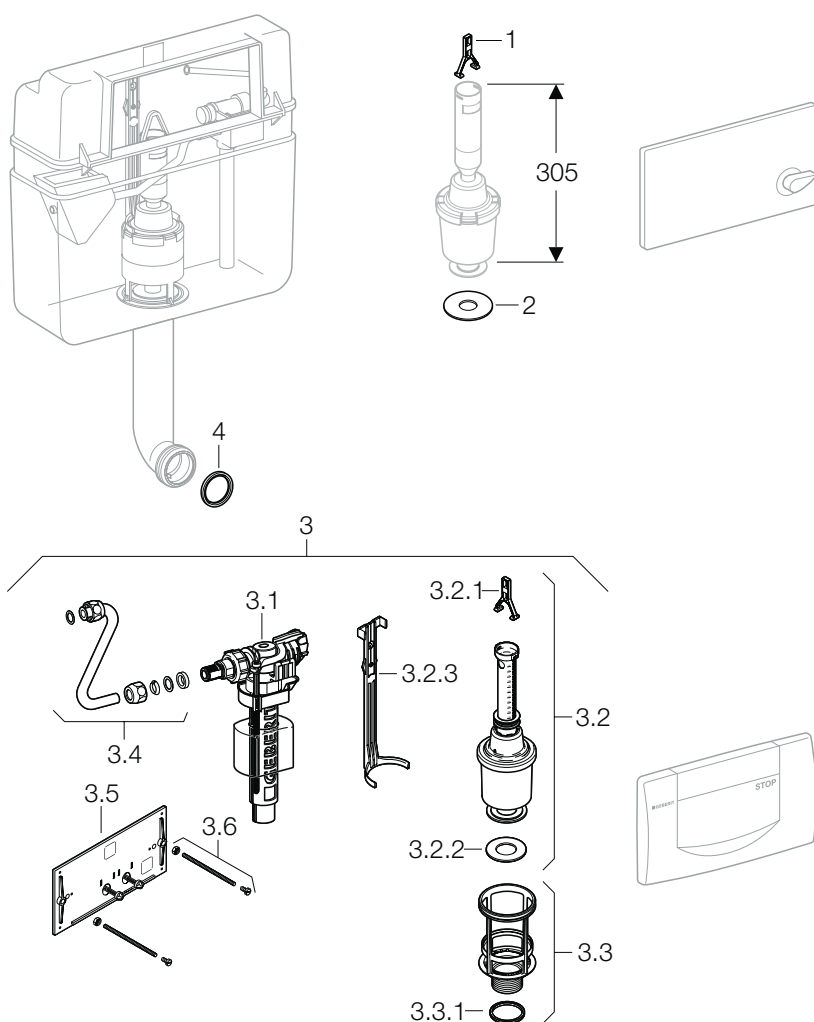
Cassetta di risciacquo da incasso Geberit 10.500 / 10.520

1970 al 1974

010.500.00.1

#### Caratteristiche

- Articolo: 10.500 / 10.520
- Dimensioni / design: Ispezione: 29,5 x 15,5 cm, cass. di risciacquo: 48 x 50 cm
- Numero PA: I/IX1884/I, I/IX1885/I





Sono disponibili solamente gli articoli elencati nella tabella.

N. pos.	Art. no.	Descrizione	Osservazioni
1	<b>241.167.00.1</b>	Kit staffe per campana	
2	<b>891.015.00.1</b>	Guarnizione per campana d 63 x 23 mm	
3	<b>215.422.00.1</b>	Kit per il rinnovamento e la sostituzione della placca di comando	Per la sostituzione con la placca di comando 200F, 115.222.xx.1
3.1	<b>240.784.00.1</b>	Rubinetto a galleggiante Tipo380 (Tipo380)	
3.1		Rubinetto a galleggiante Geberit tipo 380, allacciamento idrico laterale	vedi pagina 186
3.2	<b>240.114.00.1</b>	Campana telescopica	
3.2.1	<b>241.167.00.1</b>	Kit staffe per campana	
3.2.2	<b>816.418.00.1</b>	Guarnizione campana d 63xdi31.5x3	
3.3	<b>240.187.00.1</b>	Bacinella con guarnizione	
3.3.1	<b>894.082.00.1</b>	Guarnizione per bacinella	
3.4	<b>240.710.00.1</b>	Tubo di collegamento completo	
3.5	<b>240.026.00.1</b>	Placca di protezione	
3.6	<b>216.024.00.1</b>	Barra filettata	
4	<b>362.771.00.1</b>	Guarnizione	

Prodotti compatibili:

- Placca di comando Geberit Highline e 200F, per risciacquo a due quantità, e placca di copertura Geberit Twinline **dal 1988** vedi pagina 94
- Panoramica placche di comando Geberit e placche di copertura Geberit per cassetta di risciacquo da incasso Twinline **dal 2007** vedi pagina 92

### 1.1.10 10.600 / 10.620

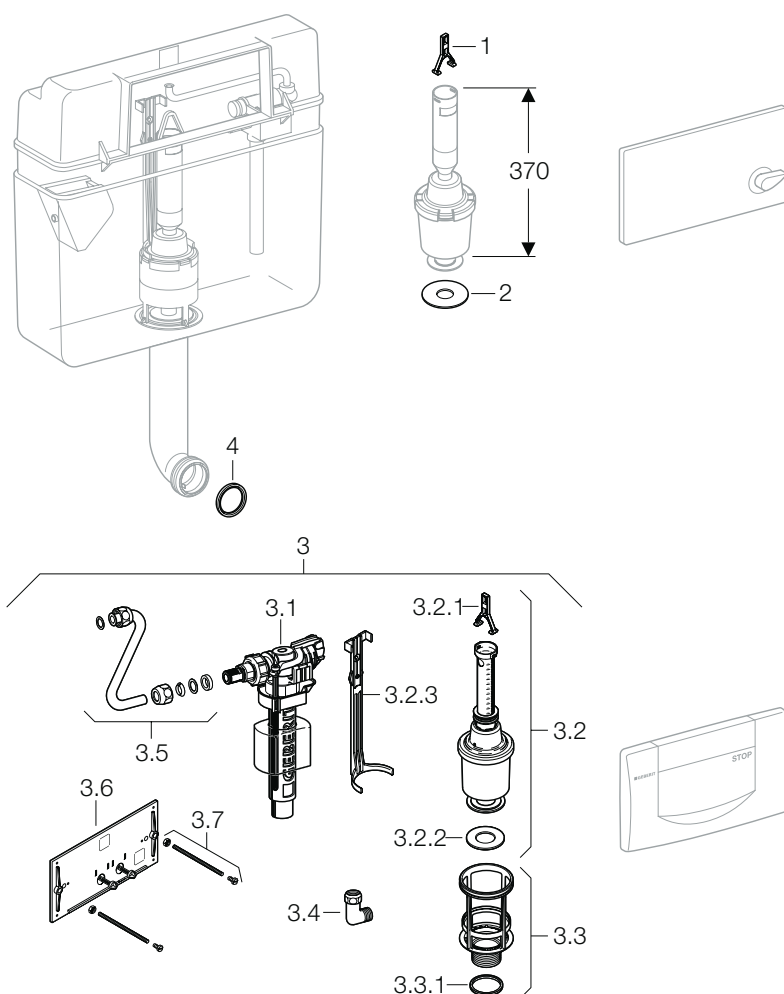
Cassetta di risciacquo da incasso Geberit 10.600 / 10.620

1967 al 1978

010.600.00.1

#### Caratteristiche

- Articolo: 10.600 / 10.620
- Dimensioni / design: Ispezione: 29,5 x 15,5 cm, cass. di risciacquo: 58 x 56 cm
- Numero PA: I/1637, I/IX1886/I, I/IX1887/I





Sono disponibili solamente gli articoli elencati nella tabella.

N. pos.	Art. no.	Descrizione	Osservazioni
1	<b>241.167.00.1</b>	Kit staffe per campana	
2	<b>891.015.00.1</b>	Guarnizione per campana d 63 x 23 mm	
3	<b>215.423.00.1</b>	Kit per il rinnovamento e la sostituzione della placca di comando	
3.1	<b>240.784.00.1</b>	Rubinetto a galleggiante Tipo380 (Tipo380)	
3.1		Rubinetto a galleggiante Geberit tipo 380, allacciamento idrico laterale	vedi pagina 186
3.2	<b>240.114.00.1</b>	Campana telescopica	
3.2.1	<b>241.167.00.1</b>	Kit staffe per campana	
3.2.2	<b>816.418.00.1</b>	Guarnizione campana d 63xdi31.5x3	
3.3	<b>240.187.00.1</b>	Bacinella con guarnizione	Data di produzione 1974-1978: cestello non sostituibile
3.3.1	<b>894.082.00.1</b>	Guarnizione per bacinella	Data di produzione 1974-1978: cestello non sostituibile
3.4	<b>240.712.00.1</b>	Gomito avvitabile	
3.5	<b>240.710.00.1</b>	Tubo di collegamento completo	
3.6	<b>240.026.00.1</b>	Placca di protezione	
3.7	<b>216.024.00.1</b>	Barra filettata	
4	<b>362.771.00.1</b>	Guarnizione	

Prodotti compatibili:

- Placca di comando Geberit Highline e 200F, per risciacquo a due quantità, e placca di copertura Geberit Twinline **dal 1988** vedi pagina 94
- Panoramica placche di comando Geberit e placche di copertura Geberit per cassetta di risciacquo da incasso Twinline **dal 2007** vedi pagina 92