

# SCHEDA TECNICA

**SISTEMI DI RISCIACCO VALSIR®**

## **CORALLO 3**



***valsir***®  
QUALITÀ PER L'IDRAULICA

---

### Caratteristiche

---

Codice Articolo:	VS0816101 (MEC) VS0816103 (MEC) VS0816105 (MEC) VS0816151 (PNEUM.) VS0816153 (PNEUM.)
Spessore	130 mm
Possibilità di azionamento	Meccanico Pneumatico
Capacità di scarico	9/3, 6/3 l
Marcatura CE	EN14055-CL1-6-NLI-VRII EN14055-CL1-9-NLI-VRII
Tipologia di WC	A Terra
Tipologia di pareti	Qualsiasi tipologia di parete
Sanificante	Vano disponibile per l'utilizzo delle pastiglie

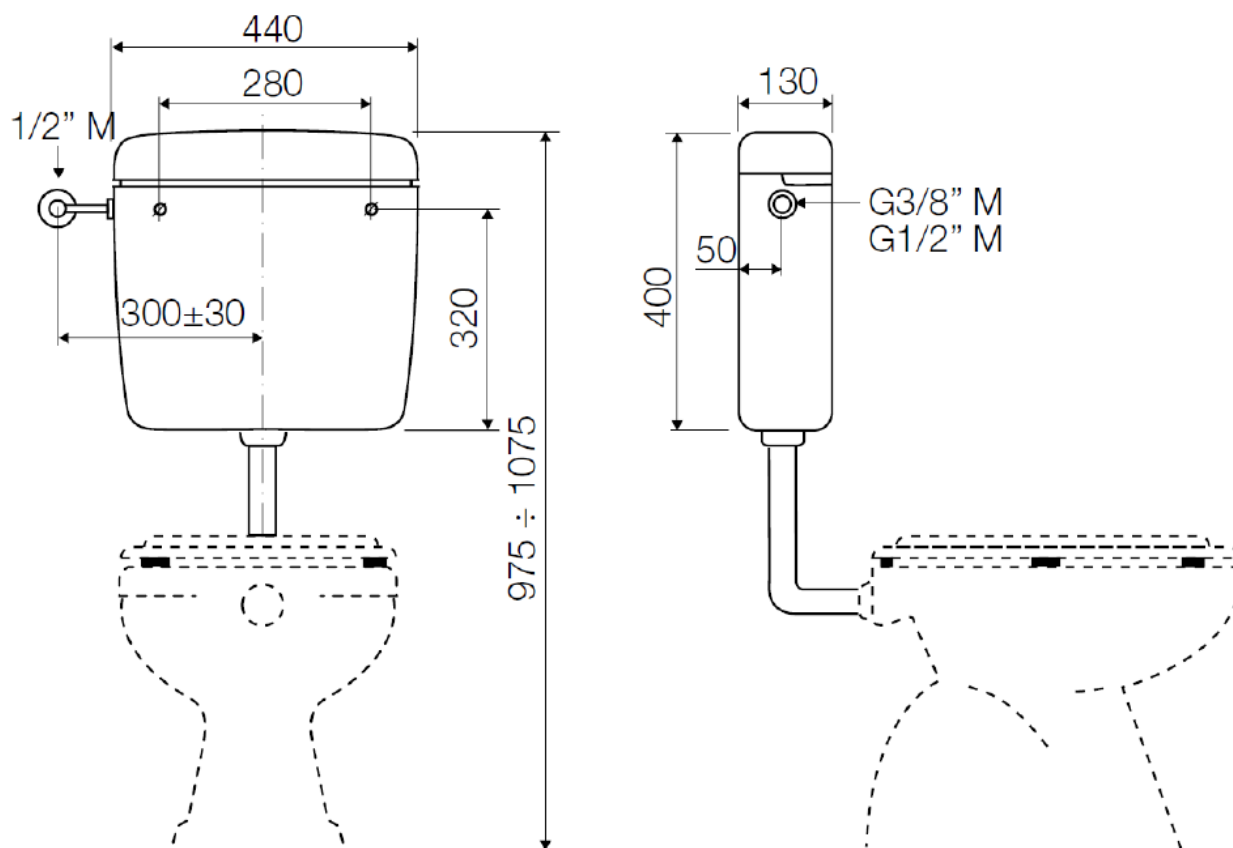


### VANTAGGI:

- Flessibilità: possibilità di allacciamento del rubinetto di alimentazione in 5 differenti posizioni.
- Versatilità: possibilità di comando remoto a doppio scarico pneumatico, per applicazioni in bagni ad accessibilità facilitata
- Grazie alla possibilità di regolazione dello scarico a 9/3 l o 6/3 l si garantisce un risparmio idrico notevole.
- Due diverse tipologie di azionamento a scelta fra meccanico, pneumatico.
- Grazie al ridotto numero dei componenti interni e a kit di ricambi sempre disponibili la manutenzione è stata facilitata.
- Igiene: la presenza di un vano alloggio per detergente la rende unica nel suo genere.
- Semplicità d'installazione: il tubo di cacciata si collega ad innesto sul bocchettone e la tenuta è garantita da una guarnizione a 4 labbra.
- Ottemperanza ai requisiti normativi EN 14055, Marcatura CE.

## Misure tecniche:

### Cassetta



### Certificazioni:

Le certificazioni inerenti i sistemi di risciacquo Valsir® sono consultabili sul sito internet: [www.valsir.it](http://www.valsir.it)

## IDRAULICA

SISTEMI SCARICO



SISTEMI ADDUZIONE



SISTEMI GAS



SISTEMI RISCIAQUO



SISTEMI BAGNO



SIFONI



SISTEMI RADIANTI



SISTEMI DRENAGGIO



SISTEMA VMC



ACADEMY



SISTEMI FOGNATURA



TRATTAMENTO ACQUA



## EDILIZIA

**valsir**<sup>®</sup>  
QUALITÀ PER L'IDRAULICA

**VALSIR S.p.A.**  
Località Merlaro, 2  
25078 Vestone (BS) - Italy  
Tel. +39 0365 877.011  
Fax +39 0365 81.268  
e-mail: [valsir@valsir.it](mailto:valsir@valsir.it)

**[www.valsir.it](http://www.valsir.it)**

Soggetta all'attività di direzione e coordinamento ex art. 2497 bis C.C. da parte di Silmar Group S.p.A. - Codice Fiscale 02075160172