

TROPEA S

LA RIVOLUZIONE SILENZIOSA
NEI SISTEMI DI RISCIACQUO



Il prodotto

L'esperienza Valsir nei sistemi di scarico silenziati PP3®, Triplus® e Silere® ha permesso di raggiungere l'eccellenza anche nei sistemi di risciacquo aggiungendo, ai numerosi vantaggi di Tropea S, anche la silenziosità.

Tropea S è infatti la prima cassetta al mondo a essere realizzata in materiale plastico insonorizzante.

All'interno dei laboratori di Ricerca e Sviluppo Valsir è stato messo a punto un particolare compound plastico, ricetta unica di Valsir, con l'obiettivo di rendere silenzioso il contenitore delle cassette di risciacquo.

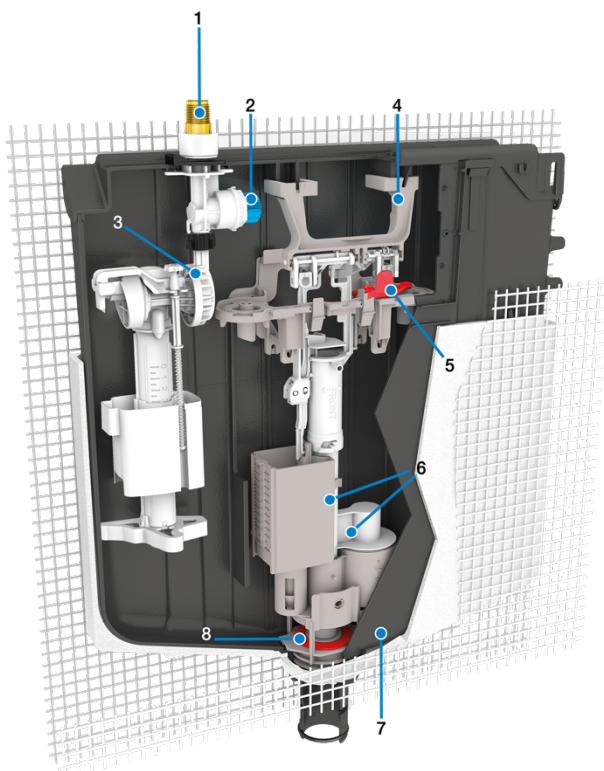
Prove di laboratorio dimostrano che con Tropea S il rumore percepito è 5 volte inferiore rispetto alle cassette a incasso più comuni sul mercato.

Tropea S è l'unica cassetta a incasso sul mercato ad avere il rubinetto galleggiante e il rubinetto d'arresto certificati ai vertici della categoria delle performance acustiche. Non solo alte performance meccaniche quindi, ma anche eccellenti caratteristiche di silenziosità.

Inoltre, grazie alle facili regolazioni dei volumi d'acqua, Tropea S offre tre diverse impostazioni: 6/3, 4,5/3 e 4/2 litri, rispondendo così ai più severi requisiti in termini di sostenibilità ambientale e riduzione dei consumi idrici.

Caratteristiche

- Il materiale del contenitore è progettato per assicurare un elevato assorbimento delle vibrazioni.
- La cassetta viene fornita premontata al 100% per velocizzare e semplificare l'installazione in cantiere.
- Il rubinetto d'arresto con raccordo girevole semplifica l'installazione della cassetta.
- La valvola di scarico, brevettata da Valsir, garantisce la pulizia di qualsiasi tipologia di vaso, anche Rimless.
- I materiali della valvola di scarico e del galleggiante ostacolano la formazione del calcare.
- L'azionamento può essere a scelta: meccanico, pneumatico, elettronico, elettronico e meccanico, o meccanico e pneumatico contemporaneamente.
- La componentistica in gomma è conforme alla EN 681/WC, a garanzia di una qualità e di una resistenza agli agenti chimici senza eguali.
- Con Tropea S la regolazione dello scarico è semplicissima e può essere impostata a 6/3, 4,5/3 o 4/2 litri nel pieno rispetto della salvaguardia delle risorse ambientali e dei principi del Green Building.



1. Connessione girevole
2. Ispezionabilità garantita
3. Filtro protettivo
4. Azionamento pneumatico, meccanico ed elettronico
5. Dispositivo di sicurezza
6. Formazione di calcare ritardata, grazie all'impiego di materiali diversi nella realizzazione dei componenti
7. Compound del contenitore ricetta unica Valsir
8. Guarnizione di fondo in silicone, compound esclusivo Valsir

Versatilità di installazione

Qualunque sia la tipologia d'installazione, Tropea S è la soluzione adatta. La vasta gamma di strutture, gli accessori disponibili e le soluzioni tecniche adottate all'interno della cassetta ne garantiscono flessibilità, velocità ed adattabilità a qualsiasi tipologia di parete e di esigenza impiantistica.

- Tropea S a murare
- Tropea S Fixsystem
- Tropea S Block
- Tropea S Block autoportante

Tropea S a murare

Studiata per l'installazione in pareti a basso spessore in mattoni o in legno con vaso WC a terra.

Il tubo di cacciata permette la regolazione di 20 mm verso l'alto o verso il basso per correggere eventuali errori di quota una volta completata la pavimentazione.

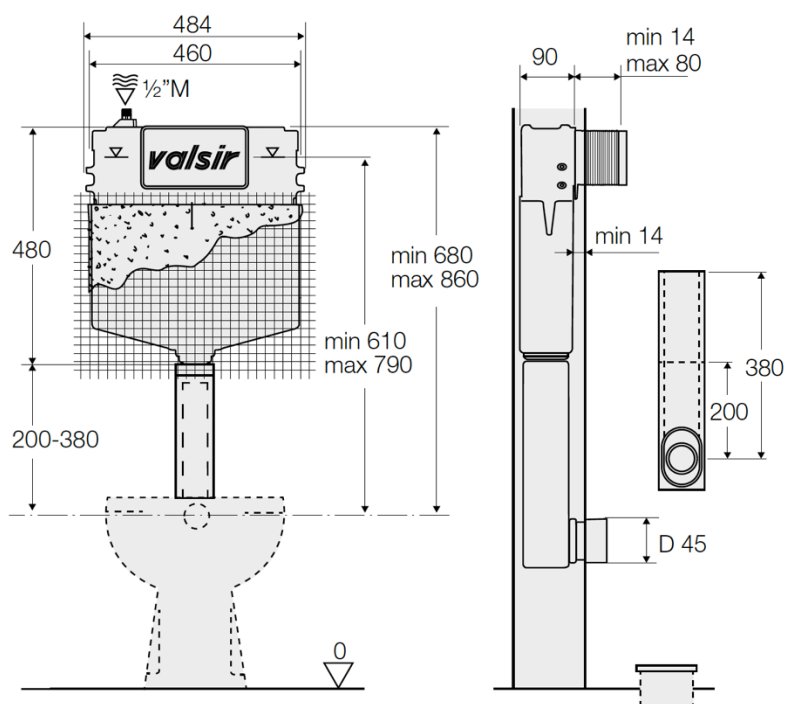
Tutto il necessario per l'installazione è compreso nella confezione ed è disponibile nella versione con sistema aspira odori Valsir Ariapur.

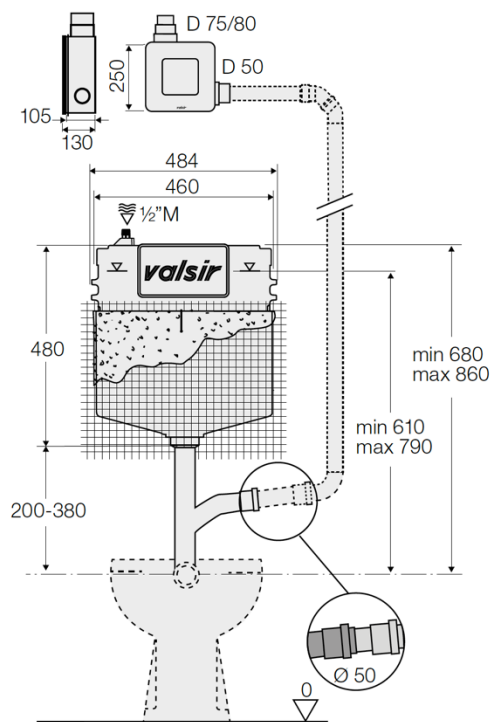
Caratteristiche	
Spessore	90 mm
Possibilità di azionamento	Meccanico
	Pneumatico
	Elettronico
Capacità di scarico	6/3, 4,5/3, 4/2 l
Pre-regolazione scarico	6/3 l
Marchatura CE	EN14055-CL2-NLI EN14055-CL1-4-NLI-VRII EN14055-CL1-5-NLI-VRII EN14055-CL1-6-NLI-VRII
Versione Ariapur	Disponibile
Tipologia di WC	A terra
Tipologia di pareti	Mattoni, a secco, legno
Posizione placca	Frontale
Dimensione placche ABS	215x145 mm
Dimensione placche Valsir Design	MEDIUM



Dimensioni

Misure tecniche cassetta.





Compatibilità placche

Compatibilità placche di comando

P1	P2	P3	P4	P5	P6	P7	Infrar. Dual	Infrar. Eye	Infrar. Inox	Infrar. Remote	Design
•	•	•	•	•	•	•	•	•	•	•	•

Compatibilità comandi pneumatici con cassette pneumatiche

R8	R2	R7	R3	R4	R5	R6	Security	Foot1	Foot2	R1
•	•	•	•	•	•	•	•	•	•	•

Certificazioni

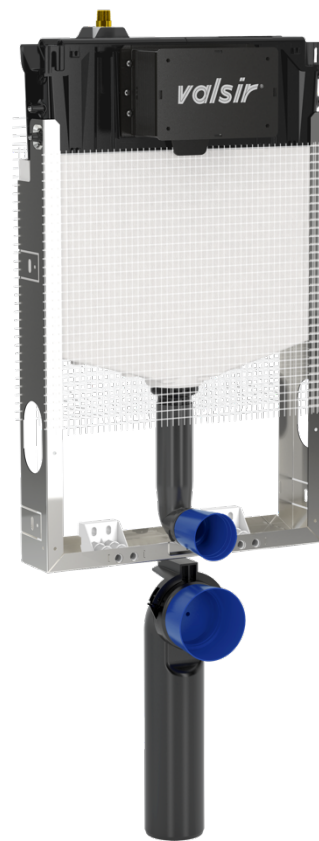
I marchi di qualità riguardanti la cassetta Tropea S e i sistemi di risciacquo Valsir sono consultabili sul sito www.valsir.it

Tropea S Fixsystem

Adatta per l'installazione del vaso sospeso con pareti in mattoni, la struttura Fixsystem è dotata di curva WC da 400 mm per permetterne l'installazione in pareti di soli 90 mm.

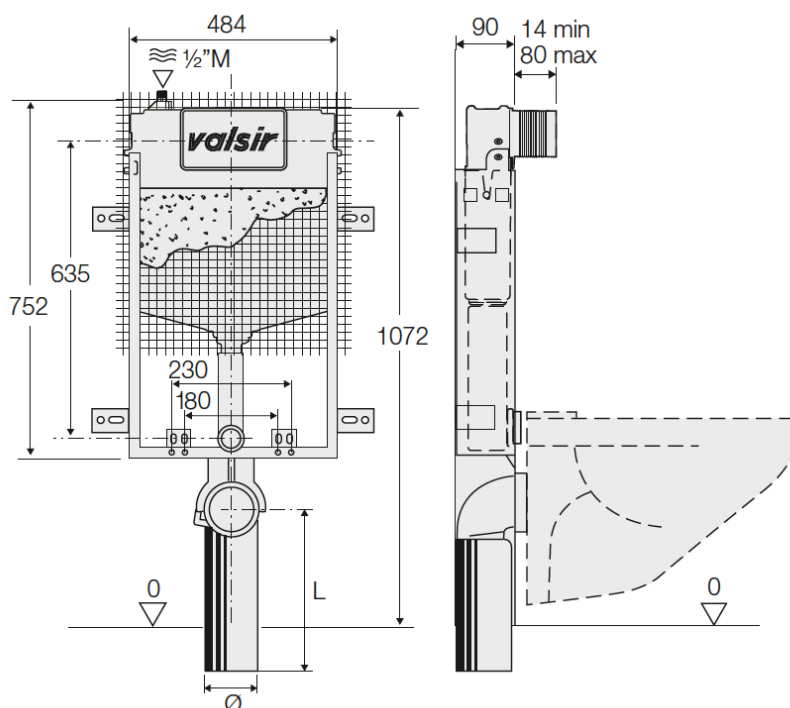
La struttura e tutti i punti di ancoraggio sono interamente realizzati in acciaio zincato a garanzia della massima resistenza alla corrosione. Tropea S Fixsystem è disponibile con sistema aspira odori Valsir Ariapur.

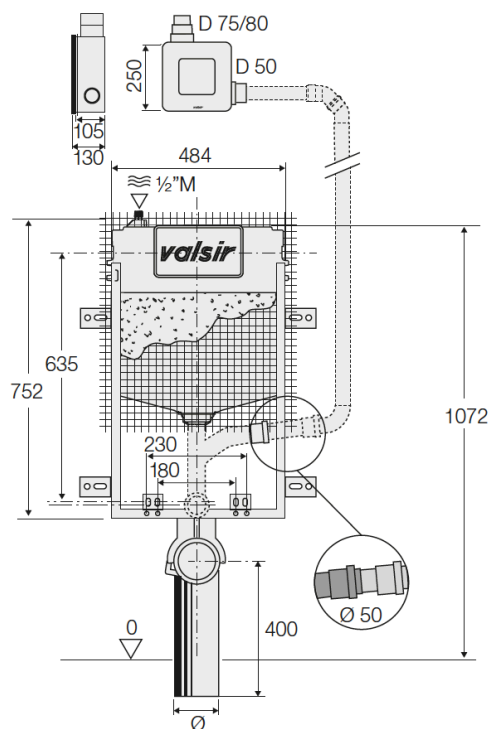
Caratteristiche	
Spessore	90 mm
Possibilità di azionamento	Meccanico
	Pneumatico
	Elettronico
Capacità di scarico	6/3, 4,5/3, 4/2 l
Pre-regolazione scarico	6/3 l
Curva di scarico	Ø 90 L 400 mm - Ø 90/110 L 230 mm
Marcatura CE	EN14055-CL2-NLI
	EN14055-CL1-4-NLI-VR11
	EN14055-CL1-5-NLI-VR11
	EN14055-CL1-6-NLI-VR11
Resistenza carico statico	Conforme alla EN 997
Versione Ariapur	Disponibile
Tipologia di WC	Sospeso (standard e disabili)
Tipologia di pareti	Muratura
Posizione placca	Frontale
Dimensione placche ABS	215x145 mm
Dimensione placche Valsir Design	MEDIUM



Dimensioni

Misure tecniche cassetta.





Compatibilità placche

Compatibilità placche di comando

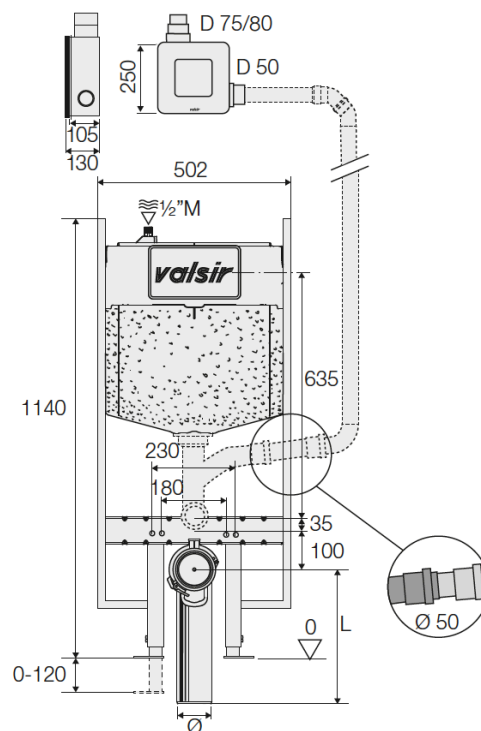
P1	P2	P3	P4	P5	P6	P7	Infrar. Dual	Infrar. Eye	Infrar. Inox	Infrar. Remote	Design
•	•	•	•	•	•	•	•	•	•	•	•

Compatibilità comandi pneumatici con cassette pneumatiche

R8	R2	R7	R3	R4	R5	R6	Security	Foot1	Foot2	R1
•	•	•	•	•	•	•	•	•	•	•

Certificazioni

I marchi di qualità riguardanti la cassetta Tropea S e i sistemi di risciacquo Valsir sono consultabili sul sito www.valsir.it



Compatibilità placche

Compatibilità placche di comando

P1	P2	P3	P4	P5	P6	P7	Infrar. Dual	Infrar. Eye	Infrar. Inox	Infrar. Remote	Design
•	•	•	•	•	•	•	•	•	•	•	•

Compatibilità comandi pneumatici con cassette pneumatiche

R8	R2	R7	R3	R4	R5	R6	Security	Foot1	Foot2	R1
•	•	•	•	•	•	•	•	•	•	•

Certificazioni

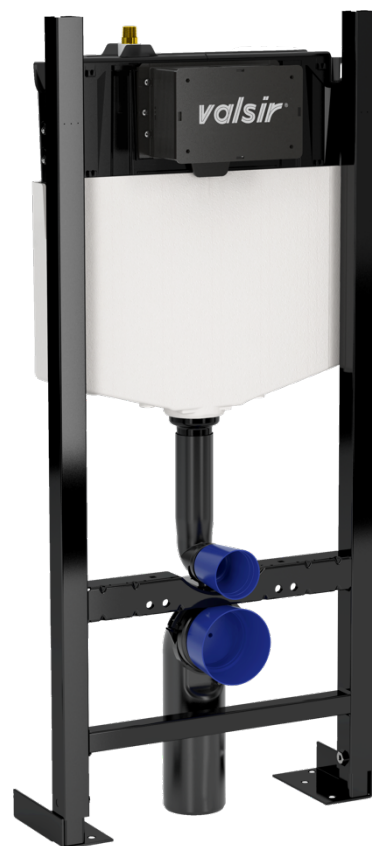
I marchi di qualità riguardanti la cassetta Tropea S e i sistemi di risciacquo Valsir sono consultabili sul sito www.valsir.it

Tropea S Block è certificata EPD, termine che deriva dall'inglese Environmental Product Declaration, documento che descrive gli impatti ambientali lungo il ciclo di vita di una specifica quantità di prodotto o servizio. Il documento è scaricabile sul sito www.valsir.it nell'area EPD.

Tropea S Block Autoportante

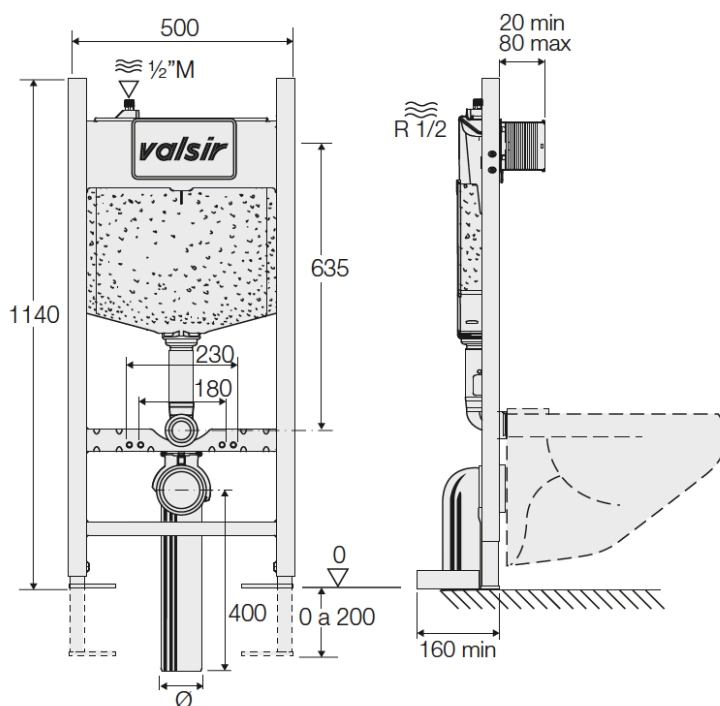
Realizzata in acciaio verniciato, è pensata per l'installazione in pareti leggere o miste (cartongesso, legno) con vaso sospeso. Grazie alla conformazione particolare delle gambe fissate a pavimento, la struttura non necessita di ulteriori fissaggi della struttura alla parete. La verniciatura conferisce alla struttura la resistenza alla corrosione nel tempo. Tropea S Block Autoportante S160 è disponibile nella versione con sistema aspira odori Valsir Ariapur.

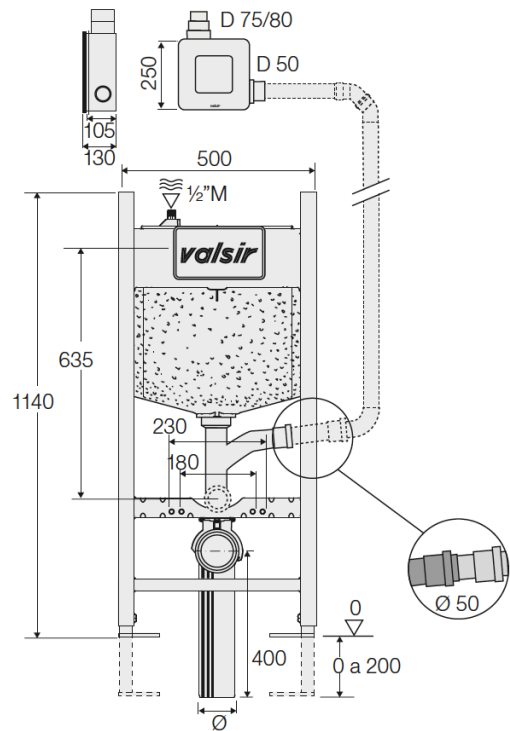
Caratteristiche	
Spessore	160 mm
Possibilità di azionamento	Meccanico
	Pneumatico
	Elettronico
Capacità di scarico	6/3, 4,5/3, 4/2 l
Pre-regolazione scarico	6/3 l
Curva di scarico	Ø 90 L 400 mm
Marcatura CE	EN14055-CL2-NLI
	EN14055-CL1-4-NLI-VR11
	EN14055-CL1-5-NLI-VR11
	EN14055-CL1-6-NLI-VR11
Resistenza carico statico	Conforme alla EN 997
Versione Ariapur	Disponibile
Tipologia di WC	Sospeso (standard e disabili)
Tipologia installazione	A pavimento
Dimensione placche ABS	215x145 mm
Dimensione placche Valsir Design	MEDIUM



Dimensioni

Misure tecniche cassetta.





Compatibilità placche

Compatibilità placche di comando

P1	P2	P3	P4	P5	P6	P7	Infrar. Dual	Infrar. Eye	Infrar. Inox	Infrar. Remote	Design
•	•	•	•	•	•	•	•	•	•	•	•

Compatibilità comandi pneumatici con cassette pneumatiche

R8	R2	R7	R3	R4	R5	R6	Security	Foot1	Foot2	R1
•	•	•	•	•	•	•	•	•	•	•

Certificazioni

I marchi di qualità riguardanti la cassetta Tropea S e i sistemi di risciacquo Valsir sono consultabili sul sito www.valsir.it

Tropea S Block autoportante è certificata EPD, termine che deriva dall'inglese Environmental Product Declaration, documento che descrive gli impatti ambientali lungo il ciclo di vita di una specifica quantità di prodotto o servizio. Il documento è scaricabile sul sito www.valsir.it nell'area EPD.