



## Foglio dati

### Dati idraulici

|                                       |                       |
|---------------------------------------|-----------------------|
| Pressione d'esercizio massima $P_N$   | 10 bar                |
| Prevalenza $H_{max}$                  | 10,9 m                |
| Mandata $Q_{max}$                     | 9,5 m <sup>3</sup> /h |
| Altezza di ingresso minima a 50 °C    | 3 m                   |
| Altezza di ingresso minima a 95 °C    | 10 m                  |
| Altezza di ingresso minima a 110 °C   | 16 m                  |
| Temperatura fluido min. $T_{min}$     | -20 °C                |
| Temperatura max. del fluido $T_{max}$ | 110 °C                |
| Temperatura ambiente min. $T_{min}$   | -20 °C                |
| Temperatura ambiente max. $T_{max}$   | 40 °C                 |

### Dati motore

|                                     |  |
|-------------------------------------|--|
| Indice di efficienza energetica IEE | ≤0,20  |
| Alimentazione di rete               | 1~230 V ±10%, 50/60 Hz                               |
| Corrente nominale $I_N$             | 0,1 A  |
| Corrente nominale $I_N$             | 1,5 A  |
| Potenza nominale $P_2$              | 145 W  |
| Velocità min. $n_{min}$             | 1000 1/min   |
| Velocità max. $n_{max}$             | 4450 1/min   |
| Potenza assorbita (min) $P_{1 min}$ | 5 W  |
| Potenza assorbita $P_{1 max}$       | 190 W  |
| Emissione disturbi elettromagnetici | EN 61800-3;2004+A1;2012 / ambiente residenziale (C1) |
| Immunità alle interferenze          | EN 61800-3;2004+A1;2012 / ambiente industriale (C2)  |
| Pressacavo                          | 2 x M20x1.5  |
| Classe isolamento                   | F  |
| Grado di protezione                 | IPX4D  |

### Materiali

|                      |                      |
|----------------------|----------------------|
| Corpo pompa          | Ghisa grigia         |
| Girante              | PPE/PS-GF30          |
| Albero               | Acciaio inossidabile |
| Materiale cuscinetto | Grafite              |

### Quota di montaggio

|   |        |
|---|--------|
| Raccordo per tubi sul lato pressione        | G 1½   |
| Raccordo per tubi sul lato aspirante        | G 1½   |
| Lunghezza costruttiva <i>l</i> <sub>0</sub> | 180 mm |

### Equipaggiamento/funzionamento

#### Funzione

|                           |   |
|---------------------------|---|
| Modo di regolazione       | $\Delta p$ -v per pressione differenziale variabile         |
|                           | $\Delta p$ -c per pressione differenziale costante          |
|                           | Velocità di rotazione costante (3 livelli di velocità)      |
| Funzionamento a più pompe | Modalità principale/riserva (con modulo Connect Yonos MAXO) |
| Visualizzazione display   | Valore di consegna  |
|                           | Segnalazioni di guasto (codici di errore)                   |

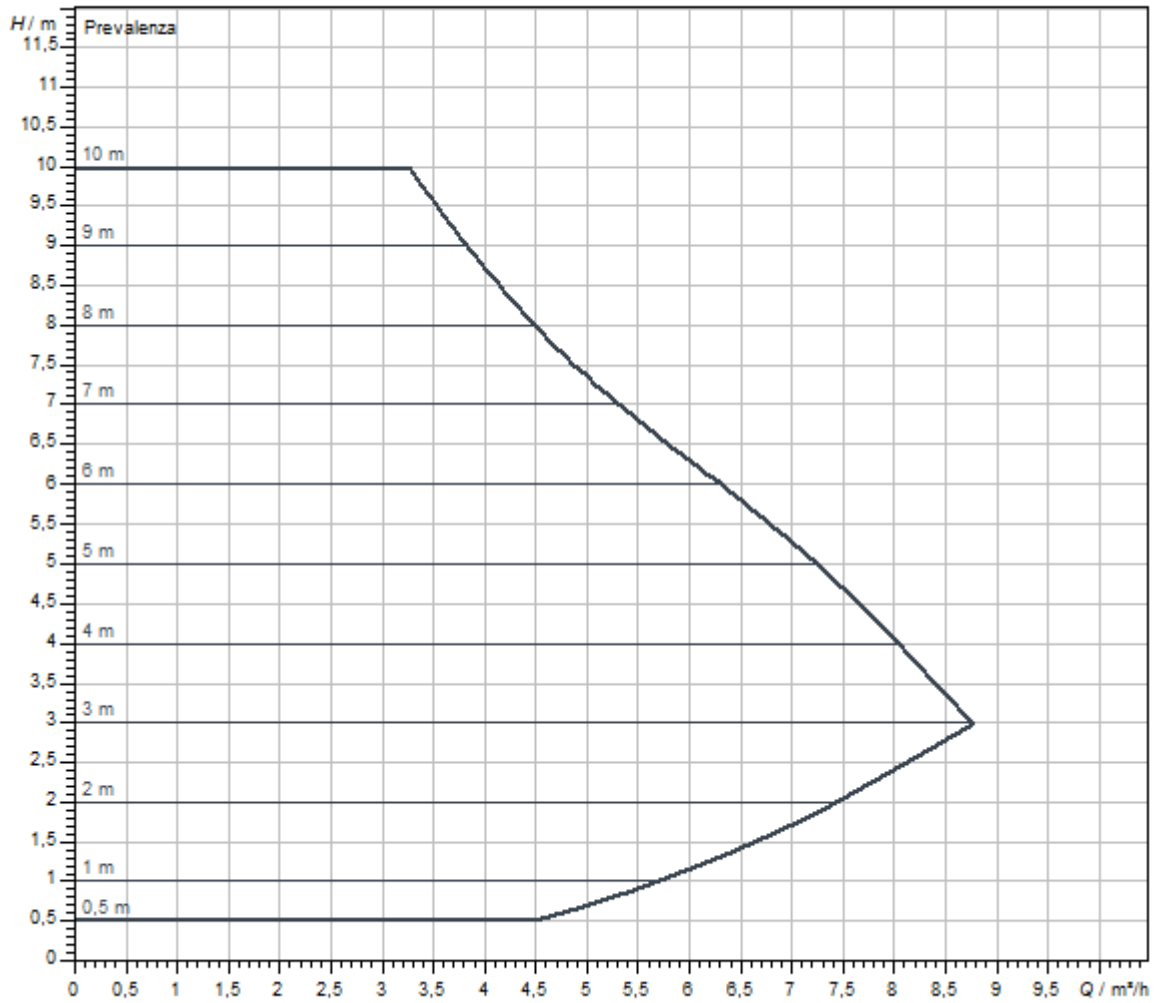
#### Equipaggiamento

|                                    |  |
|------------------------------------|--|
| Omologazioni e marcature           | CE   |
|                                    | VDE  |
|                                    | EAC  |
| Display                            | Display a segmenti LED   |
| Visualizzazione delle informazioni | Versione base: display a LED (piccolo) per la visualizzazione della prevalenza impostata o dello stadio di velocità. |
| Comando pompa                      | Pompa regolata elettronicamente (pompa ad alta efficienza)   |
| Connessione elettrica rapida       | Spina Wilo   |
| Guscio termoisolante               | Come accessorio  |
| Motore autoprotetto                | sì   |
| Filtro antiparticolato             | sì   |

#### Connettività

|                   |  |
|-------------------|--|
| Ingresso digitale | Ext. OFF (tramite modulo accessorio Wilo-Connect Yonos MAXO) |
| Uscita digitale   | SSM  |

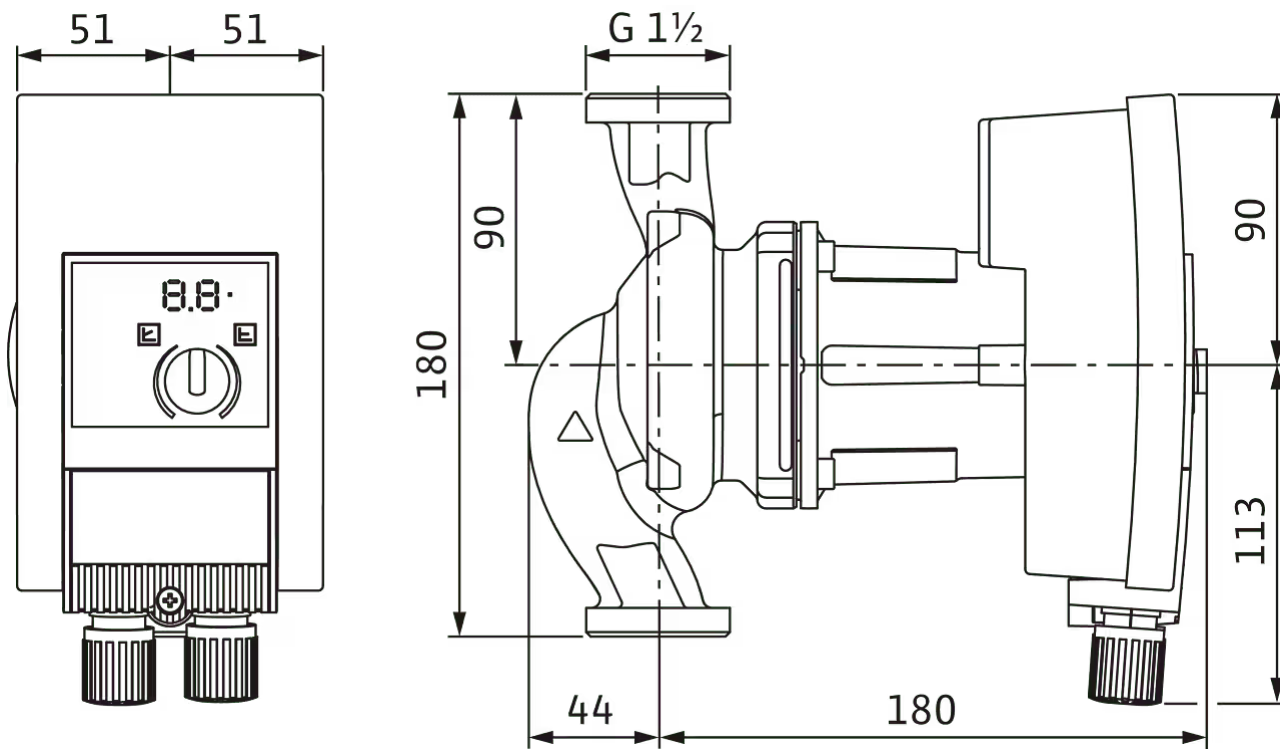
Curve caratteristiche



|                                    |             |
|------------------------------------|-------------|
| Fluido                             | Acqua 100 % |
| Temperatura fluido T               | 20,00 °C    |
| Numero di giri nel punto di lavoro | 3.796 1/min |

Misure e disegni quotati

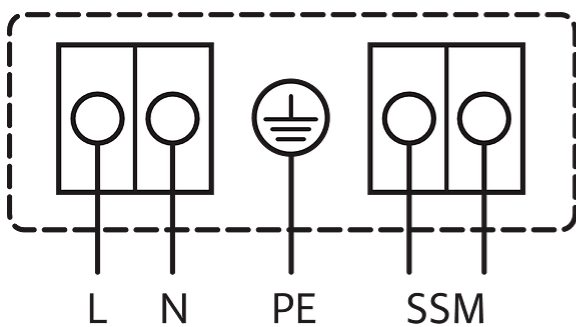
Yonos MAXO 25/0,5-10



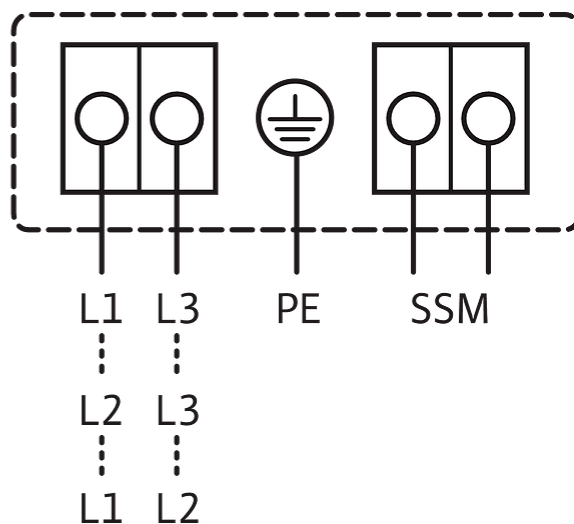
Collegamento elettrico

1~230V, 50/60 Hz

1~ 230 V, 50/60 Hz



3~230 V, 50/60 Hz



Segnalazione cumulativa di blocco (SSM): Segnalazione cumulativa di blocco (contatto di apertura secondo VDI 3814, carico massimo 1 A, 250 V ~)

Standard: 1~230 V, 50/60 Hz

Opzione: 3~230 V, 50/60 Hz

**Informazione per gli ordini****Dati prodotto**

|                            |  |
|----------------------------|--|
| Prodotto                   | Wilo   |
| Denominazione del prodotto | Yonos MAXO 25/0,5-10 PN 10   |
| Codice articolo            | <b>2120640</b>  |
| Numero EAN                 | 4048482235875  |
| Colore                     | verde/nero   |
| Quantità minima per ordine | 1  |
| Disponibilità sul mercato  | 2013-09-01   |

**Imballaggio**

|                              |                              |
|------------------------------|------------------------------|
| Tipo di imballaggio          | Scatolone                    |
| Caratteristiche dell'imballo | Imballaggio per il trasporto |
| Quantità per pallet          | 32                           |
| Numero per strato            | 16                           |

**Dimensioni e pesi**

|                           |        |
|---------------------------|--------|
| Lunghezza con imballaggio | 300 mm |
| Durata <i>L</i>           | 203 mm |
| Altezza con imballaggio   | 394 mm |
| Altezza <i>H</i>          | 224 mm |
| Larghezza con imballaggio | 200 mm |
| Larghezza <i>W</i>        | 105 mm |
| Peso lordo circa <i>m</i> | 5,8 kg |
| Peso netto circa <i>m</i> | 4,5 kg |

## Testo per capitolato

Pompa ad alta efficienza Yonos MAXO Wilo regolata elettronicamente,

Pompa di circolazione con rotore bagnato, motore sincro secondo tecnologia ECM e regolazione della potenza integrata per la regolazione modulante della pressione differenziale. Impiegabile in tutte le applicazioni di riscaldamento, ventilazione e condizionamento.

Di serie con:

- > Modi di regolazione preselezionabili per un adattamento ottimale del carico:  $\Delta p$ -c (pressione differenziale costante),  $\Delta p$ -v (pressione differenziale variabile)

- > 3 stadi di velocità ( $n$  = costante)
- > Indicatore LED per l'impostazione del valore di consegna e la visualizzazione dei messaggi di errore
- > Collegamento elettrico con il connettore Wilo
- > segnale di errore e contatto per la segnalazione cumulativa di blocco

Con pompe flangiate - versioni con flangia:

- > Versione standard per pompe da DN 32 a DN 65: flangia combinata PN 6/10 (flangia PN 16 secondo EN 1092-2) per controflange PN 6 e PN 16
- > Versione standard per pompe DN 80 / DN 100: flangia PN 6 (dimensionata PN 16 secondo EN 1092-2) per controflangia PN 6

### Dati operativi

|  |        |
|--|--------|
| Temperatura fluido min. $T_{\min}$     | -20 °C |
| Temperatura max. del fluido $T_{\max}$ | 110 °C |
| Temperatura ambiente min. $T_{\min}$   | -20 °C |
| Temperatura ambiente max. $T_{\max}$   | 40 °C  |
| Pressione d'esercizio massima $PN$     | 10 bar |
| Altezza di ingresso minima a 50 °C     | 3 m    |
| Altezza di ingresso minima a 95 °C     | 10 m   |
| Altezza di ingresso minima a 110 °C    | 16 m   |

### Dati motore

|                                     |  |
|-------------------------------------|--|
| Indice di efficienza energetica IEE | $\leq 0,20$  |
| Emissione disturbi elettromagnetici | EN 61800-3;2004+A1;2012 / ambiente residenziale (C1) |
| Immunità alle interferenze          | EN 61800-3;2004+A1;2012 / ambiente industriale (C2)  |
| Alimentazione di rete               | 1-230 V, 50/60 Hz                                    |
| Potenza assorbita $P_{1\max}$       | 190 W  |
| Velocità min. $n_{\min}$            | 1000 1/min   |
| Velocità max. $n_{\max}$            | 4450 1/min   |
| Grado di protezione motore          | IPX4D  |
| Pressacavo                          | 2 x M20x1.5  |


### Materiali

|                      |                      |
|----------------------|----------------------|
| Corpo pompa          | Ghisa grigia         |
| Girante              | PPE/PS-GF30          |
| Albero               | Acciaio inossidabile |
| Materiale cuscinetto | Grafite              |

### Quota di montaggio

|                                      |        |
|--------------------------------------|--------|
| Raccordo per tubi sul lato aspirante | G 1½   |
| Raccordo per tubi sul lato pressione | G 1½   |
| Lunghezza costruttiva $l_0$          | 180 mm |

### Informazioni sull'inserimento di ordini

|                            |  |
|----------------------------|--|
| Prodotto                   | Wilo   |
| Denominazione del prodotto | Yonos MAXO 25/0,5-10 PN 10   |
| Peso netto circa $m$       | 4,5 kg   |
| Codice articolo            | <b>2120640</b>  |

## Tipo di installazione

### Regolazione modulante in funzione della differenza di pressione per sistema CCe-HVAC

#### Antenna GSM/GPRS

|   |         |              |
|---|---------|--------------|
| Antenna dualband D-Netz con cavo da 3 m | 2533862 | su richiesta |
| Antenna triband D-Netz con cavo da 10 m | 2533863 | su richiesta |
| Antenna triband D-Netz con cavo da 15 m | 2533864 | su richiesta |

#### Sonda esterna temperatura PT 100

|                                  |         |              |
|----------------------------------|---------|--------------|
| Sonda temperatura esterna PT 100 | 2533772 | su richiesta |
|----------------------------------|---------|--------------|

#### Selezionatore DDG

|                   |         |              |
|-------------------|---------|--------------|
| Selezionatore DDG | 2533770 | su richiesta |
|-------------------|---------|--------------|

#### Modulo base sistema di controllo dell'edificio

|                 |         |              |
|-----------------|---------|--------------|
| Modulo base GLT | 2533800 | su richiesta |
|-----------------|---------|--------------|

#### Modulo di segnalazione pompa

|                                  |         |              |
|----------------------------------|---------|--------------|
| Modulo di segnalazione pompa 1-2 | 2533812 | su richiesta |
| Modulo di segnalazione pompa 3-6 | 2533836 | su richiesta |

#### Kit di trasformazione convertitore di segnali

|  |         |              |
|--|---------|--------------|
| Convertitore di segnali 0-10 V / 0-20 mA | 2534992 | su richiesta |
|--|---------|--------------|

#### Cavo di collegamento moduli di comando/di segnalazione

|  |         |              |
|--|---------|--------------|
| Cavo di colleg. moduli di comando      | 2533790 | su richiesta |
| Cavo di colleg. moduli di segnalazione | 2533890 | su richiesta |

#### DDG (4-20mA)

|   |         |           |
|---|---------|-----------|
| Trasduttore pressione differenziale DDG 10 (4 - 20 mA)  | 2136454 | EUR 707,- |
| Trasduttore pressione differenziale DDG 100 (4 - 20 mA) | 2211740 | EUR 707,- |
| Trasduttore pressione differenziale DDG 20 (4 - 20 mA)  | 2136456 | EUR 707,- |
| Trasduttore pressione differenziale DDG 40 (4 - 20 mA)  | 2136458 | EUR 707,- |
| Trasduttore pressione differenziale DDG 60 (4 - 20 mA)  | 2136460 | EUR 707,- |

#### Convertitore di misura DDG

|                            |           |              |
|----------------------------|-----------|--------------|
| Convertitore di misura DDG | 501771990 | su richiesta |
|----------------------------|-----------|--------------|

#### Alimentatore rete DDG

|                       |           |              |
|-----------------------|-----------|--------------|
| Alimentatore rete DDG | 501865293 | su richiesta |
|-----------------------|-----------|--------------|

## Regolazione modulante in funzione della temperatura per sistema CCe-HVAC

### Antenna GSM/GPRS

|   |         |              |
|---|---------|--------------|
| Antenna dualband D-Netz con cavo da 3 m | 2533862 | su richiesta |
| Antenna triband D-Netz con cavo da 10 m | 2533863 | su richiesta |
| Antenna triband D-Netz con cavo da 15 m | 2533864 | su richiesta |

### Sonda esterna temperatura PT 100

|                                  |         |              |
|----------------------------------|---------|--------------|
| Sonda temperatura esterna PT 100 | 2533772 | su richiesta |
|----------------------------------|---------|--------------|

### Modulo base sistema di controllo dell'edificio

|                 |         |              |
|-----------------|---------|--------------|
| Modulo base GLT | 2533800 | su richiesta |
|-----------------|---------|--------------|

### Modulo di segnalazione pompa

|                                  |         |              |
|----------------------------------|---------|--------------|
| Modulo di segnalazione pompa 1-2 | 2533812 | su richiesta |
| Modulo di segnalazione pompa 3-6 | 2533836 | su richiesta |

### Kit di trasformazione convertitore di segnali

|  |         |              |
|--|---------|--------------|
| Convertitore di segnali 0-10 V / 0-20 mA | 2534992 | su richiesta |
|--|---------|--------------|

### Modulo temperatura

|  |         |              |
|--|---------|--------------|
| Modulo temperatura per sistemi con 1-3 pompe | 2534991 | su richiesta |
| Modulo temperatura per sistemi con 4-6 pompe | 2533771 | su richiesta |

### Cavo di collegamento moduli di comando/di segnalazione

|  |         |              |
|--|---------|--------------|
| Cavo di colleg. moduli di comando      | 2533790 | su richiesta |
| Cavo di colleg. moduli di segnalazione | 2533890 | su richiesta |

## Regolazione modulante in funzione della differenza di pressione per sistema SCe-HVAC

### SCe-HVAC system

|                             |         |              |
|-----------------------------|---------|--------------|
| Sistema SCe-HVAC 1x10A-M-WM | 2542281 | su richiesta |
| Sistema SCe-HVAC 2x10A-M-WM | 2542282 | su richiesta |
| Sistema SCe-HVAC 3x10A-M-WM | 2542283 | su richiesta |

### Antenna GSM/GPRS

|   |         |              |
|---|---------|--------------|
| Antenna dualband D-Netz con cavo da 3 m | 2533862 | su richiesta |
| Antenna triband D-Netz con cavo da 10 m | 2533863 | su richiesta |
| Antenna triband D-Netz con cavo da 15 m | 2533864 | su richiesta |

### Sonda esterna temperatura PT 100

|                                  |         |              |
|----------------------------------|---------|--------------|
| Sonda temperatura esterna PT 100 | 2533772 | su richiesta |
|----------------------------------|---------|--------------|



### Selezionatore DDG

|                   |         |              |
|-------------------|---------|--------------|
| Selezionatore DDG | 2533770 | su richiesta |
|-------------------|---------|--------------|

### Modulo di segnalazione pompa

|                                  |         |              |
|----------------------------------|---------|--------------|
| Modulo di segnalazione pompa 1-2 | 2533812 | su richiesta |
| Modulo di segnalazione pompa 3-6 | 2533836 | su richiesta |

### Scheda segnalazioni

|                                |         |              |
|--------------------------------|---------|--------------|
| Scheda di segnalazione SC-HVAC | 2119646 | su richiesta |
|--------------------------------|---------|--------------|

### DDG (4-20mA)

|   |         |           |
|---|---------|-----------|
| Trasduttore pressione differenziale DDG 10 (4 - 20 mA)  | 2136454 | EUR 707,- |
| Trasduttore pressione differenziale DDG 100 (4 - 20 mA) | 2211740 | EUR 707,- |
| Trasduttore pressione differenziale DDG 20 (4 - 20 mA)  | 2136456 | EUR 707,- |
| Trasduttore pressione differenziale DDG 40 (4 - 20 mA)  | 2136458 | EUR 707,- |
| Trasduttore pressione differenziale DDG 60 (4 - 20 mA)  | 2136460 | EUR 707,- |

### Convertitore di misura DDG

|                            |           |              |
|----------------------------|-----------|--------------|
| Convertitore di misura DDG | 501771990 | su richiesta |
|----------------------------|-----------|--------------|

### Alimentatore rete DDG

|                       |           |              |
|-----------------------|-----------|--------------|
| Alimentatore rete DDG | 501865293 | su richiesta |
|-----------------------|-----------|--------------|

## Regolazione modulante in funzione della temperatura per sistema SCe-HVAC

### SCe-HVAC system

|                             |         |              |
|-----------------------------|---------|--------------|
| Sistema SCe-HVAC 1x10A-M-WM | 2542281 | su richiesta |
| Sistema SCe-HVAC 2x10A-M-WM | 2542282 | su richiesta |
| Sistema SCe-HVAC 3x10A-M-WM | 2542283 | su richiesta |

### Antenna GSM/GPRS

|   |         |              |
|---|---------|--------------|
| Antenna dualband D-Netz con cavo da 3 m | 2533862 | su richiesta |
| Antenna triband D-Netz con cavo da 10 m | 2533863 | su richiesta |
| Antenna triband D-Netz con cavo da 15 m | 2533864 | su richiesta |

### Sonda esterna temperatura PT 100

|                                  |         |              |
|----------------------------------|---------|--------------|
| Sonda temperatura esterna PT 100 | 2533772 | su richiesta |
|----------------------------------|---------|--------------|

### Modulo di segnalazione pompa

|                                  |         |              |
|----------------------------------|---------|--------------|
| Modulo di segnalazione pompa 1-2 | 2533812 | su richiesta |
| Modulo di segnalazione pompa 3-6 | 2533836 | su richiesta |

### Scheda segnalazioni

|                                |         |              |
|--------------------------------|---------|--------------|
| Scheda di segnalazione SC-HVAC | 2119646 | su richiesta |
|--------------------------------|---------|--------------|

### Accessori meccanici

#### Montaggio del tubo

##### Attacchi filettati/adattatore

|   |           |              |
|---|-----------|--------------|
| Attacco filettato Rp 1 x G1½ i (72 set) | 112047298 | su richiesta |
| Attacco filettato Rp 1 x G1½ i (1 set)  | 4092741   | su richiesta |
| Adattatori G 1½/G 2                     | 4105914   | su richiesta |

#### Montaggio tubi/elementi di compensazione

##### Anelli flangiati RF

|                             |           |              |
|-----------------------------|-----------|--------------|
| Anello flangiato RF 7, PN6  | 110628790 | su richiesta |
| Anello flangiato RF 9, PN6  | 110679395 | su richiesta |
| Anello flangiato RF 13, PN6 | 110679498 | su richiesta |
| Anello flangiato RF 10, PN6 | 110851499 | su richiesta |

##### Pezzo di adattamento filettatura R

|   |           |              |
|---|-----------|--------------|
| Adattatore filettatura R 2, ghisa grigia  | 110626790 | su richiesta |
| Adattatore filettatura R 6, ghisa grigia  | 110678493 | su richiesta |
| Adattatore filettatura R 1, ghisa grigia  | 110786891 | su richiesta |
| Adattatore filettatura R 7, ghisa grigia  | 110787094 | su richiesta |
| Adattatore filettatura R 24, ghisa grigia | 110880596 | su richiesta |

### Isolamento termico

#### Guscio termoisolante Yonos MAXO

|   |         |          |
|---|---------|----------|
| Guscio termoisolante Yonos MAXO 25(30)/0,5-7 (10) | 2123369 | EUR 36,- |
|---|---------|----------|

## Accessori elettrici

### Comando pompa/accessori

#### Antenna GSM/GPRS

|   |         |              |
|---|---------|--------------|
| Antenna dualband D-Netz con cavo da 3 m | 2533862 | su richiesta |
| Antenna triband D-Netz con cavo da 10 m | 2533863 | su richiesta |
| Antenna triband D-Netz con cavo da 15 m | 2533864 | su richiesta |
| Adattatore SMA/FME                      | 2545548 | su richiesta |

#### Modulo base sistema di controllo dell'edificio

|                 |         |              |
|-----------------|---------|--------------|
| Modulo base GLT | 2533800 | su richiesta |
|-----------------|---------|--------------|

#### Cavo di collegamento moduli di comando/di segnalazione

|  |         |              |
|--|---------|--------------|
| Cavo di colleg. moduli di comando      | 2533790 | su richiesta |
| Cavo di colleg. moduli di segnalazione | 2533890 | su richiesta |

#### Selezionatore DDG

|                   |         |              |
|-------------------|---------|--------------|
| Selezionatore DDG | 2533770 | su richiesta |
|-------------------|---------|--------------|

#### Sonda esterna temperatura PT 100

|                                  |         |              |
|----------------------------------|---------|--------------|
| Sonda temperatura esterna PT 100 | 2533772 | su richiesta |
|----------------------------------|---------|--------------|

#### Modulo di segnalazione pompa

|                                  |         |              |
|----------------------------------|---------|--------------|
| Modulo di segnalazione pompa 1-2 | 2533812 | su richiesta |
| Modulo di segnalazione pompa 3-6 | 2533836 | su richiesta |

#### Scheda segnalazioni

|                                |         |              |
|--------------------------------|---------|--------------|
| Scheda di segnalazione SC-HVAC | 2119646 | su richiesta |
|--------------------------------|---------|--------------|

#### Kit di trasformazione convertitore di segnali

|  |         |              |
|--|---------|--------------|
| Convertitore di segnali 0-10 V / 0-20 mA | 2534992 | su richiesta |
|--|---------|--------------|

#### Modulo temperatura

|  |         |              |
|--|---------|--------------|
| Modulo temperatura per sistemi con 4-6 pompe | 2533771 | su richiesta |
| Modulo temperatura per sistemi con 1-3 pompe | 2534991 | su richiesta |

### Comando della pompa/sistema di regolazione Smart

#### SCE-HVAC system

|                             |         |              |
|-----------------------------|---------|--------------|
| Sistema SCE-HVAC 1x10A-M-WM | 2542281 | su richiesta |
| Sistema SCE-HVAC 2x10A-M-WM | 2542282 | su richiesta |

|                             |         |              |
|-----------------------------|---------|--------------|
| Sistema SCe-HVAC 3x10A-M-WM | 2542283 | su richiesta |
|-----------------------------|---------|--------------|

## Comando pompa/modulo interfaccia

### Modulo Connect Yonos MAXO

|                                |         |           |
|--------------------------------|---------|-----------|
| Modulo Wilo-Connect Yonos MAXO | 2210108 | EUR 312,- |
|--------------------------------|---------|-----------|

## Rilevamento pressione differenziale

### DDG (4-20mA)

|   |         |           |
|---|---------|-----------|
| Trasduttore pressione differenziale DDG 10 (4 - 20 mA)  | 2136454 | EUR 707,- |
| Trasduttore pressione differenziale DDG 20 (4 - 20 mA)  | 2136456 | EUR 707,- |
| Trasduttore pressione differenziale DDG 40 (4 - 20 mA)  | 2136458 | EUR 707,- |
| Trasduttore pressione differenziale DDG 60 (4 - 20 mA)  | 2136460 | EUR 707,- |
| Trasduttore pressione differenziale DDG 100 (4 - 20 mA) | 2211740 | EUR 707,- |

### Alimentatore rete DDG

|                       |           |              |
|-----------------------|-----------|--------------|
| Alimentatore rete DDG | 501865293 | su richiesta |
|-----------------------|-----------|--------------|

### Convertitore di misura DDG

|                            |           |              |
|----------------------------|-----------|--------------|
| Convertitore di misura DDG | 501771990 | su richiesta |
|----------------------------|-----------|--------------|

## Services

Wilo vanta una lunga tradizione di collaborazione con installatori e costruttori di impianti. Una parte importante della nostra filosofia di collaborazione è rappresentata dal Servizio Assistenza Clienti di Wilo. Sviluppiamo insieme un concetto di servizio che si adatta alle vostre esigenze specifiche e, con il nostro know-how e la consulenza personale, garantiamo che i vostri impianti funzionino in modo efficiente dal punto di vista energetico, affidabile e quanto più conveniente possibile. I nostri competenti tecnici del Wilo-Service vi assisteranno in modo rapido, affidabile e puntuale.

### Prestazioni di assistenza raccomandate

|   |         |
|---|---------|
| Servizio Wilo-Live Assistant                          | 2216415 |
| Ottimizzazione dell'impianto pompe con rotore bagnato | 2219250 |
| Energy Solutions pompe con rotore bagnato             | 2219285 |

### Ulteriori prestazioni di assistenza

|   |         |
|---|---------|
| Garanzia estesa pompe con rotore bagnato        | 2219589 |
| Assistenza di progetto pompe con rotore bagnato | 2219320 |
| Installazione pompe con rotore bagnato          | 2219355 |
| Messa in servizio pompe con rotore bagnato      | 2219390 |
| Manutenzione BASIC pompe con rotore bagnato     | 2219530 |
| Manutenzione COMFORT pompe con rotore bagnato   | 2219416 |
| Manutenzione PREMIUM pompe con rotore bagnato   | 2219545 |
| Riparazione pompe con rotore bagnato            | 2219609 |