



## Foglio dati

### Dati idraulici

Pressione d'esercizio massima $P_N$	10 bar
Prevalenza $H_{max}$	10,1 m
Mandata $Q_{max}$	32,2 m <sup>3</sup> /h
Altezza di ingresso minima a 50 °C	5 m
Altezza di ingresso minima a 95 °C	12 m
Altezza di ingresso minima a 110 °C	18 m
Temperatura fluido min. $T_{min}$	-20 °C
Temperatura max. del fluido $T_{max}$	110 °C
Temperatura ambiente min. $T_{min}$	-20 °C
Temperatura ambiente max. $T_{max}$	40 °C

### Dati motore

Indice di efficienza energetica IEE	≤0,20
Alimentazione di rete	1~230 V ±10%, 50/60 Hz
Corrente nominale $I_N$	0,17 A
Corrente nominale $I_N$	2,65 A
Potenza nominale $P_2$	500 W
Velocità min. $n_{min}$	950 1/min
Velocità max. $n_{max}$	4100 1/min
Potenza assorbita (min) $P_{1 min}$	15 W
Potenza assorbita $P_{1 max}$	600 W
Emissione disturbi elettromagnetici	EN 61800-3;2004+A1;2012 / ambiente residenziale (C1)
Immunità alle interferenze	EN 61800-3;2004+A1;2012 / ambiente industriale (C2)
Pressacavo	2 x M20x1.5
Classe isolamento	F
Grado di protezione	IPX4D

### Materiali

Corpo pompa	Ghisa grigia
Girante	PP-LGF50
Albero	Acciaio inossidabile
Materiale cuscinetto	Grafite

### Quota di montaggio

Raccordo per tubi sul lato pressione	DN 65
Raccordo per tubi sul lato aspirante	DN 65
Lunghezza costruttiva <i>l</i> <sub>0</sub>	280 mm

### Equipaggiamento/funzionamento

#### Funzione

Modo di regolazione	$\Delta p$ -v per pressione differenziale variabile
	$\Delta p$ -c per pressione differenziale costante
	Velocità di rotazione costante (3 livelli di velocità)
Funzionamento a più pompe	Modalità principale/riserva (con modulo Connect Yonos MAXO)
Visualizzazione display	Valore di consegna
	Segnalazioni di guasto (codici di errore)

#### Equipaggiamento

Omologazioni e marcature	CE
	VDE
	EAC
Display	Display a segmenti LED
Visualizzazione delle informazioni	Versione base: display a LED (piccolo) per la visualizzazione della prevalenza impostata o dello stadio di velocità.
Comando pompa	Pompa regolata elettronicamente (pompa ad alta efficienza)
Connessione elettrica rapida	Spina Wilo
Guscio termoisolante	Come accessorio
Motore autoprotetto	sì
Filtro antiparticolato	sì

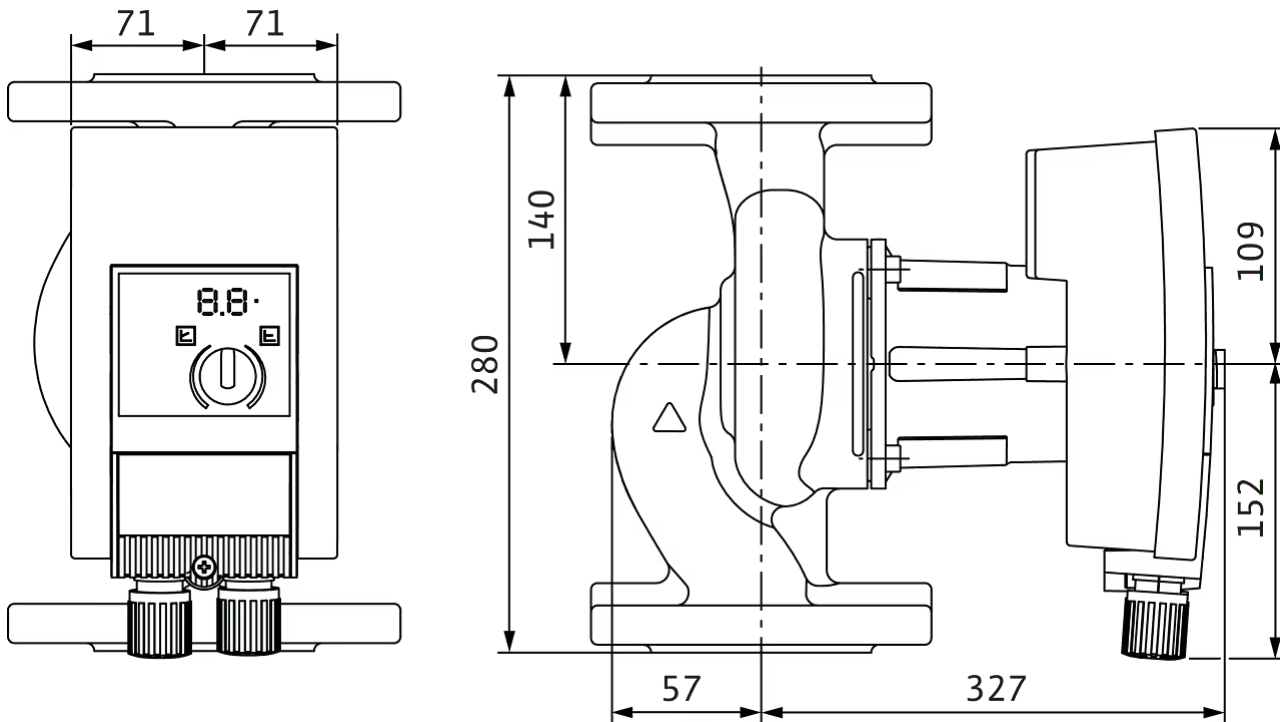
#### Connettività

Ingresso digitale	Ext. OFF (tramite modulo accessorio Wilo-Connect Yonos MAXO)
Uscita digitale	SSM

### Curve caratteristiche

Misure e disegni quotati

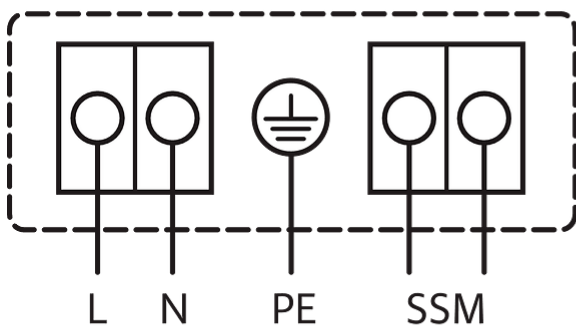
Yonos MAXO 65/0,5-9



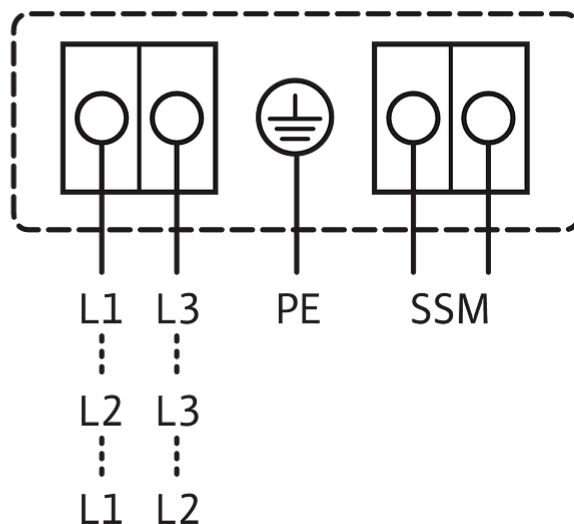
Collegamento elettrico

1~230V, 50/60 Hz

1~ 230 V, 50/60 Hz



3~230 V, 50/60 Hz




Segnalazione cumulativa di blocco (SSM):  
 Segnalazione cumulativa di blocco (SSM): (contatto di apertura secondo VDI 3814, carico massimo 1 A, 250 V ~)

Standard: 1~230 V, 50/60 Hz

Opzione: 3~230 V, 50/60 Hz

**Informazione per gli ordini****Dati prodotto**

Prodotto	Wilo
Denominazione del prodotto	Yonos MAXO 65/0,5-9 PN 6/10
Codice articolo	<b>2120653</b> 
Numero EAN	4048482235981
Colore	verde/nero
Quantità minima per ordine	1
Disponibilità sul mercato	2013-09-01

**Imballaggio**

Tipo di imballaggio	Scatolone
Caratteristiche dell'imballo	Imballaggio per il trasporto
Quantità per pallet	8
Numero per strato	9

**Dimensioni e pesi**

Lunghezza con imballaggio	585 mm
Durata <i>L</i>	292 mm
Altezza con imballaggio	385 mm
Altezza <i>H</i>	407 mm
Larghezza con imballaggio	364 mm
Larghezza <i>W</i>	185 mm
Peso lordo circa <i>m</i>	18 kg
Peso netto circa <i>m</i>	16,1 kg

## Testo per capitolato

Pompa ad alta efficienza Yonos MAXO Wilo regolata elettronicamente,

Pompa di circolazione con rotore bagnato, motore sincro secondo tecnologia ECM e regolazione della potenza integrata per la regolazione modulante della pressione differenziale. Impiegabile in tutte le applicazioni di riscaldamento, ventilazione e condizionamento.

Di serie con:

- Modi di regolazione preselezionabili per un adattamento ottimale del carico:  $\Delta p$ -c (pressione differenziale costante),  $\Delta p$ -v (pressione differenziale variabile)

- 3 stadi di velocità ( $n$  = costante)
- Indicatore LED per l'impostazione del valore di consegna e la visualizzazione dei messaggi di errore
- Collegamento elettrico con il connettore Wilo
- segnale di errore e contatto per la segnalazione cumulativa di blocco

Con pompe flangiate - versioni con flangia:

- Versione standard per pompe da DN 32 a DN 65: flangia combinata PN 6/10 (flangia PN 16 secondo EN 1092-2) per controflange PN 6 e PN 16
- Versione standard per pompe DN 80 / DN 100: flangia PN 6 (dimensionata PN 16 secondo EN 1092-2) per controflangia PN 6

### Dati operativi

Temperatura fluido min. $T_{\min}$	-20 °C
Temperatura max. del fluido $T_{\max}$	110 °C
Temperatura ambiente min. $T_{\min}$	-20 °C
Temperatura ambiente max. $T_{\max}$	40 °C
Pressione d'esercizio massima $PN$	10 bar
Altezza di ingresso minima a 50 °C	5 m
Altezza di ingresso minima a 95 °C	12 m
Altezza di ingresso minima a 110 °C	18 m

### Dati motore

Indice di efficienza energetica IEE	$\leq 0,20$
Emissione disturbi elettromagnetici	EN 61800-3;2004+A1;2012 / ambiente residenziale (C1)
Immunità alle interferenze	EN 61800-3;2004+A1;2012 / ambiente industriale (C2)
Alimentazione di rete	1-230 V, 50/60 Hz
Potenza assorbita $P_{1\max}$	600 W
Velocità min. $n_{\min}$	950 1/min
Velocità max. $n_{\max}$	4100 1/min
Grado di protezione motore	IPX4D
Pressacavo	2 x M20x1.5


### Materiali

Corpo pompa	Ghisa grigia
Girante	PP-LGF50
Albero	Acciaio inossidabile
Materiale cuscinetto	Grafite

### Quota di montaggio

Raccordo per tubi sul lato aspirante	DN 65
Raccordo per tubi sul lato pressione	DN 65
Lunghezza costruttiva $l_0$	280 mm

### Informazioni sull'inserimento di ordini

Prodotto	Wilo
Denominazione del prodotto	Yonos MAXO 65/0,5-9 PN 6/10
Peso netto circa $m$	16,1 kg
Codice articolo	<b>2120653</b> 

## Tipo di installazione

### Regolazione modulante in funzione della differenza di pressione per sistema CCe-HVAC

#### Antenna GSM/GPRS

Antenna dualband D-Netz con cavo da 3 m	2533862	su richiesta
Antenna triband D-Netz con cavo da 10 m	2533863	su richiesta
Antenna triband D-Netz con cavo da 15 m	2533864	su richiesta

#### Sonda esterna temperatura PT 100

Sonda temperatura esterna PT 100	2533772	su richiesta
----------------------------------	---------	--------------

#### Selezionatore DDG

Selezionatore DDG	2533770	su richiesta
-------------------	---------	--------------

#### Modulo base sistema di controllo dell'edificio

Modulo base GLT	2533800	su richiesta
-----------------	---------	--------------

#### Modulo di segnalazione pompa

Modulo di segnalazione pompa 1-2	2533812	su richiesta
Modulo di segnalazione pompa 3-6	2533836	su richiesta

#### Kit di trasformazione convertitore di segnali

Convertitore di segnali 0-10 V / 0-20 mA	2534992	su richiesta
--	---------	--------------

#### Cavo di collegamento moduli di comando/di segnalazione

Cavo di colleg. moduli di comando	2533790	su richiesta
Cavo di colleg. moduli di segnalazione	2533890	su richiesta

#### DDG (4-20mA)

Trasduttore pressione differenziale DDG 10 (4 - 20 mA)	2136454	EUR 707,-
Trasduttore pressione differenziale DDG 100 (4 - 20 mA)	2211740	EUR 707,-
Trasduttore pressione differenziale DDG 20 (4 - 20 mA)	2136456	EUR 707,-
Trasduttore pressione differenziale DDG 40 (4 - 20 mA)	2136458	EUR 707,-
Trasduttore pressione differenziale DDG 60 (4 - 20 mA)	2136460	EUR 707,-

#### Convertitore di misura DDG

Convertitore di misura DDG	501771990	su richiesta
----------------------------	-----------	--------------

#### Alimentatore rete DDG

Alimentatore rete DDG	501865293	su richiesta
-----------------------	-----------	--------------

## Regolazione modulante in funzione della temperatura per sistema CCe-HVAC

### Antenna GSM/GPRS

Antenna dualband D-Netz con cavo da 3 m	2533862	su richiesta
Antenna triband D-Netz con cavo da 10 m	2533863	su richiesta
Antenna triband D-Netz con cavo da 15 m	2533864	su richiesta

### Sonda esterna temperatura PT 100

Sonda temperatura esterna PT 100	2533772	su richiesta
----------------------------------	---------	--------------

### Modulo base sistema di controllo dell'edificio

Modulo base GLT	2533800	su richiesta
-----------------	---------	--------------

### Modulo di segnalazione pompa

Modulo di segnalazione pompa 1-2	2533812	su richiesta
Modulo di segnalazione pompa 3-6	2533836	su richiesta

### Kit di trasformazione convertitore di segnali

Convertitore di segnali 0-10 V / 0-20 mA	2534992	su richiesta
--	---------	--------------

### Modulo temperatura

Modulo temperatura per sistemi con 1-3 pompe	2534991	su richiesta
Modulo temperatura per sistemi con 4-6 pompe	2533771	su richiesta

### Cavo di collegamento moduli di comando/di segnalazione

Cavo di colleg. moduli di comando	2533790	su richiesta
Cavo di colleg. moduli di segnalazione	2533890	su richiesta

## Regolazione modulante in funzione della differenza di pressione per sistema SCe-HVAC

### SCe-HVAC system

Sistema SCe-HVAC 1x10A-M-WM	2542281	su richiesta
Sistema SCe-HVAC 2x10A-M-WM	2542282	su richiesta
Sistema SCe-HVAC 3x10A-M-WM	2542283	su richiesta

### Antenna GSM/GPRS

Antenna dualband D-Netz con cavo da 3 m	2533862	su richiesta
Antenna triband D-Netz con cavo da 10 m	2533863	su richiesta
Antenna triband D-Netz con cavo da 15 m	2533864	su richiesta

### Sonda esterna temperatura PT 100

Sonda temperatura esterna PT 100	2533772	su richiesta
----------------------------------	---------	--------------

### Selezionatore DDG

Selezionatore DDG	2533770	su richiesta
-------------------	---------	--------------

### Modulo di segnalazione pompa

Modulo di segnalazione pompa 1-2	2533812	su richiesta
Modulo di segnalazione pompa 3-6	2533836	su richiesta

### Scheda segnalazioni

Scheda di segnalazione SC-HVAC	2119646	su richiesta
--------------------------------	---------	--------------

### DDG (4-20mA)

Trasduttore pressione differenziale DDG 10 (4 - 20 mA)	2136454	EUR 707,-
Trasduttore pressione differenziale DDG 100 (4 - 20 mA)	2211740	EUR 707,-
Trasduttore pressione differenziale DDG 20 (4 - 20 mA)	2136456	EUR 707,-
Trasduttore pressione differenziale DDG 40 (4 - 20 mA)	2136458	EUR 707,-
Trasduttore pressione differenziale DDG 60 (4 - 20 mA)	2136460	EUR 707,-

### Convertitore di misura DDG

Convertitore di misura DDG	501771990	su richiesta
----------------------------	-----------	--------------

### Alimentatore rete DDG

Alimentatore rete DDG	501865293	su richiesta
-----------------------	-----------	--------------

## Regolazione modulante in funzione della temperatura per sistema SCe-HVAC

### SCe-HVAC system

Sistema SCe-HVAC 1x10A-M-WM	2542281	su richiesta
Sistema SCe-HVAC 2x10A-M-WM	2542282	su richiesta
Sistema SCe-HVAC 3x10A-M-WM	2542283	su richiesta

### Antenna GSM/GPRS

Antenna dualband D-Netz con cavo da 3 m	2533862	su richiesta
Antenna triband D-Netz con cavo da 10 m	2533863	su richiesta
Antenna triband D-Netz con cavo da 15 m	2533864	su richiesta

### Sonda esterna temperatura PT 100

Sonda temperatura esterna PT 100	2533772	su richiesta
----------------------------------	---------	--------------

### Modulo di segnalazione pompa

Modulo di segnalazione pompa 1-2	2533812	su richiesta
Modulo di segnalazione pompa 3-6	2533836	su richiesta



## Scheda segnalazioni

Scheda di segnalazione SC-HVAC	2119646	su richiesta
--------------------------------	---------	--------------

## Accessori meccanici

### Montaggio del tubo

#### Set controflange

Kit controflangia DN 65, PN 6	2105582	su richiesta
Kit controflangia DN 65, PN 10	2105583	su richiesta

### Montaggio tubi/elementi di compensazione

#### Set adattatori pompe a motore ventilato

Kit adattatori A65-20 DN 65x20 mm, PN 16	2085470	su richiesta
Kit adattatori A65-45, DN 65x45 mm, PN 16	2085471	su richiesta

#### Pezzi intermedi flangiati F

Pezzo intermedio flangiato F 10, DN 65x20 mm, PN 6	110624092	su richiesta
Pezzo intermedio flangiato F 10, DN 65x20 mm, PN 10/16	110624195	su richiesta
Pezzo intermedio flangiato F 11, DN 65x30 mm, PN 6	110624298	EUR 123,-
Pezzo intermedio flangiato F 11, DN 65x30 mm, PN 10/16	110624390	su richiesta
Pezzo intermedio flangiato F 28, DN 65x40 mm, PN 6	110681498	su richiesta
Pezzo intermedio flangiato F 28, DN 65x40 mm, PN 10/16	110681590	su richiesta
Pezzo intermedio flangiato F 29, DN 65x45 mm, PN 6	110681693	su richiesta
Pezzo intermedio flangiato F 29, DN 65x45 mm, PN 10/16	110681796	su richiesta
Pezzo intermedio flangiato F 41, DN 65x135 mm, PN 10/16	2101157	su richiesta
Pezzo intermedio flangiato F 9, DN 65x10 mm, PN 6	110787896	su richiesta
Pezzo intermedio flangiato F 9, DN 65x10 mm, PN 10/16	110791690	su richiesta

## Isolamento termico

#### Guscio termoisolante Yonos MAXO

Guscio termoisolante Yonos MAXO 65/0,5-9	2123378	EUR 68,-
--	---------	----------

## Accessori elettrici

### Comando pompa/accessori

#### Antenna GSM/GPRS

Antenna dualband D-Netz con cavo da 3 m	2533862	su richiesta
Antenna triband D-Netz con cavo da 10 m	2533863	su richiesta
Antenna triband D-Netz con cavo da 15 m	2533864	su richiesta
Adattatore SMA/FME	2545548	su richiesta

#### Modulo base sistema di controllo dell'edificio

Modulo base GLT	2533800	su richiesta
-----------------	---------	--------------

#### Cavo di collegamento moduli di comando/di segnalazione

Cavo di colleg. moduli di comando	2533790	su richiesta
Cavo di colleg. moduli di segnalazione	2533890	su richiesta

#### Selezionatore DDG

Selezionatore DDG	2533770	su richiesta
-------------------	---------	--------------

#### Sonda esterna temperatura PT 100

Sonda temperatura esterna PT 100	2533772	su richiesta
----------------------------------	---------	--------------

#### Modulo di segnalazione pompa

Modulo di segnalazione pompa 1-2	2533812	su richiesta
Modulo di segnalazione pompa 3-6	2533836	su richiesta

#### Scheda segnalazioni

Scheda di segnalazione SC-HVAC	2119646	su richiesta
--------------------------------	---------	--------------

#### Kit di trasformazione convertitore di segnali

Convertitore di segnali 0-10 V / 0-20 mA	2534992	su richiesta
--	---------	--------------

#### Modulo temperatura

Modulo temperatura per sistemi con 4-6 pompe	2533771	su richiesta
Modulo temperatura per sistemi con 1-3 pompe	2534991	su richiesta

### Comando della pompa/sistema di regolazione Smart

#### SCE-HVAC system

Sistema SCE-HVAC 1x10A-M-WM	2542281	su richiesta
Sistema SCE-HVAC 2x10A-M-WM	2542282	su richiesta

Sistema SCe-HVAC 3x10A-M-WM	2542283	su richiesta
-----------------------------	---------	--------------

## Comando pompa/modulo interfaccia

### Modulo Connect Yonos MAXO

Modulo Wilo-Connect Yonos MAXO	2210108	EUR 312,-
--------------------------------	---------	-----------

## Rilevamento pressione differenziale

### DDG (4-20mA)

Trasduttore pressione differenziale DDG 10 (4 - 20 mA)	2136454	EUR 707,-
Trasduttore pressione differenziale DDG 20 (4 - 20 mA)	2136456	EUR 707,-
Trasduttore pressione differenziale DDG 40 (4 - 20 mA)	2136458	EUR 707,-
Trasduttore pressione differenziale DDG 60 (4 - 20 mA)	2136460	EUR 707,-
Trasduttore pressione differenziale DDG 100 (4 - 20 mA)	2211740	EUR 707,-

### Alimentatore rete DDG

Alimentatore rete DDG	501865293	su richiesta
-----------------------	-----------	--------------

### Convertitore di misura DDG

Convertitore di misura DDG	501771990	su richiesta
----------------------------	-----------	--------------

## Services

Wilo vanta una lunga tradizione di collaborazione con installatori e costruttori di impianti. Una parte importante della nostra filosofia di collaborazione è rappresentata dal Servizio Assistenza Clienti di Wilo. Sviluppiamo insieme un concetto di servizio che si adatta alle vostre esigenze specifiche e, con il nostro know-how e la consulenza personale, garantiamo che i vostri impianti funzionino in modo efficiente dal punto di vista energetico, affidabile e quanto più conveniente possibile. I nostri competenti tecnici del Wilo-Service vi assisteranno in modo rapido, affidabile e puntuale.

### Prestazioni di assistenza raccomandate

Servizio Wilo-Live Assistant	2216415
Ottimizzazione dell'impianto pompe con rotore bagnato	2219250
Energy Solutions pompe con rotore bagnato	2219285

### Ulteriori prestazioni di assistenza

Garanzia estesa pompe con rotore bagnato	2219589
Assistenza di progetto pompe con rotore bagnato	2219320
Installazione pompe con rotore bagnato	2219355
Messa in servizio pompe con rotore bagnato	2219390
Manutenzione BASIC pompe con rotore bagnato	2219530
Manutenzione COMFORT pompe con rotore bagnato	2219416
Manutenzione PREMIUM pompe con rotore bagnato	2219545
Riparazione pompe con rotore bagnato	2219609