



Foglio dati

Dati idraulici

Pressione d'esercizio massima P_N	10 bar
Prevalenza H_{max}	17,6 m
Mandata Q_{max}	25,7 m ³ /h
Altezza di ingresso minima a 50 °C	7 m
Altezza di ingresso minima a 95 °C	15 m
Altezza di ingresso minima a 110 °C	23 m
Temperatura fluido min. T_{min}	-20 °C
Temperatura max. del fluido T_{max}	110 °C
Temperatura ambiente min. T_{min}	-20 °C
Temperatura ambiente max. T_{max}	40 °C

Dati motore

Indice di efficienza energetica IEE	≤0,23
Alimentazione di rete	1~230 V ±10%, 50/60 Hz
Corrente nominale I_N	0,27 A
Corrente nominale I_N	3,5 A
Potenza nominale P_2	670 W
Velocità min. n_{min}	800 1/min
Velocità max. n_{max}	3500 1/min
Potenza assorbita (min) $P_{1 min}$	30 W
Potenza assorbita $P_{1 max}$	800 W
Emissione disturbi elettromagnetici	EN 61800-3;2004+A1;2012 / ambiente residenziale (C1)
Immunità alle interferenze	EN 61800-3;2004+A1;2012 / ambiente industriale (C2)
Pressacavo	2 x M20x1.5
Classe isolamento	F
Grado di protezione	IPX4D

Materiali

Corpo pompa	Ghisa grigia
Girante	PPE/PS-GF30
Albero	Acciaio inossidabile
Materiale cuscinetto	Carbone impregnato di metallo

Quota di montaggio

Raccordo per tubi sul lato pressione	DN 40
Raccordo per tubi sul lato aspirante	DN 40
Lunghezza costruttiva <i>l</i> ₀	250 mm

Equipaggiamento/funzionamento

Funzione

Modo di regolazione	Δp-v per pressione differenziale variabile
	Δp-c per pressione differenziale costante
	Velocità di rotazione costante (3 livelli di velocità)
Funzionamento a più pompe	Funzionamento principale/di riserva
Visualizzazione display	Valore di consegna

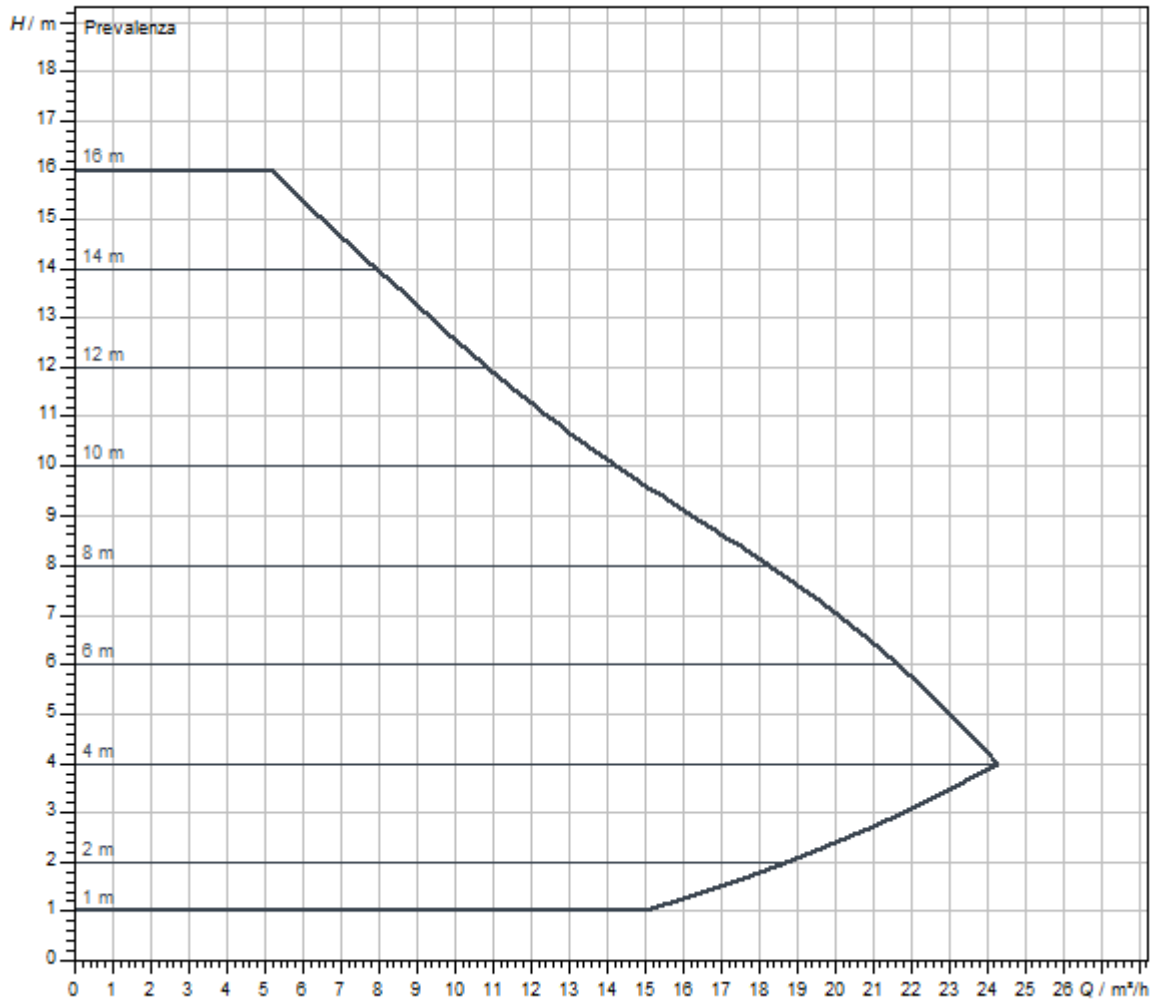
Equipaggiamento

Omologazioni e marcature	CE
	VDE
	EAC
Display	Display a segmenti LED
Visualizzazione delle informazioni	Versione base: display a LED (piccolo) per la visualizzazione della prevalenza impostata o dello stadio di velocità.
Comando pompa	Pompa regolata elettronicamente (pompa ad alta efficienza)
Connessione elettrica rapida	Spina Wilo

Connettività

Ingresso digitale	Ext. OFF (tramite modulo accessorio Wilo-Connect Yonos MAXO)
Uscita digitale	SSM
	SBM (tramite modulo Connect)

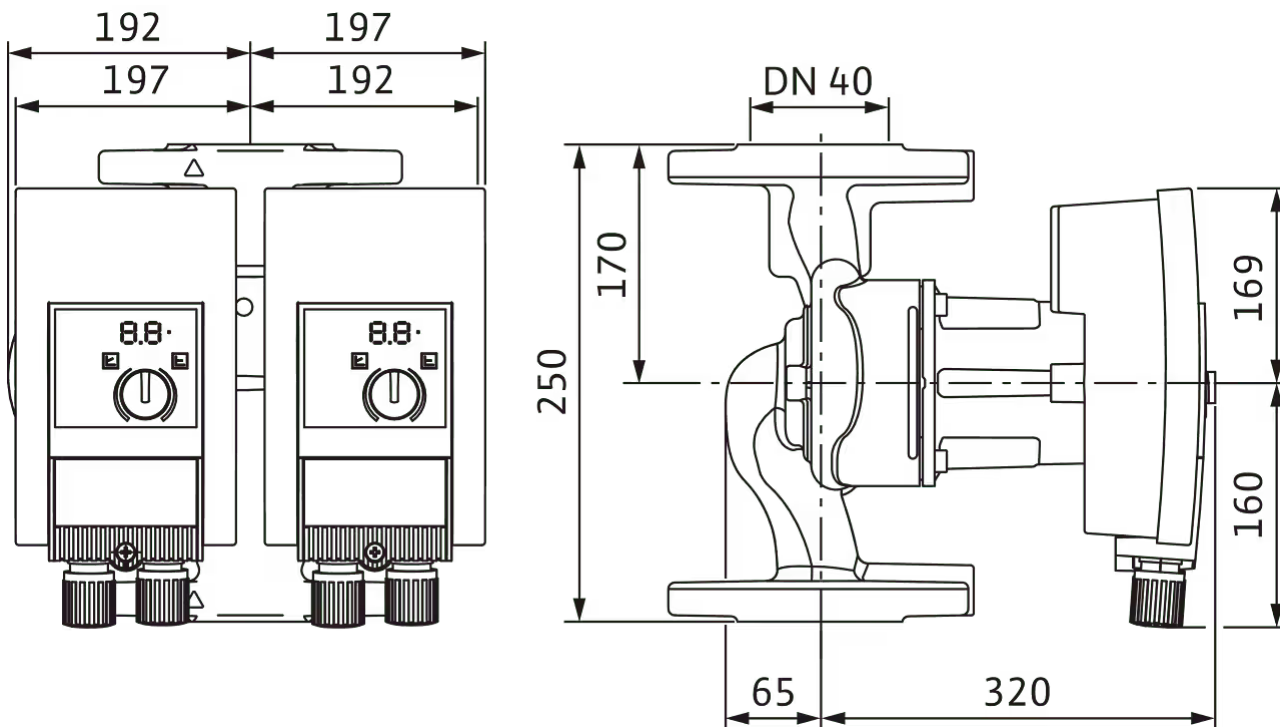
Curve caratteristiche



Fluido	Acqua 100 %
Temperatura fluido T	20,00 °C
Numero di giri nel punto di lavoro	2.844 1/min

Misure e disegni quotati

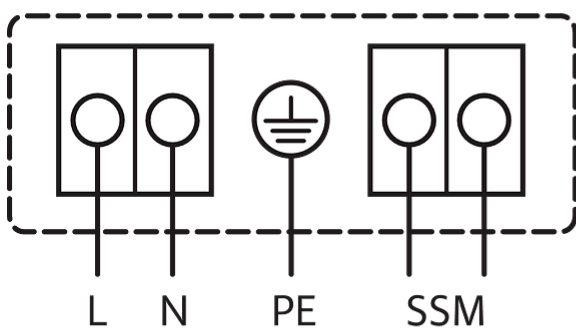
Yonos MAXO-D 40-0,5/16



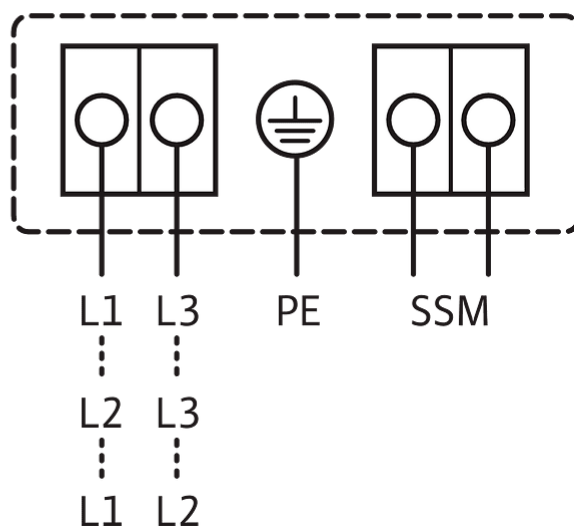
Collegamento elettrico

1~230V, 50/60 Hz

1~ 230 V, 50/60 Hz



3~230 V, 50/60 Hz




Segnalazione cumulativa di blocco (SSM):
 Segnalazione cumulativa di blocco (SSM): (contatto di apertura secondo VDI 3814, carico massimo 1 A, 250 V ~)

Standard: 1~230 V, 50/60 Hz

Opzione: 3~230 V, 50/60 Hz

Informazione per gli ordini**Dati prodotto**

Prodotto	Wilo
Denominazione del prodotto	Yonos MAXO-D 40/0,5-16 PN 6/10
Codice articolo	2120666 
Numero EAN	4048482407999
Colore	verde/nero
Quantità minima per ordine	1
Disponibilità sul mercato	2014-09-01

Dimensioni e pesi

Lunghezza con imballaggio	550 mm
Durata <i>L</i>	250 mm
Altezza con imballaggio	425 mm
Altezza <i>H</i>	395 mm
Larghezza con imballaggio	530 mm
Larghezza <i>W</i>	394 mm
Peso lordo circa <i>m</i>	46,8 kg
Peso netto circa <i>m</i>	42,8 kg

Imballaggio

Tipo di imballaggio	Scatolone
Caratteristiche dell'imballo	Imballaggio per il trasporto
Quantità per pallet	4
Numero per strato	2

Testo per capitolato

Pompa ad alta efficienza Wilo-Yonos MAXO-D, regolata elettronicamente. Pompa doppia con rotore bagnato, motore sincrono secondo tecnologia ECM e regolazione della potenza integrata per la regolazione modulante della pressione differenziale. Impiegabile in tutte le applicazioni di riscaldamento, ventilazione e condizionamento.

Ogni pompa può essere gestita in funzionamento singolo (funzionamento principale/di riserva). Per avere automaticamente lo scambio pompe per blocco è possibile utilizzare il modulo Connect Yonos MAXO.

Di serie con:

- Modi di regolazione preselezionabili per un adattamento ottimale del carico: Δp -c (pressione differenziale costante), Δp -v (pressione differenziale variabile)

- 3 stadi di velocità di rotazione ($n = \text{costante}$)
- Indicatore LED per l'impostazione del valore di consegna e la visualizzazione delle segnalazioni di guasto
- Collegamento elettrico con il connettore Wilo
- segnale di errore e contatto per la segnalazione cumulativa di guasto

Con pompe flangiate - versioni con flangia:

- Versione standard per pompe DN 32 fino a DN 65: flangia combinata PN 6/10 (flangia PN 16 secondo EN 1092-2) per controflange PN 6 e PN 16
- Versione standard per pompe DN 80 / DN 100: flangia PN 6 (dimensionata PN 16 secondo EN 1092-2) per controflangia PN 6

Dati operativi

Temperatura fluido min. T_{\min}	-20 °C
Temperatura max. del fluido T_{\max}	110 °C
Temperatura ambiente min. T_{\min}	-20 °C
Temperatura ambiente max. T_{\max}	40 °C
Pressione d'esercizio massima PN	10 bar
Altezza di ingresso minima a 50 °C	7 m
Altezza di ingresso minima a 95 °C	15 m
Altezza di ingresso minima a 110 °C	23 m

Dati motore

Indice di efficienza energetica IEE	$\leq 0,23$
Emissione disturbi elettromagnetici	EN 61800-3;2004+A1;2012 / ambiente residenziale (C1)
Immunità alle interferenze	EN 61800-3;2004+A1;2012 / ambiente industriale (C2)
Alimentazione di rete	1-230 V, 50/60 Hz
Potenza assorbita P_1 max	800 W
Velocità min. n_{\min}	800 1/min
Velocità max. n_{\max}	3500 1/min
Grado di protezione motore	IPX4D
Pressacavo	2 x M20x1.5


Materiali

Corpo pompa	Ghisa grigia
Girante	PPE/PS-GF30
Albero	Acciaio inossidabile
Materiale cuscinetto	Carbone impregnato di metallo

Quota di montaggio

Raccordo per tubi sul lato aspirante	DN 40
Raccordo per tubi sul lato pressione	DN 40
Lunghezza costruttiva l_0	250 mm

Informazioni sull'inserimento di ordini

Prodotto	Wilo
Denominazione del prodotto	Yonos MAXO-D 40/0,5-16 PN 6/10
Peso netto circa m	42,8 kg
Codice articolo	2120666 

Accessori meccanici

Montaggio del tubo

Set controflange

Kit controflangia DN 40, PN 6	2105578	su richiesta
Kit controflangia DN 40, PN 10	2105579	su richiesta

Montaggio tubi/elementi di compensazione

Set adattatori pompe a motore ventilato

Kit adattatori A40-60 DN 40x60 mm, PN 16	2085210	su richiesta
Kit adattatori A40-100 DN 40x100 mm, PN 16	2085211	su richiesta
Kit adattatori A40-40 DN 40x40 mm, PN 16	2117416	su richiesta
Kit adattatori A40-160 DN 40x160 mm, PN 16	2119558	su richiesta

Pezzi intermedi flangiati F

Pezzo intermedio flangiato F 1, DN 40x30 mm, PN 6	110586593	EUR 87,-
Pezzo intermedio flangiato F 1, DN 40x30 mm, PN 10/16	110586696	su richiesta
Pezzo intermedio flangiato F 0, DN 40x15 mm, PN 6	110842497	su richiesta
Pezzo intermedio flangiato F 0, DN 40x15 mm, PN 10/16	110842590	su richiesta
Pezzo intermedio flangiato F 26, DN 40x50 mm, PN 6	110851098	su richiesta
Pezzo intermedio flangiato F 26, DN 40x50 mm, PN 10/16	110851190	su richiesta

Manutenzione/sostituzione

Flangia cieca pompa con rotore bagnato

Flangia cieca da 53/63 KIT	2049279	EUR 289,-
----------------------------	---------	-----------

Accessori elettrici

Comando pompa/modulo interfaccia

Modulo Connect Yonos MAXO

Modulo Wilo-Connect Yonos MAXO	2210108	EUR 312,-
--------------------------------	---------	-----------

Services

Wilo vanta una lunga tradizione di collaborazione con installatori e costruttori di impianti. Una parte importante della nostra filosofia di collaborazione è rappresentata dal Servizio Assistenza Clienti di Wilo. Sviluppiamo insieme un concetto di servizio che si adatta alle vostre esigenze specifiche e, con il nostro know-how e la consulenza personale, garantiamo che i vostri impianti funzionino in modo efficiente dal punto di vista energetico, affidabile e quanto più conveniente possibile. I nostri competenti tecnici del Wilo-Service vi assisteranno in modo rapido, affidabile e puntuale.

Prestazioni di assistenza raccomandate

Servizio Wilo-Live Assistant	2216415
Ottimizzazione dell'impianto pompe con rotore bagnato	2219250
Energy Solutions pompe con rotore bagnato	2219285

Ulteriori prestazioni di assistenza

Garanzia estesa pompe con rotore bagnato	2219589
Assistenza di progetto pompe con rotore bagnato	2219320
Installazione pompe con rotore bagnato	2219355
Messa in servizio pompe con rotore bagnato	2219390
Manutenzione BASIC pompe con rotore bagnato	2219530
Manutenzione COMFORT pompe con rotore bagnato	2219416
Manutenzione PREMIUM pompe con rotore bagnato	2219545
Riparazione pompe con rotore bagnato	2219609