

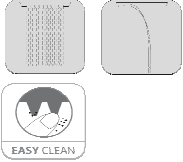
Codice - Code:

I00555
AQUAVOLO - 2 SPRAYS shower

Descrizione - Description:

Soffione aquavolo in acciaio inox corpo ruotante a due getti con attacco 1/2" M
Aquavolo stainless steel rotating shower 1/2" M with two sprays
Aquavolo schwenkbare Dusche aus edelstahl 1/2" a.g. mit zwei Wasserstrahlen

Tecnologia - Technology:



Douche de tête aquavolo en acier inox avec corps tournant à 2 jets
Rociador aquavolo basculante en acero inoxidable de 2 posiciones 1/2" M
Душевая лейка Aquavolo из стали Inox с поворотным корпусом и двумя типами изливов 1/2" M

Immagine Prodotto - Product Image



Disegni - Drawings

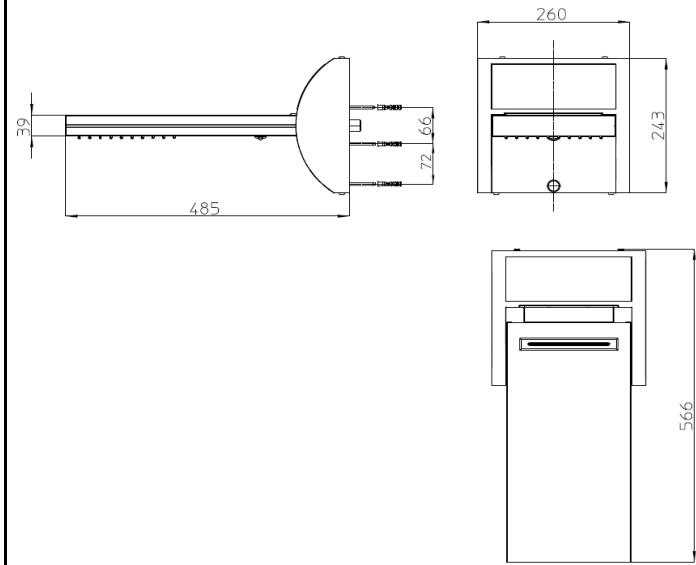
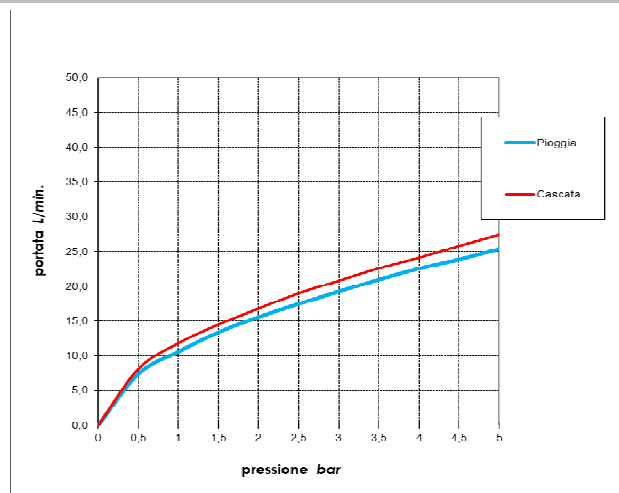


Grafico di portata - Flow rate diagram

	Pioggia	Cascata
0	0,0	0,0
0,5	7,4	8,1
1	10,6	11,8
1,5	13,4	14,5
2	15,6	16,8
2,5	17,5	19,0
3	19,3	20,8
3,5	21,0	22,6
4	22,6	24,1
4,5	23,9	25,8
5	25,4	27,4
pressione bar	portata L/min	



Caratteristiche idrauliche - Hydraulic features

	Pressione Pressure	Portata Flow rate
min	1 bar	11 L/min
max	5 bar	26 L/min
Portata minima consigliata per buon funzionamento Recommended minimum flow-rate for optimal performance		14 L/min

Solo per miscelatori termostatici Only for thermostatic mixers	
Blocco di sicurezza Safety lock	--
Temperatura acqua fredda Cold water temperature	--
Temperatura acqua calda Hot water temperature	--

Materiali - Materials

Soffione: Corpo in acciaio inox AISI 304, diffusore pioggia in gomma (EPDM), diffusore cascata in plastica, connessione a muro in ottone, piastra fissaggio a muro acciaio inox AISI 304

Shower: Stainless steel AISI 304 body, rubber rain diffuser (EPDM), plastic cascade spray diffuser, brass wall connection, Stainless steel AISI 304 wall fixing plate

Certificazioni - Certifications

Conformità' - Conformity

Chrome plating - EN 248; EN 1112