

Sistema elettronico di regolazione termica per radiatori

serie 210

WiCal®



01263/18

sostituisce dp 01263/15

Sistema ONDE RADIO



Funzione

Il sistema di regolazione termica ad onde radio si compone di:

- centralina di regolazione termica multi-zone cod. 210100
- comando elettronico per valvola radiatore cod. 210510
- sensore di temperatura ambiente (opzionale) cod. 210001

La centralina di regolazione termica gestisce la temperatura dei vari ambienti mediante il controllo dei comandi elettronici installati sulle valvole dei singoli corpi scaldanti. La temperatura effettiva viene rilevata dai sensori posizionati in ambiente o integrati nei comandi. In funzione dei parametri impostati di temperatura e dei cicli di comfort od attenuazione, la centralina invia il segnale di apertura o chiusura, modulante, agli attuatori ed accensione/spengimento caldaia. La gestione degli attuatori avviene mediante trasmissione ad onde radio. L'installazione è ad aggancio rapido con adattatore.

Gamma prodotti

- Cod. 210100 Centralina di regolazione termica multi-zone ad onde radio, con alimentatore.
- Cod. 210510 Comando elettronico ad onde radio. Per valvole termostatiche e termostattizzabili.
- Cod. 210001 Sensore di temperatura ambiente ad onde radio. Per il controllo della temperatura delle singola zona o locale.
- Cod. 210004 Alimentatore per centralina di regolazione.
- Cod. 210005 Kit antimanomissione.
- Cod. 210011 Ripetitore wireless di segnale radio con spina per presa elettrica.
- Cod. 210010 Ripetitore wireless di segnale radio versione da incasso o controsoffitto.
- Cod. 210006 Pulsante click.
- Cod. 210015 Modulo interfaccia GSM

Sistema STAND ALONE



Funzione

Il comando cronotermostatico stand alone consente di controllare la temperatura ambiente in base ad una serie di impostazioni programmate, sia per fascia oraria che per livello di temperatura. Può essere installato sia su valvole radiatore termostatiche che termostattizzabili. L'operatività è garantita tramite pulsanti touch e sensore di temperatura integrato. Programmabile direttamente con visualizzazione a display delle temperature e cicli di comfort-attenuazione. L'alimentazione è a batteria. L'installazione è ad aggancio rapido con adattatore.

Gamma prodotti

- Cod. 210500 Comando cronotermostatico stand alone con display retroilluminato. Per valvole termostatiche e termostattizzabili.

Caratteristiche tecniche

Centralina di regolazione termica multi-zone, ad onde radio cod. 210100 per controllo di comandi elettronici cod. 210510 (con alimentatore)

Comunicazione radio:	RF 868 MHz
Distanza di trasmissione:	fino a 30 m in ambienti chiusi
Display:	TFT grafico a colori
Operatività:	tramite pulsanti di comando
Possibilità di termoregolare:	fino a 8 diverse zone / 32 radiatori
Programmazione settimanale:	Funzioni Auto - Vacanza - Eco - Comfort
Alimentazione:	24 V (dc)
Portata massima contatto ausiliario (NA) per richiesta riscaldamento:	5 A
Grado di protezione:	IP 30
Consumo:	0,6 W (0,1 W in stand by)
Temperatura ambiente:	0÷50°C
Temperatura di stoccaggio:	-20÷70°C
Umidità relativa dell'aria:	10÷90%
Mantenimento dati orologio senza alimentazione:	2 ore

Alimentatore

Alimentazione:	230 V (ac)
Tensione in uscita:	24 V (dc)
Corrente in uscita:	180 mA
Potenza in uscita:	4,2 W
Dimensioni:	42,5 x 40 x 22 mm

Comando elettronico ad onde radio cod. 210510

Prestazioni

Abbinabile a centralina di regolazione termica multi-zone cod. 210100	
Comunicazione radio:	RF 868 MHz
Alimentazione:	2 batterie alcaline/litio tipo AA / LR6 / 1,5 V
Durata media batterie:	2 anni
Sensore di temperatura:	integrato
Operatività:	tramite pulsanti touch
Attacco valvola radiatore con filettatura:	M30 x 1,5
Corsa attuatore:	fino a 4 mm
Max pressione differenziale con comando montato su valvola:	1 bar
Grado di protezione:	IP 30
Colore:	bianco RAL 9010

Condizioni ambientali (valvola + comando)

Campo temperatura fluido:	5÷75°C
Temperatura di funzionamento:	0÷50°C
Temperatura di stoccaggio:	-20÷70°C
Umidità relativa:	10÷90% non condensante.

Sensore di temperatura ambiente ad onde radio cod. 210001 per controllo della temperatura della singola zona o locale

Abbinabile a centralina di regolazione termica multi-zone cod.210100	
Montaggio:	con biadesivo o con vite piana
Temperatura ambiente:	0÷40°C
Temperatura di stoccaggio:	-20÷60°C
Umidità relativa dell'aria:	10÷100%
Distanza di trasmissione:	fino a 30 m in ambienti chiusi
Comunicazione radio:	RF 868 MHz
Alimentazione:	cella fotovoltaica e batteria tampone
Durata batteria:	circa 7 anni senza luce
Grado di protezione:	IP 30

Comando cronotermostatico stand alone cod. 210500

Prestazioni

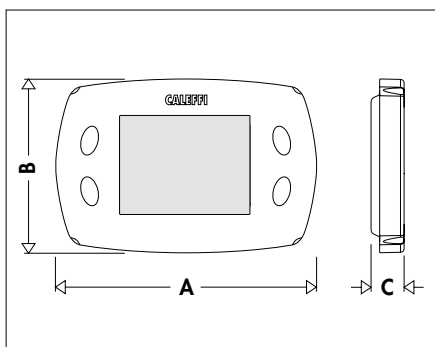
Alimentazione:	2 batterie alcaline/litio tipo AA / LR6 / 1,5V
Durata media batterie:	2 anni
Sensore di temperatura:	integrato
Operatività:	tramite pulsanti touch, sensore integrato di temperatura
Allacciamento valvola radiatore con filettatura:	M30 x 1,5
Corsa attuatore:	fino a 4 mm
Max pressione differenziale con comando montato su valvola:	1 bar
Funzione antigelo:	sempre attivo con valore fisso a 8°C non modificabile dall'utente

Rilevazione automatica apertura finestra	
Grado di protezione:	IP 30
Colore:	bianco RAL 9010

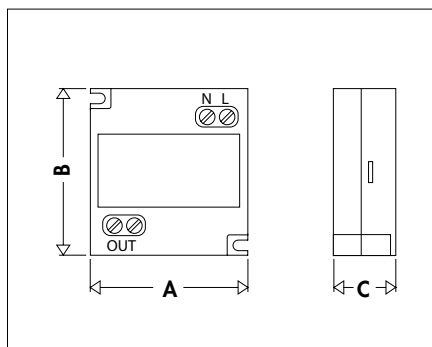
Condizioni ambientali (valvola + comando)

Campo temperatura fluido:	5÷75°C
Temperatura di funzionamento:	0÷50°C
Temperatura di stoccaggio:	-20÷70°C
Umidità relativa:	10÷90% non condensante

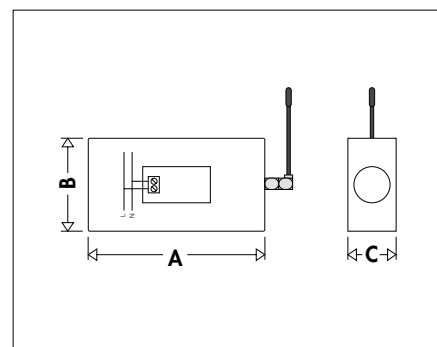
Dimensioni



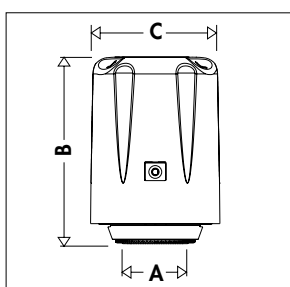
Codice	A	B	C
210100	142	100	27



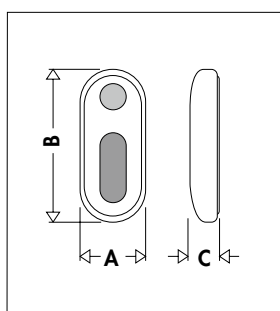
Codice	A	B	C
210510	40	42,5	22



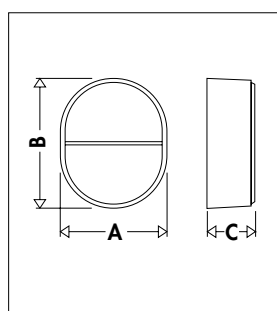
Codice	A	B	C
210500	100	50	25



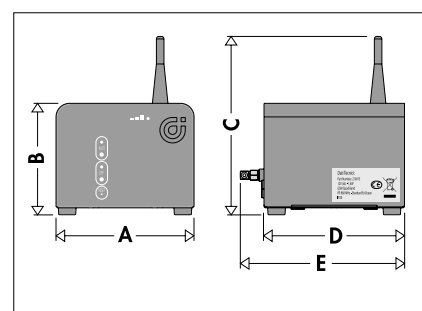
Codice	A	B	C
210500	30p. 1,5	80	55
210510	30p. 1,5	80	55



Codice	A	B	C
210001	32	80	18



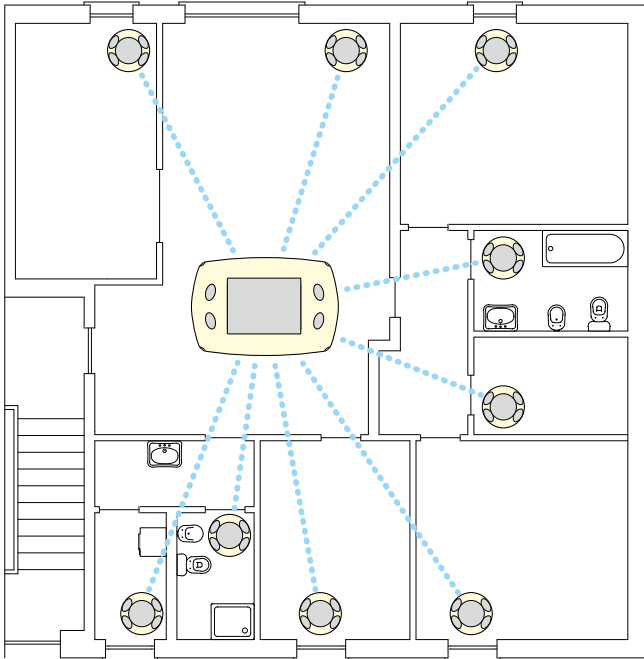
Codice	A	B	C
210006	63	81	16,5



Codice	A	B	C	D	E
210015	110	89	142	112	131

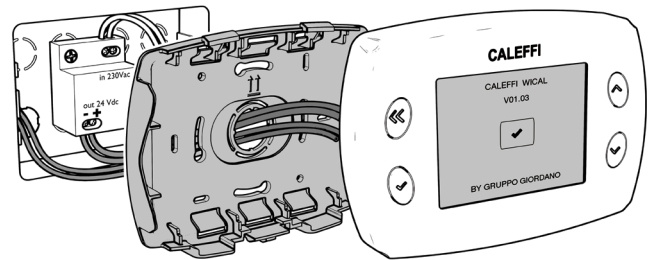
Funzionamento sistema di regolazione termica ad onde radio

La centralina gestisce la temperatura dei vari ambienti mediante il controllo degli attuatori elettronici installati sulle valvole dei singoli corpi scaldanti. Il sensore di temperatura presente all'interno del comando elettronico, comunica alla centralina la temperatura rilevata sulla singola zona, consentendogli di regolare l'apertura delle valvole dei radiatori della zona. La temperatura misurata è una media tra quelle rilevate dai vari comandi elettronici presenti nella zona. La centralina è dotata di un suo proprio sensore di temperatura, che viene utilizzato nel caso in cui non siano presenti altri sensori o in caso di avaria. La distanza massima di trasmissione in ambienti chiusi, privi di ostacoli particolari (come muri spessi in cemento armato, porte o schermature metalliche, ecc.) è di circa 30 m. Nel caso in cui si presentassero difficoltà di trasmissione, è necessario installare uno o più ripetitori di segnale cod. 210010 o cod. 210011. La centralina può gestire fino ad 8 zone che a loro volta sono singolarmente in grado di comandare fino ad un massimo di 4 attuatori (si possono quindi gestire fino a 32 attuatori).



L'alimentazione è 24 V (dc).

L'alimentatore deve essere collegato secondo lo schema indicato sul foglio istruzioni cod. 28238

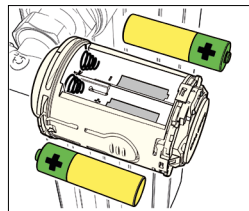


Posizionare la centralina secondo quanto specificato nel manuale di installazione e messa in servizio per evitare problemi di trasmissione del segnale.



I comandi elettronici cod. 210510, montati sulle valvole di ogni radiatore sono indispensabili per poter gestire le zone dell'impianto di riscaldamento. Modulando la portata di fluido scaldante, regolano la temperatura ambiente a seconda del livello di comfort scelto. La comunicazione tra centralina e comando elettronico avviene ogni 10 minuti (20 minuti in modalità estiva), per preservare la durata delle batterie.

L'operazione di associazione con la centralina è molto semplice grazie alle indicazioni presenti sul display che guidano l'utente nella procedura. L'attuatore è dotato di pulsanti touch che vengono utilizzati durante l'operazione di associazione ma anche durante la normale operatività. E' possibile eseguire diverse operazioni come apertura o chiusura manuale della valvola, verifica del livello di comunicazione radio, reset del comando in condizioni di fabbrica ecc. Il led sulla parte frontale si illumina in funzione dei vari stati di funzionamento del comando elettronico.



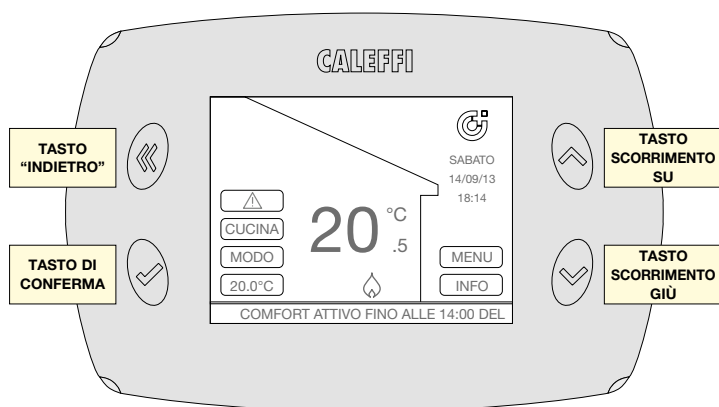
L'alimentazione avviene tramite due batterie tipo 1,5 V stilo AA e ha una autonomia di circa 2 anni a seconda dell'uso.



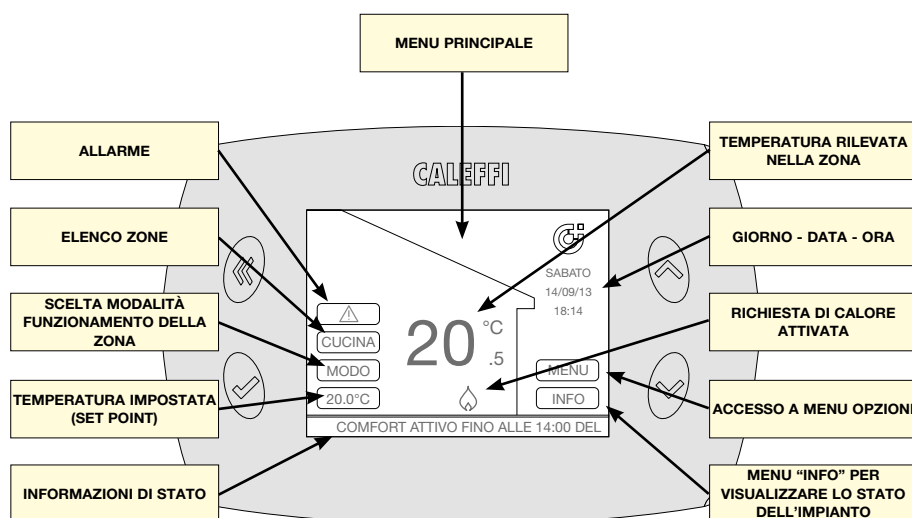
Il sensore di temperatura ambiente cod. 210001 (opzionale) può essere utilizzato nel caso in cui occorra un rilevamento più accurato della temperatura ambiente o nel caso in cui i comandi elettronici siano posizionati in luoghi dove non è possibile rilevare correttamente la temperatura. Il posizionamento ottimale è lontano da porte, finestre, termosifoni e da fonti indirette di riscaldamento, possibilmente ad un'altezza compresa fra 1,2 e 1,5 m.

Il sensore non ha bisogno di alimentazione esterna essendo dotato di una cella fotovoltaica con batteria tampone che ne garantisce il funzionamento continuativo, anche in assenza di luce, per una durata minima di circa 7 anni.

Display centralina di regolazione

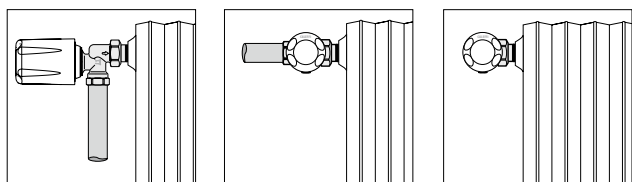


La centralina è dotata di quattro tasti e di un display illuminato a cristalli liquidi tramite i quali si può accedere ai vari menu per la visualizzazione dello stato dell'impianto e la sua regolazione. Sul menù vengono visualizzate tutte le informazioni relative allo stato della zona che si è scelta come "principale".

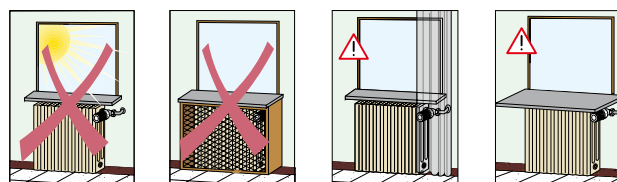


Accedendo alla funzione "MODO" è possibile modificare immediatamente lo stato di funzionamento delle varie zone (AUTO-ECO-VACANZA-SPENTO). Tramite la funzione "SET POINT" è possibile modificare temporaneamente la temperatura di ogni singola zona. Il menu INFO consente di visualizzare in ogni istante lo stato di tutto l'impianto con temperature rilevate e stato dell'apertura/chiusura delle valvole sui radiatori. Eventuali anomalie sono visualizzate nel campo "allarme". Per dettagli di funzionamento, fare riferimento al manuale di installazione e messa in servizio.

Note di installazione comandi elettronici ad onde radio

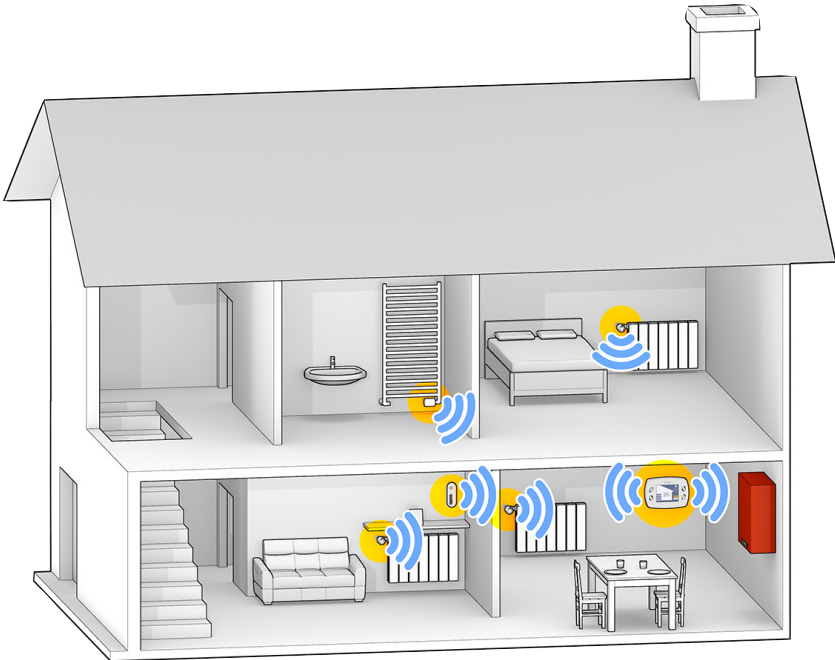


I comandi elettronici **vanno installati in posizione orizzontale** per consentire un corretto rilevamento della temperatura al sensore interno. Se ciò non fosse possibile (ad esempio in caso il comando installato correttamente in posizione orizzontale interferisse con l'apertura di una porta) è obbligatorio l'uso del sensore di temperatura ambiente, che verrà utilizzato per il rilevamento della temperatura della singola zona sostituendosi al sensore interno del comando. In questo caso il comando può essere installato anche in posizione verticale.



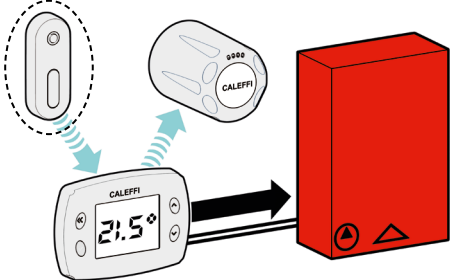
Si consiglia di installare un sensore di temperatura ambiente in ogni zona nel caso di installazione in nicchie, cassonetti, dietro tendaggi, all'esposizione diretta dei raggi solari oppure sotto a mensole molto sporgenti che falserebbero il corretto rilevamento della temperatura.

Regolazione zone con controllo della caldaia, in impianto autonomo



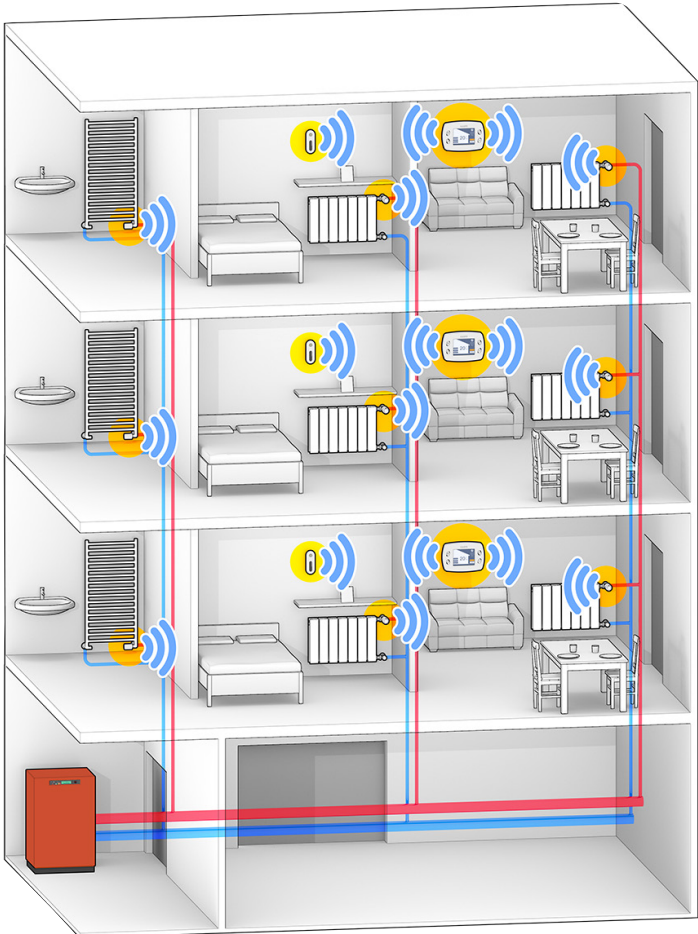
La centralina riceve il segnale dal sensore di temperatura per determinare se è richiesto calore nella singola zona in base alla programmazione impostata. Di conseguenza vengono regolate le valvole presenti nella relativa zona. La caldaia tramite l'apposita uscita relè viene attivata se in almeno una delle zone è richiesto calore.

OPZIONALE



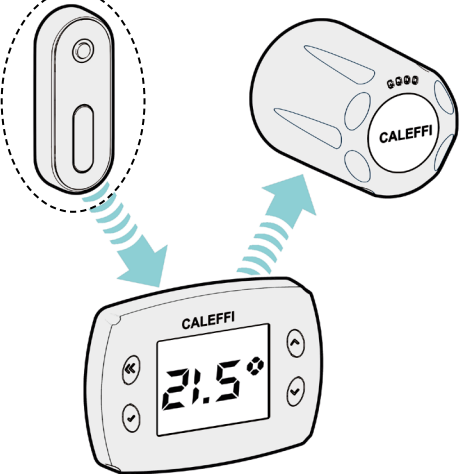
Il sensore di temperatura è opzionale in quanto il comando elettronico è già dotato di sensore di temperatura integrato. È consigliato l'uso del sensore in caso di installazione in situazioni che falserebbero il corretto rilevamento della temperatura. Esempio, in figura, sotto mensole molto sporgenti.

Regolazione locali in impianto centralizzato



La centralina riceve il segnale dal sensore di temperatura per determinare se è richiesto calore nella singola zona in base alla programmazione impostata. Di conseguenza vengono regolate le valvole presenti nella relativa zona.

OPZIONALE

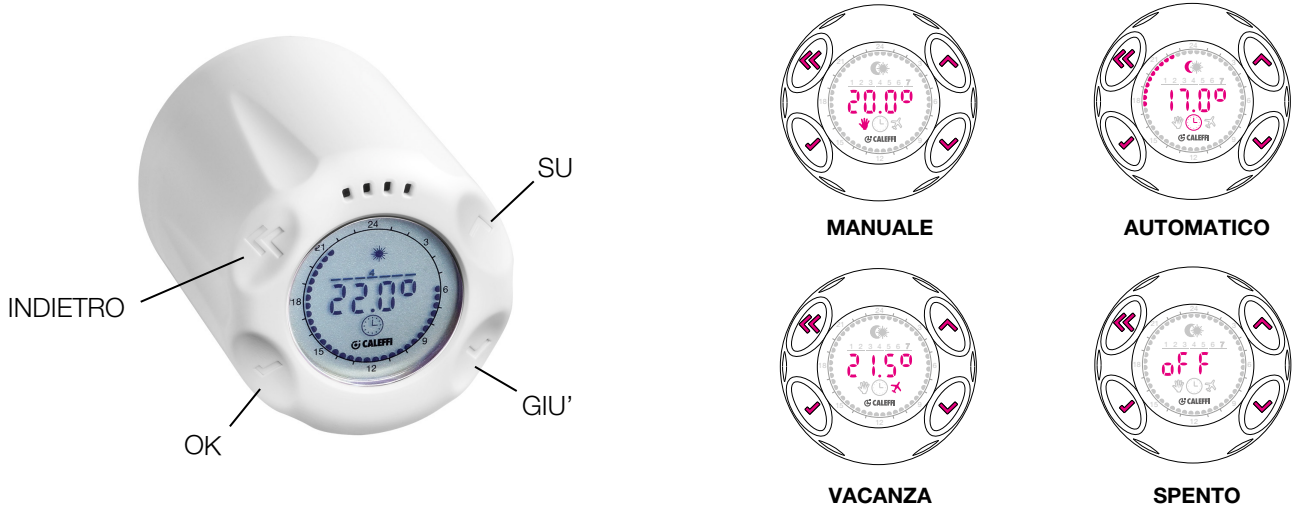


Il sensore di temperatura è opzionale in quanto il comando elettronico è già dotato di sensore di temperatura integrato. È consigliato l'uso del sensore in caso di installazione in situazioni che falserebbero il corretto rilevamento della temperatura. Esempio, in figura, sotto mensole molto sporgenti.

Funzionamento sistema di regolazione termica con comando cronotermostatico stand alone

I comandi cronotermostatici stand alone cod. 210500, montati sulle valvole di ogni radiatore, regolano la temperatura ambiente a seconda del livello di comfort scelto e alle fasce orarie impostate. Questa funzione garantisce un importante incremento dei vantaggi ottenibili con le valvole termostatiche tradizionali perché consente di utilizzare il riscaldamento solo dove e quando serve. A tal fine basta impostare, in ogni locale, le temperature desiderate nelle diverse fasce orarie dell'intera settimana. Con le valvole termostatiche tradizionali è possibile solo mantenere nei singoli locali temperature costanti. Mentre con le valvole termostatiche elettroniche programmabili è possibile variare tali temperature in relazione all'ora e al giorno della settimana.

Display comando cronotermostatico stand alone

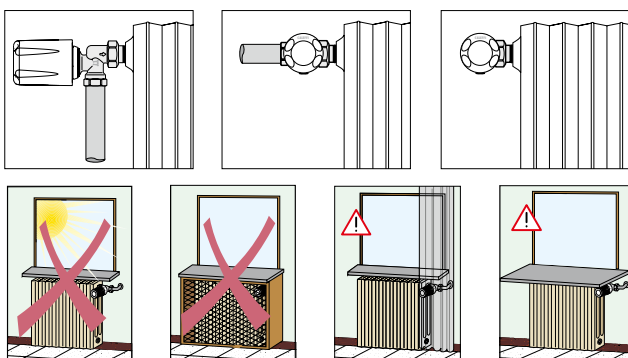


Scelta del modo di funzionamento

Il comando ha quattro modi operativi: **MANUALE** (☞), **AUTOMATICO** (☺), **VACANZA** (✈), **SPENTO** (OFF). In ogni momento, è possibile selezionare un modo di funzionamento differente da quello in uso.

- Modo MANUALE** (☞) Il comando modula in modo da mantenere la temperatura ambiente costante al valore di impostazione (set).
- Modo AUTOMATICO** (☺) Il comando modula in modo da regolare la temperatura secondo la programmazione oraria e i due livelli di temperatura corrispondenti (comfort / attenuazione). Sul display viene visualizzata l'icona (☺) insieme all'icona di comfort (☞) o attenuazione (☹). Il valore di set viene visualizzato al centro del display; le fasce orarie impostate vengono visualizzate sulla corona circolare. E' possibile modificare i valori di temperatura di comfort (☞) e attenuazione (☹) tramite la funzione SetS, disponibile nel menu "configurazione". Le impostazioni di fabbrica sono le seguenti:
 - temperatura di comfort: 20°C
 - temperatura di attenuazione: 17°C
 E' possibile scegliere un diverso programma orario o modificarne uno a piacimento tramite la funzione PrOG, disponibile nel menu "configurazione".
- Modo VACANZA** (✈) La temperatura viene mantenuta costante al valore di impostazione (set) fino ad una certa data. Dopodiché torna al modo precedente. Sul display viene visualizzata l'icona ✈. Il valore di set viene visualizzato al centro del display.
- Modo SPENTO** (Off) Il comando si porta nella posizione di completa chiusura della valvola. Sul display viene visualizzata l'icona **OFF**. La funzione antigelo è comunque attiva.

Note di installazione comandi cronotermostatici stand alone



Si consiglia di installare i comandi cronotermostatici in posizione orizzontale. Il posizionamento verticale non consente un corretto rilevamento della temperatura, con conseguente imprecisione nella regolazione della temperatura ambiente. L'utilizzo con una esposizione diretta ai raggi solari, per periodi prolungati o all'interno di copri-termosifoni è vivamente sconsigliata. In questo secondo caso verrebbe rilevata dal sensore una temperatura molto simile a quella del radiatore.

Correzione con offset di temperatura

Il comando stand alone è dotato di un sistema di rilevamento e gestione della temperatura che consente una regolazione ottimale della stessa, in funzione dei diversi parametri. Tuttavia, in casi particolari, come in caso di utilizzo dietro a tendaggi molto spessi o in presenza di piani di copertura o mensole molto esposte o molto vicine al comando, o in caso di posizionamento del comando ad altezze da terra molto in basso o molto in alto, è utile utilizzare un fattore correttivo cosiddetto di "offset" della temperatura, disponibile nel menù "configurazione". Questo parametro viene utilizzato per compensare la differenza fra la temperatura ambiente effettiva e quella misurata dal sensore. Il comando cronotermostatico rileva la temperatura in prossimità del corpo scaldante e quindi tale valore potrebbe essere differente rispetto ai valori rilevati nei vari punti del locale.

TABELLA ACCOPPIAMENTI CON VALVOLE RADIATORI

I comandi elettronici e cronotermostatici possono essere abbinati alle seguenti serie di valvole:

 230	 232	 231	 233	 234	 237
 338	 339	 401	 402	 425	
 426	 421	 422	 220	 221	
 222	 223	 224	 225	 226	
 227	 4001	 4003	 4004	 455	 F49671

Disponibile su richiesta adattatore per valvole termostatiche e termostattizzabili non di produzione CALEFFI.

Accessori



Ripetitore wireless di segnale di 1° e 2° livello a spina per presa elettrica cod. 210011

Alimentazione: 230 V (ac).
Spina schuko CEE 7/4 M/F.
Comunicazione radio: RF 868 MHz.
Distanza di trasmissione:
fino a 30 m in ambienti chiusi.
Consumo in stand by: 0,9 W.



Strumento di verifica e validazione segnali radio cod. 210007

Comunicazione radio: RF 868 MHz.
Temperatura ambiente: 0÷45°C.
Temperatura di stoccaggio: -15÷65°C.
Umidità relativa dell'aria: IP 54.
Alimentatore: 2 batterie tipo stilo AA/LR06.
Peso: 85 g.
Dimensioni: 110 x 70 x 25 mm.



Ripetitore wireless di segnale di 1° e 2° livello con antenna cod. 210010

Versione da incasso o controsoffitto.
Alimentazione: 230 V (ac).
Comunicazione radio: RF 868 MHz.
Distanza di trasmissione:
fino a 30 m in ambienti chiusi.
Consumo in stand by: 0,6 W.
Dimensioni: 100 x 50 x 25 mm.



Modulo interfaccia GSM per il controllo da remoto della centralina WiCal® cod. 210015

completo di sonda di temperatura ambiente.
Temperatura ambiente: 0÷45°C.
Comunicazione radio RF 868 MHz.
Alimentazione 230 V (ac).
GSM / GPRS Quadri-band.
Assorbimento: max 1,4 W.
Montaggio in barra DIN.



Pulsante click - Interruttore telecomando wireless senza fili e senza batterie cod. 210006

I tre pulsanti consentono di attivare il funzionamento in Automatico/Risparmio / OFF senza dover agire direttamente sulla centralina di regolazione. Comunicazione radio: RF 868 MHz.
Alimentazione: senza batterie.



Coppia di batterie al litio cod. 210008



Sensore di temperatura ambiente ad onde radio cod. 210001

Per controllo della temperatura della singola zona o locale.
Montaggio: con biadesivo o con vite piana.
Distanza di trasmissione: 30 m in ambienti chiusi.
Comunicazione radio: RF 868 MHz.
Abbinabile a centralina di regolazione termica multi-zone serie 210.
Alimentazione: cella fotovoltaica e batteria tampone.
Durata batteria: circa 7 anni.
Grado di protezione: IP 30.

Kit antimanomissione per comandi cod. 210005

Cod. 210100

Centralina di regolazione termica multi-zone, ad onde radio, per controllo di comandi elettronici cod. 210510. Comunicazione radio RF 868 MHz. Distanza di trasmissione fino a 30 m in ambienti chiusi. Display TFT grafico a colori. Operatività tramite pulsanti di comando. Possibilità di termoregolare fino a 8 diverse zone / 32 radiatori. Programmazione settimanale. Funzioni Auto - Vacanza - Eco - Comfort. Portata massima contatto ausiliario (NA) per richiesta riscaldamento 5 A. Mantenimento dati orologio senza alimentazione 2 ore. Grado di protezione IP 30. Consumo 0,6 W (0,1 W in stand by). Alimentazione 24 V (dc) tramite alimentatore (incluso), alimentazione 230 V (ac), tensione in uscita 24 V (dc), corrente in uscita 180 mA, potenza in uscita 4,2 W, dimensioni 42,5 x 40 x 22 mm. Temperatura ambiente 0÷50°C. Temperatura di stoccaggio -20÷70°C. Umidità relativa dell'aria 10÷90%.

Cod. 210510

Comando elettronico ad onde radio per valvole radiatore termostatiche e termostattizzabili. Abbinabile a centralina di regolazione termica multi-zone cod. 210100. Comunicazione radio RF 868 MHz. Colore bianco RAL 9010. Operatività tramite pulsanti touch, sensore integrato di temperatura. Alimentazione due batterie alcaline/litio tipo AA/LR6/1,5 V, durata media batterie 2 anni. Allacciamento valvola radiatore con filettatura M30x1,5, corsa attuatore fino a 4 mm. Grado di protezione IP 30, condizioni ambientali (valvola + comando), campo di temperatura fluido 5÷75°C, temperatura di funzionamento 0÷50°C, temperatura di stoccaggio -20÷70°C. Umidità relativa 10÷90% non condensante.

Cod. 210500

Comando cronotermostatico stand alone con display retro illuminato. Colore bianco RAL 9010. Operatività tramite pulsanti touch, sensore integrato di temperatura. Alimentazione due batterie alcaline/litio tipo AA/LR6/1,5 V, durata media batterie 2 anni. Allacciamento valvola radiatore con filettatura M30 x 1,5, corsa attuatore fino a 4 mm, funzione antigelo sempre attiva con valore fisso a 8°C non modificabile dall'utente, funzione antibloccaggio, rilevazione automatica apertura finestra. Grado di protezione IP 30, condizioni ambientali (valvola + comando), campo di temperatura fluido 5÷75°C, temperatura di funzionamento 0÷50°C, temperatura di stoccaggio -20÷70°C. Umidità relativa 10÷90% non condensante.

Cod. 210001

Sensore di temperatura ambiente ad onde radio per controllo della temperatura della singola zona o locale. Abbinabile a centralina di regolazione termica multi-zone cod. 210100. Distanza di trasmissione fino a 30 m in ambienti chiusi. Comunicazione radio RF 868 MHz. Montaggio con biadesivo o con vite piana. Temperatura ambiente 0÷40°C. Temperatura di stoccaggio -20÷60°C. Umidità relativa 10÷100%. Alimentazione con cella fotovoltaica e batteria tampone, durata batteria circa 7 anni. Grado di protezione IP 30.

Cod. 210004

Alimentatore per centralina di regolazione cod. 210100. Alimentazione 230 V (ac). Tensione in uscita 24 V (dc). Corrente in uscita 180 mA. Potenza in uscita 4,2 W. Dimensioni 42,5 x 40 x 22 mm.

Cod. 210011

Ripetitore wireless di segnale di primo e secondo livello a spina per presa elettrica. Alimentazione: 230 V (ac). Comunicazione radio RF 868 MHz. Distanza di trasmissione fino a 30 m in ambienti chiusi. Consumo in stand by 0,9 W.

Cod. 210010

Ripetitore wireless di segnale di primo e secondo livello con antenna. Versione da incasso o controsoffitto. Alimentazione 230 V (ac). Comunicazione radio RF 868 MHz. Distanza di trasmissione fino a 30 m in ambienti chiusi. Consumo in stand by 0,6 W. Dimensioni 100 x 50 x 25 mm.

Cod. 210006

Pulsante click - interruttore telecomando wireless senza fili e senza batterie. Funzionamento in modalità Automatico/Risparmio/OFF. Comunicazione radio RF 868 MHz.

Cod. 210007

Strumento di verifica e validazione segnali radio. Comunicazione radio RF 868 MHz. Alimentazione due batterie tipo AA/LR6/1,5 V. Grado di protezione IP 54. Peso 85 g. Dimensioni 110 x 70 x 25 mm.

Cod. 210015

Modulo interfaccia GSM per il controllo da remoto della centralina WiCal® Completo di sonda di temperatura ambiente. Temperatura ambiente: 0÷45°C. Comunicazione radio RF 868 MHz. Alimentazione 230 V (ac). GSM / GPRS Quadri-band. Assorbimento: max 1,4 W. Montaggio in barra DIN.

Ci riserviamo il diritto di apportare miglioramenti e modifiche ai prodotti descritti ed ai relativi dati tecnici in qualsiasi momento e senza preavviso.