

## 1.1 Cassette da incasso con comando frontale

### 1.1.1 Cassette da incasso Sigma 12 cm

Cassetta di risciacquo da incasso Geberit Sigma 12 cm (UP320)

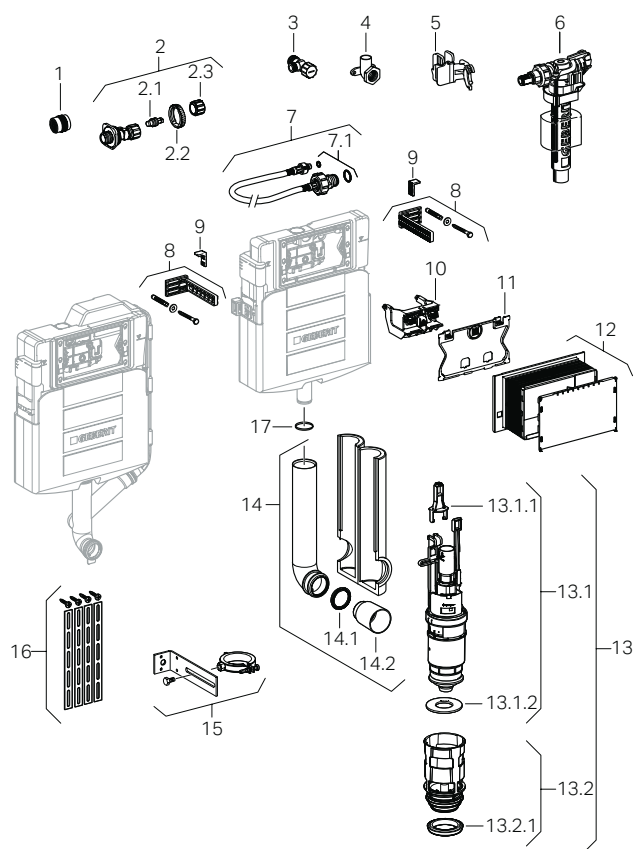
dal 2008

109.300.00.5

109.330.00.5

#### Caratteristiche

- Articolo: UP320 / Sigma 12 cm
- Dimensioni / design: Ispezione: 22 x 14 cm, cass. di risciacquo: 39,5 x 42,5 cm





Sono disponibili solamente gli articoli elencati nella tabella.

N. pos.	Art. no.	Descrizione	Osservazioni
2	240.269.00.1	Rubinetto d'arresto	
2.1	240.298.00.1	Cartuccia per rubinetto d'arresto	Per il comando a manopola
2.2	241.857.00.1	Controdado in materia sintetica	
2.3	240.347.00.1	Manopola per rubinetto d'arresto	
5	240.923.00.1	Supporto per rubinetto galleggiante Tipo380	
6	240.784.00.1	Rubinetto a galleggiante Tipo380 (Tipo380)	
6		Rubinetto a galleggiante Geberit tipo 380, allacciamento idrico laterale	vedi pagina 186
7	240.921.00.1	Flessibile con innesto senza attrezzi per galleggiante Tipo 380 con dado	
7.1	240.922.00.1	O-ring di EPDM 19 x 2 mm	
8	465.027.00.1	Angolo di fissaggio completo	
9	889.711.00.1	Squadretta di fissaggio	
10	241.829.00.1	Supporto Twico	
11	241.824.00.1	Placca di protezione	
12	241.826.00.1	Protezione cantiere UP320	
13	241.858.00.1	Campana Twico completa	
13.1.1	241.167.00.1	Kit staffe per campana	
13.1.2	816.418.00.1	Guarnizione campana d 63xdi31.5x3	
13.2	241.859.00.1	Bacinella con guarnizione	
13.2.1	241.868.00.1	Guarnizione per bacinella	
14.1	362.771.00.1	Guarnizione	
14.2	362.796.92.1	Tappo di protezione d 45 mm	
17	892.975.00.1	Guarnizione per codulo	

Prodotti compatibili:

- Placca di copertura Geberit Sigma **dal 2001** vedi pagina 86
- Dispositivo di risciacquo per WC Geberit con comando pneumatico, risciacquo ad una quantità, pulsante da incasso **dal 1998** vedi pagina 127
- Dispositivo di risciacquo per WC Geberit con comando pneumatico, risciacquo a due quantità, pulsante da incasso **dal 1997** vedi pagina 125
- Dispositivo di risciacquo per WC Geberit con comando pneumatico, risciacquo ad una quantità, pulsante da incasso **dal 1997** vedi pagina 128
- Dispositivo di risciacquo per WC Geberit con comando pneumatico, risciacquo a due quantità, pulsante esterno **dal 1998** vedi pagina 124
- Placca di comando Geberit Rumba, Mambo, Tango, Sigma10, Sigma30, per risciacquo con tasto Stop **dal 2001** vedi pagina 82
- Placca di comando Geberit Samba, Bolero, Twist, Sigma01, Sigma20, Sigma30, Sigma50, per risciacquo a due quantità **dal 2001** vedi pagina 84

**Cassetta da incasso Geberit UP300, placca di comando Alfaline** 2004 al 2010

109.306.00.1

110.330.00.1

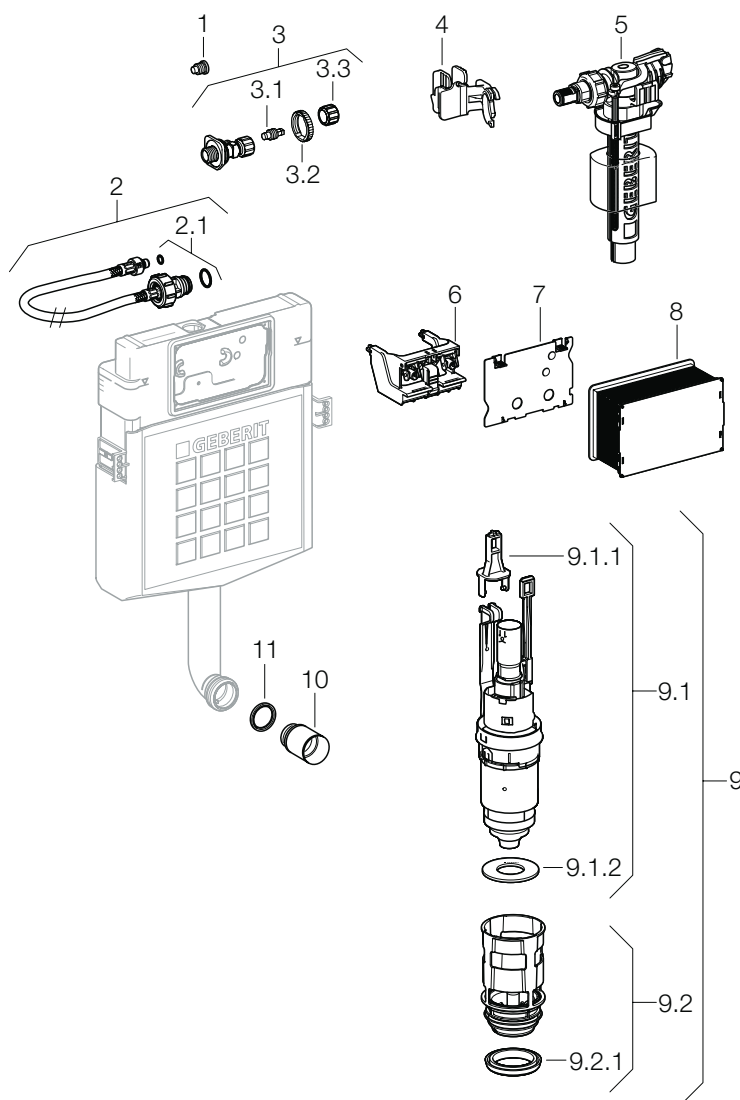
110.335.00.1

111.330.00.1

111.338.00.1

**Caratteristiche**

- Articolo: UP300
- Dimensioni / design: Ispezione: 22 x 14 cm, cass. di risciacquo: 39,5 x 42,5 cm



Sono disponibili solamente gli articoli elencati nella tabella.

N. pos.	Art. no.	Descrizione	Osservazioni
2	<b>240.921.00.1</b>	Flessibile con innesto senza attrezzi per galleggiante Tipo 380 con dado	
2.1	<b>240.922.00.1</b>	O-ring di EPDM 19 x 2 mm	
3	<b>240.269.00.1</b>	Rubinetto d'arresto	
3.1	<b>240.298.00.1</b>	Cartuccia per rubinetto d'arresto	Per il comando a manopola
3.2	<b>241.857.00.1</b>	Controdado in materia sintetica	
3.3	<b>240.347.00.1</b>	Manopola per rubinetto d'arresto	
4	<b>240.923.00.1</b>	Supporto per rubinetto galleggiante Tipo380	
5	<b>240.784.00.1</b>	Rubinetto a galleggiante Tipo380 (Tipo380)	
5		Rubinetto a galleggiante Geberit tipo 380, allacciamento idrico laterale	vedi pagina 186
6	<b>241.829.00.1</b>	Supporto Twico	
7	<b>241.398.00.1</b>	Placca di protezione	
8	<b>241.284.00.1</b>	Protezione per cantiere completa	
9	<b>241.858.00.1</b>	Campana Twico completa	
9.1.1	<b>241.167.00.1</b>	Kit staffe per campana	
9.1.2	<b>816.418.00.1</b>	Guarnizione campana d 63xdi31.5x3	
9.2	<b>241.859.00.1</b>	Bacinella con guarnizione	
9.2.1	<b>241.868.00.1</b>	Guarnizione per bacinella	Per cestello 241.859.00.1
9.2.1	<b>240.282.00.1</b>	Guarnizione per bacinella	
10	<b>362.796.92.1</b>	Tappo di protezione d 45 mm	
11	<b>362.771.00.1</b>	Guarnizione	

Prodotti compatibili:

- Placca di comando Geberit Beta, per risciacquo a due quantità dal **2004 al 2011** vedi pagina 98
- Dispositivo di risciacquo per WC Geberit con comando pneumatico, risciacquo ad una quantità, pulsante da incasso **dal 1998** vedi pagina 127
- Dispositivo di risciacquo per WC Geberit con comando pneumatico, risciacquo a due quantità, pulsante da incasso **dal 1997** vedi pagina 125
- Dispositivo di risciacquo per WC Geberit con comando pneumatico, risciacquo ad una quantità, pulsante da incasso **dal 1997** vedi pagina 128
- Dispositivo di risciacquo per WC Geberit con comando pneumatico, risciacquo a due quantità, pulsante esterno **dal 1998** vedi pagina 124
- Placca di comando Geberit Alfa, per risciacquo con tasto Stop, e placca di copertura Geberit Twinline dal **2004 al 2011** vedi pagina 96

### 1.1.3 Cassette da incasso Omega 12 cm

#### Cassetta di risciacquo da incasso Geberit Omega 12 cm

dal 2014

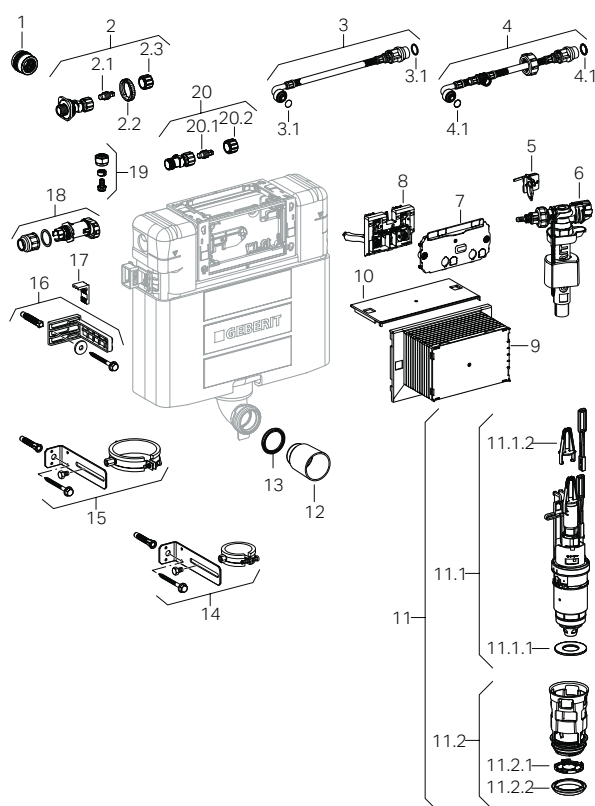
109.040.00.1

109.050.00.1

109.062.00.1

#### Caratteristiche

- Articolo: Omega 12 cm
- Dimensioni / design: Ispezione: 18 x 11 cm, cass. di risciacquo: 40,5 x 38,5 cm



Sono disponibili solamente gli articoli elencati nella tabella.

N. pos.	Art. no.	Descrizione	Osservazioni
2	240.269.00.1	Rubinetto d'arresto	
2.1	240.298.00.1	Cartuccia per rubinetto d'arresto	
2.2	241.857.00.1	Controdado in materia sintetica	
2.3	240.347.00.1	Manopola per rubinetto d'arresto	
3	240.629.00.1	Flessibile	



N. pos.	Art. no.	Descrizione	Osservazioni
3.1	240.922.00.1	O-ring di EPDM 19 x 2 mm	
4	240.839.00.1	Flessibile Aquaclean	
4.1	240.922.00.1	O-ring di EPDM 19 x 2 mm	
5	243.088.00.1	Clip di fissaggio galleggiante Omega12	
6	240.784.00.1	Rubinetto a galleggiante Tipo380 (Tipo380)	
6		Rubinetto a galleggiante Geberit tipo 380, allacciamento idrico laterale	vedi pagina 186
7	243.089.00.1	Placca di protezione Tipo70 Omega12	
8	243.091.00.1	Supporto leve Omega70	
9	243.092.00.1	Protezione cantiere Omega70	
10	243.093.00.1	Piastra incastro Omega12	
11	243.094.00.1	Campana completa di cestello Omega	
11.1	243.095.00.1	Campana Omega	
11.1.1	816.418.00.1	Guarnizione campana d 63xdi31.5x3	
11.1.2	241.167.00.1	Kit staffe per campana	
11.2	243.096.00.1	Cestello Omega	
11.2.1	243.139.00.1	Valvola per cestello di fondo Omega	
11.2.2	241.868.00.1	Guarnizione per bacinella	
12	362.796.92.1	Tappo di protezione d 45 mm	
13	362.771.00.1	Guarnizione	
15	243.097.00.1	Fissaggio completo per tubo di risciacquo	Per altezze d'installazione di 82 cm
16	241.026.00.1	Angolari di fissaggio per cassetta da incasso 12 cm	
17	889.711.00.1	Squadretta di fissaggio	
20.1	240.298.00.1	Cartuccia per rubinetto d'arresto	
20.2	240.347.00.1	Manopola per rubinetto d'arresto	

## Prodotti compatibili:

- Azionamento remoto Geberit tipo 70, per risciacquo a due quantità **dal 2014** vedi pagina 122
- Dispositivo di risciacquo per WC Geberit con comando pneumatico, risciacquo ad una quantità, pulsante da incasso **dal 1998** vedi pagina 127
- Dispositivo di risciacquo per WC Geberit con comando pneumatico, risciacquo a due quantità, pulsante da incasso **dal 1997** vedi pagina 125
- Dispositivo di risciacquo per WC Geberit con comando pneumatico, risciacquo ad una quantità, pulsante da incasso **dal 1997** vedi pagina 128
- Dispositivo di risciacquo per WC Geberit con comando pneumatico, risciacquo a due quantità, pulsante esterno **dal 1998** vedi pagina 124
- Dispositivo di risciacquo per WC Geberit HyTouch, manuale/pneumatico, risciacquo ad una quantità **dal 1985 al 2004** vedi pagina 135
- Dispositivo di risciacquo per WC Geberit con comando pneumatico, risciacquo ad una quantità, comando a pedale **dal 1985** vedi pagina 130
- Placche di comando Geberit Omega60, per risciacquo a due quantità **dal 2014** vedi pagina 87
- Placche di comando Geberit Omega60, per risciacquo a due quantità **dal 2014** vedi pagina 88
- Placca di copertura Geberit Omega **dal 2014** vedi pagina 89

## 1.2 Cassette da incasso con comando dall'alto / frontale

### 1.2.1 Cassette da incasso Omega 12 cm

#### Cassetta di risciacquo da incasso Geberit Omega 12 cm

dal 2014

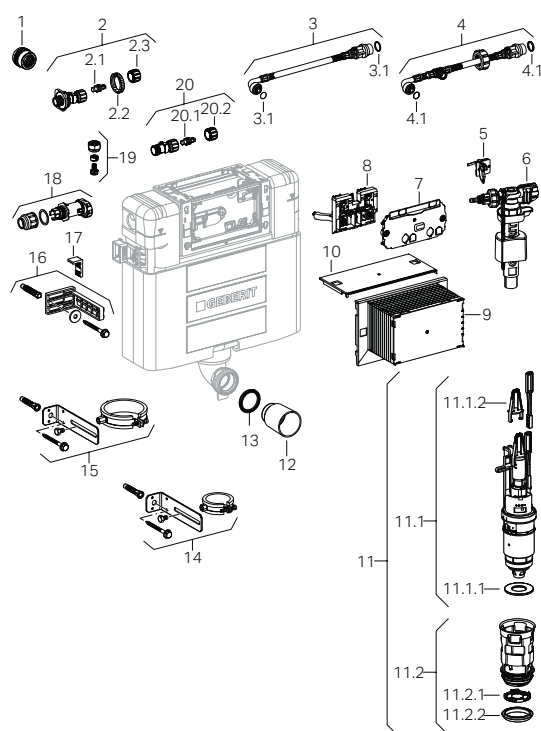
109.040.00.1

109.050.00.1

109.062.00.1

#### Caratteristiche

- Articolo: Omega 12 cm
- Dimensioni / design: Ispezione: 18 x 11 cm, cass. di risciacquo: 40,5 x 38,5 cm



Sono disponibili solamente gli articoli elencati nella tabella.

N. pos.	Art. no.	Descrizione	Osservazioni
2	240.269.00.1	Rubinetto d'arresto	
2.1	240.298.00.1	Cartuccia per rubinetto d'arresto	
2.2	241.857.00.1	Controdado in materia sintetica	
2.3	240.347.00.1	Manopola per rubinetto d'arresto	
3	240.629.00.1	Flessibile	



N. pos.	Art. no.	Descrizione	Osservazioni
3.1	240.922.00.1	O-ring di EPDM 19 x 2 mm	
4	240.839.00.1	Flessibile Aquaclean	
4.1	240.922.00.1	O-ring di EPDM 19 x 2 mm	
5	243.088.00.1	Clip di fissaggio galleggiante Omega12	
6	240.784.00.1	Rubinetto a galleggiante Tipo380 (Tipo380)	
6		Rubinetto a galleggiante Geberit tipo 380, allacciamento idrico laterale	vedi pagina 186
7	243.089.00.1	Placca di protezione Tipo70 Omega12	
8	243.091.00.1	Supporto leve Omega70	
9	243.092.00.1	Protezione cantiere Omega70	
10	243.093.00.1	Piastra incastro Omega12	
11	243.094.00.1	Campana completa di cestello Omega	
11.1	243.095.00.1	Campana Omega	
11.1.1	816.418.00.1	Guarnizione campana d 63xdi31.5x3	
11.1.2	241.167.00.1	Kit staffe per campana	
11.2	243.096.00.1	Cestello Omega	
11.2.1	243.139.00.1	Valvola per cestello di fondo Omega	
11.2.2	241.868.00.1	Guarnizione per bacinella	
12	362.796.92.1	Tappo di protezione d 45 mm	
13	362.771.00.1	Guarnizione	
15	243.097.00.1	Fissaggio completo per tubo di risciacquo	Per altezze d'installazione di 82 cm
16	241.026.00.1	Angolari di fissaggio per cassetta da incasso 12 cm	
17	889.711.00.1	Squadretta di fissaggio	
20.1	240.298.00.1	Cartuccia per rubinetto d'arresto	
20.2	240.347.00.1	Manopola per rubinetto d'arresto	

## Prodotti compatibili:

- Dispositivo di risciacquo per WC Geberit con comando pneumatico, risciacquo ad una quantità, pulsante da incasso **dal 1998** vedi pagina 127
- Dispositivo di risciacquo per WC Geberit con comando pneumatico, risciacquo a due quantità, pulsante da incasso **dal 1997** vedi pagina 125
- Dispositivo di risciacquo per WC Geberit con comando pneumatico, risciacquo ad una quantità, pulsante da incasso **dal 1997** vedi pagina 128
- Dispositivo di risciacquo per WC Geberit con comando pneumatico, risciacquo a due quantità, pulsante esterno **dal 1998** vedi pagina 124
- Dispositivo di risciacquo per WC Geberit HyTouch, manuale/pneumatico, risciacquo ad una quantità **dal 1985 al 2004** vedi pagina 135
- Dispositivo di risciacquo per WC Geberit con comando pneumatico, risciacquo ad una quantità, comando a pedale **dal 1985** vedi pagina 130
- Placche di comando Geberit Omega60, per risciacquo a due quantità **dal 2014** vedi pagina 87
- Placche di comando Geberit Omega60, per risciacquo a due quantità **dal 2014** vedi pagina 88
- Placca di copertura Geberit Omega **dal 2014** vedi pagina 89
- Azionamento remoto Geberit tipo 70, per risciacquo a due quantità **dal 2014** vedi pagina 122



## 1.2.2 Cassette da incasso Kappa 15 cm

Cassetta di risciacquo da incasso Geberit Kappa 15 cm (UP200) 2006 al 2014

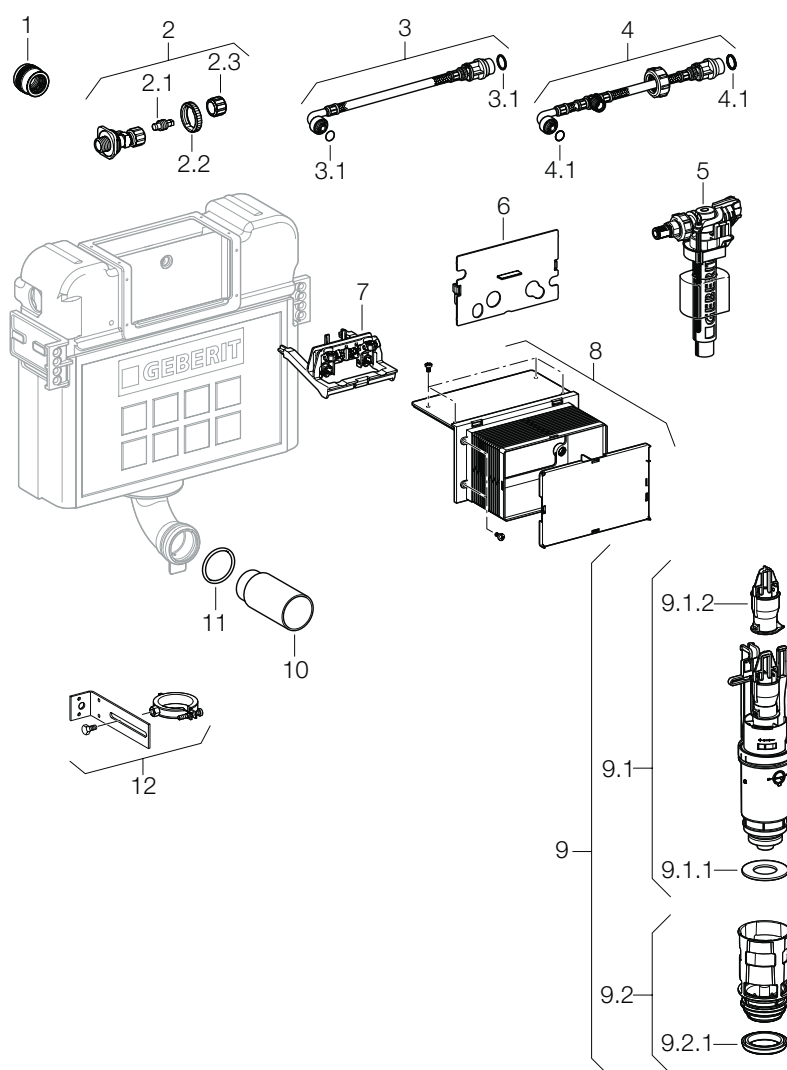
109.200.00.1

109.210.00.1

110.240.00.1

### Caratteristiche

- Articolo: UP200 / Kappa 15 cm
- Dimensioni / design: Ispezione: 18 x 11 cm, cass. di risciacquo: 40,5 x 35 cm





Sono disponibili solamente gli articoli elencati nella tabella.

N. pos.	Art. no.	Descrizione	Osservazioni
2	240.269.00.1	Rubinetto d'arresto	
2.1	240.298.00.1	Cartuccia per rubinetto d'arresto	Per il comando a manopola
2.2	241.857.00.1	Controdado in materia sintetica	
2.3	240.347.00.1	Manopola per rubinetto d'arresto	
3	240.629.00.1	Flessibile	
3.1	240.922.00.1	O-ring di EPDM 19 x 2 mm	
4	240.839.00.1	Flessibile Aquaclean	
4.1	240.922.00.1	O-ring di EPDM 19 x 2 mm	
5	240.784.00.1	Rubinetto a galleggiante Tipo380 (Tipo380)	
5		Rubinetto a galleggiante Geberit tipo 380, allacciamento idrico laterale	vedi pagina 186
6	240.206.00.1	Placca di protezione	
7	240.533.00.1	Supporto Twico	
8	240.172.00.1	Protezione per cantiere completa	
9	240.637.00.1	Campana Twico completa	
9.1	240.638.00.1	Campana	
9.1.1	816.418.00.1	Guarnizione campana d 63xdi31.5x3	
9.1.2	241.167.00.1	Kit staffe per campana	
9.2	241.859.00.1	Bacinella con guarnizione	
9.2.1	241.868.00.1	Guarnizione per bacinella	
9.2.1	240.282.00.1	Guarnizione per bacinella	Per cestello 241.859.00.1
10	362.796.92.1	Tappo di protezione d 45 mm	
11	362.771.00.1	Guarnizione	

Prodotti compatibili:

- Dispositivo di risciacquo per WC Geberit con comando pneumatico, risciacquo ad una quantità, pulsante da incasso **dal 1998** vedi pagina 127
- Dispositivo di risciacquo per WC Geberit con comando pneumatico, risciacquo a due quantità, pulsante da incasso **dal 1997** vedi pagina 125
- Dispositivo di risciacquo per WC Geberit con comando pneumatico, risciacquo ad una quantità, pulsante da incasso **dal 1997** vedi pagina 128
- Dispositivo di risciacquo per WC Geberit con comando pneumatico, risciacquo a due quantità, pulsante esterno **dal 1998** vedi pagina 124
- Dispositivo di risciacquo per WC Geberit HyTouch, manuale/pneumatico, risciacquo ad una quantità **dal 1985 al 2004** vedi pagina 135
- Dispositivo di risciacquo per WC Geberit con comando pneumatico, risciacquo ad una quantità, comando a pedale **dal 1985** vedi pagina 130
- Placca di comando Geberit Artline, Kappa, per risciacquo a due quantità **dal 1998** vedi pagina 90

**Cassetta di risciacquo da incasso Geberit Kappa 15 cm (UP120, Artline)**

dal 1999

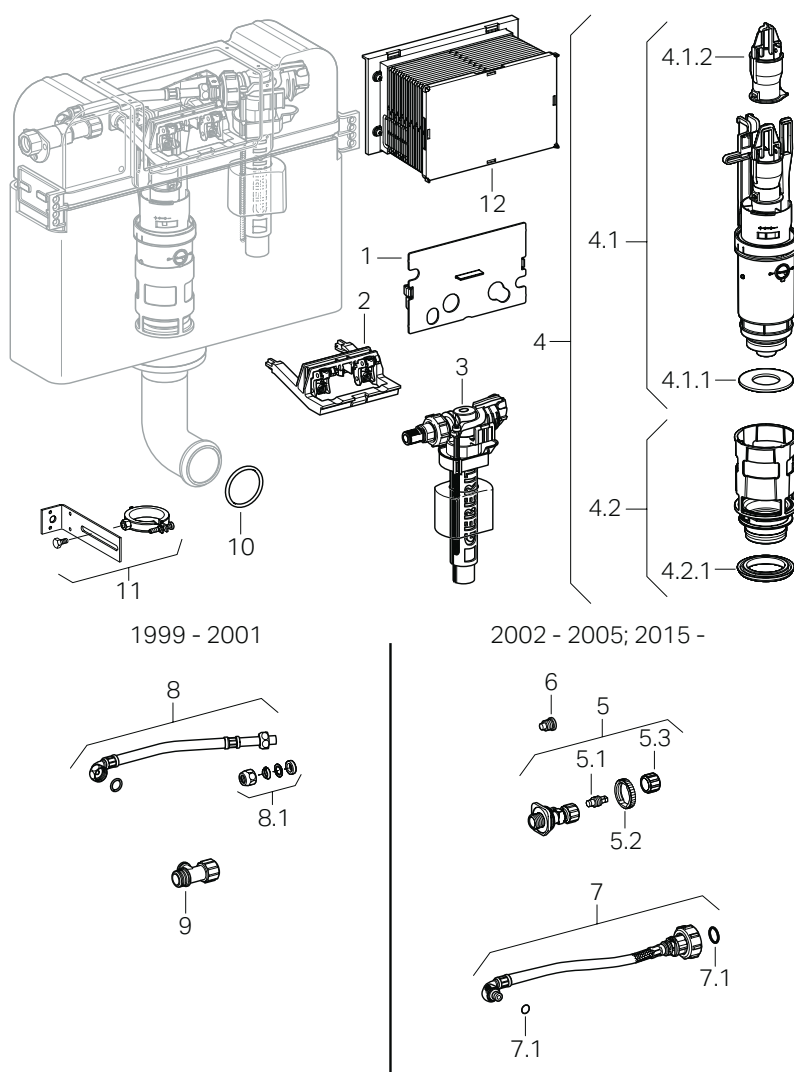
110.230.00.1

111.236.00.1

111.286.00.1

**Caratteristiche**

- Articolo: UP120 (Artline) / Kappa 15 cm
- Dimensioni / design: Ispezione: 18 x 11 cm, cass. di risciacquo: 39,5 x 35 cm





Sono disponibili solamente gli articoli elencati nella tabella.

N. pos.	Art. no.	Descrizione	Osservazioni
1	240.206.00.1	Placca di protezione	
2	240.079.00.1	Supporto	
3	240.784.00.1	Rubinetto a galleggiante Tipo380 (Tipo380)	
3		Rubinetto a galleggiante Geberit tipo 380, allacciamento idrico laterale	vedi pagina 186
4	240.637.00.1	Campana Twico completa	
4.1	240.638.00.1	Campana	
4.1.1	816.418.00.1	Guarnizione campana d 63xdi31.5x3	
4.1.2	241.167.00.1	Kit staffe per campana	
4.2	241.859.00.1	Bacinella con guarnizione	
4.2.1	241.868.00.1	Guarnizione per bacinella	Per cestello 241.859.00.1
4.2.1	240.282.00.1	Guarnizione per bacinella	
5	240.269.00.1	Rubinetto d'arresto	
5.1	240.298.00.1	Cartuccia per rubinetto d'arresto	Per il comando a manopola
5.2	241.857.00.1	Controdado in materia sintetica	
5.3	240.347.00.1	Manopola per rubinetto d'arresto	
7	240.629.00.1	Flessibile	
7.1	240.922.00.1	O-ring di EPDM 19 x 2 mm	
8	240.329.00.1	Flessibile	
8.1	294.833.21.1	Raccordo a premistoppa	
9	240.596.00.1	Rubinetto d'arresto 1/2" completo	
9	240.644.00.1	Angle stop valve for Geberit concealed cisterns	
10	362.771.00.1	Guarnizione	
12	240.172.00.1	Protezione per cantiere completa	

Prodotti compatibili:

- Dispositivo di risciacquo per WC Geberit con comando pneumatico, risciacquo ad una quantità, pulsante da incasso **dal 1998** vedi pagina 127
- Dispositivo di risciacquo per WC Geberit con comando pneumatico, risciacquo a due quantità, pulsante da incasso **dal 1997** vedi pagina 125
- Dispositivo di risciacquo per WC Geberit con comando pneumatico, risciacquo ad una quantità, pulsante da incasso **dal 1997** vedi pagina 128
- Dispositivo di risciacquo per WC Geberit con comando pneumatico, risciacquo a due quantità, pulsante esterno **dal 1998** vedi pagina 124
- Dispositivo di risciacquo per WC Geberit HyTouch, manuale/pneumatico, risciacquo ad una quantità **dal 1985 al 2004** vedi pagina 135
- Dispositivo di risciacquo per WC Geberit con comando pneumatico, risciacquo ad una quantità, comando a pedale **dal 1985** vedi pagina 130
- Placca di comando Geberit Artline, Kappa, per risciacquo a due quantità **dal 1998** vedi pagina 90