

SCHEMA TECNICA

MADE IN ITALY

rev. 01 - 3/10/2022

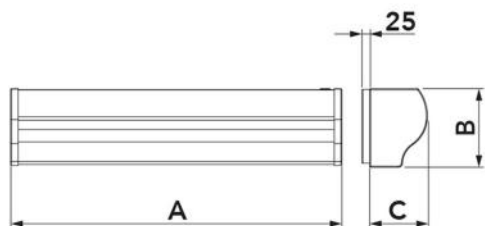
Barriera d'aria tangenziale ad aspirazione superiore con singola resistenza elettrica

12300050RI - 12300051RI - 12300055RI
12300056RI



CARATTERISTICHE TECNICHE:

- 8 modelli di colore bianco
- 3 velocità azionabili con telecomando
- Le barriere d'aria sono progettate per uso interno
- Cruscotto con LED colorati per segnalazione modalità di funzionamento
- Kit avvio automatico a richiesta
- Aspirazione aria superiore
- Resistenza elettrica azionabile con telecomando
- L'unità deve essere installata in orizzontale



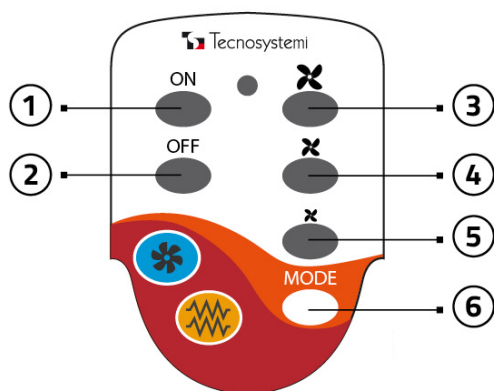
DIMENSIONI

CODICE	A [mm]	B [mm]	C [mm]	ADATTA PER PORTE [mm]	PESO [kg]
12300050RI	1085	250	185	L1000 H3000	14,8
12300051RI	1085	250	185	L1000 H3000	14,8
12300055RI	1440	250	185	L1500 H3000	21,4
12300056RI	2000	2040	250	L2000 H3000	28,6

DATI TECNICI

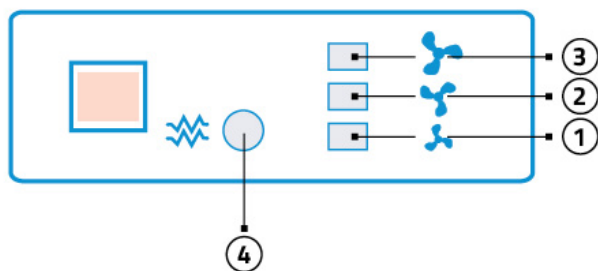
CODICE	MODELLO	TENSIONE DI ALIMENTAZIONE [V]	FREQUENZA [Hz]	POTENZA ASSORBITA [W]	POTENZA ASSORBITA CON RESISTENZA [W]	VELOCITÀ ARIA ALLA BOCCA [m/s]	PORTATA ARIA [m³/h]	LIVELLO SONORO [dB(A)]	ΔT ARIA CON RESISTENZE [°C]	TELECOMANDO
12300050RI	1100 monoventola a destra	230 ac	50	75	1900	I:7,5 II:8 III:9	693 738 783	65 67 68	12	Regolazione 3 velocità e ON/OFF resistenza
12300051RI	1100 monoventola a sinistra	230 ac	50	75	1900	I:7,5 II:8 III:9	693 738 783	65 67 68	12	Regolazione 3 velocità e ON/OFF resistenza
12300055RI	1500 biventola centrale	230 ac	50	190	3200	I:7,5 II:8 III:9	1161 1188 1215	68 68,5 69	12	Regolazione 3 velocità e ON/OFF resistenza
12300056RI	2000 biventola centrale	230 ac	50	190	3800	I:7,5 II:8 III:9	1332 1404 1458	67 68 70	12	Regolazione 3 velocità e ON/OFF resistenza

TELECOMANDO



- [1] ON / Accensione dell'apparecchio
- [2] OFF / Spegnimento dell'apparecchio
- [3] Velocità massima
- [4] Velocità media
- [5] Velocità minima
- [6] Selezione resistenza

ETICHETTA CRUSCOTTO



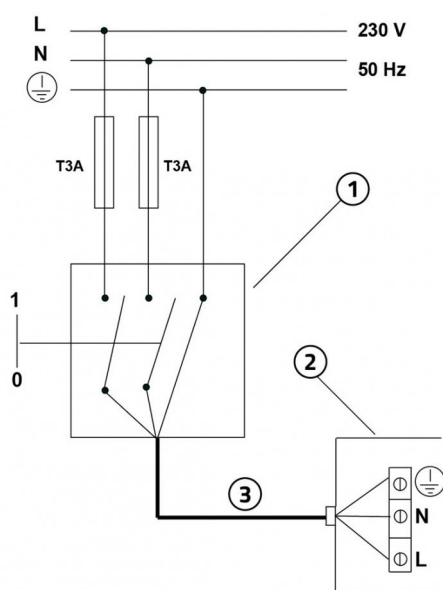
- [1] 1° velocità (Min) 1 LED ACCESO
- [2] 2° velocità (Med) 2 LED ACCESI
- [3] 3° velocità (Max) 3 LED ACCESI
- [4] Resistenza

KIT AVVIO AUTOMATICO PER BARRIERA D'ARIA



Questo kit venduto separatamente alla barriera d'aria permette di collegare direttamente l'accensione e lo spegnimento della macchina con l'apertura e la chiusura della porta.

ALIMENTAZIONE ELETTRICA MONOFASE E SCHEMA ELETTRICO

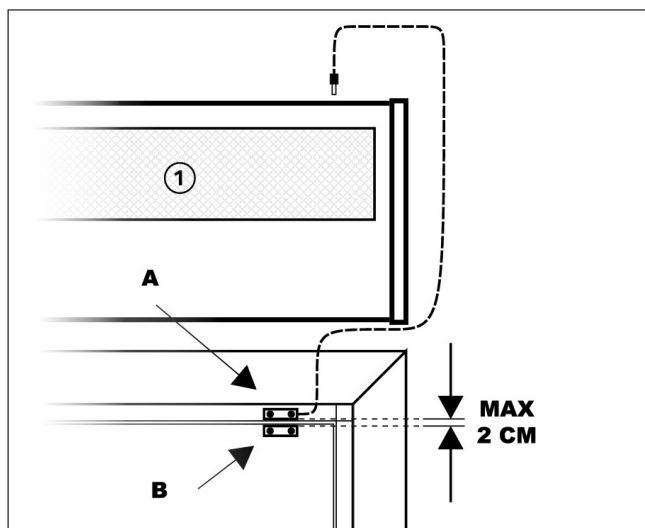


- [1] Interruttore di protezione magneto-termica onnipolare conforme a EN 61508:1
- [2] Cavo di alimentazione 3x2,5 mm²
- [3] Scatola collegamento elettrico

IMPORTANTE!

Durante il collegamento elettrico, l'installatore deve rispettare le polarità indicate dalla targhetta posta davanti alla morsetteria di alimentazione.

INSTALLAZIONE E MESSA IN OPERA DEL KIT AVVIO AUTOMATICO (opzionale)



- [1] Barriera d'aria
Collegare il sensore dotato di cavetto alla barriera d'aria mediante jack.
Fissare il sensore magnetico A alla cassa della porta o in un punto solido con il telaio del serramento.
Fissare il secondo sensore alla parte mobile dell'infisso lasciando uno spazio massimo tra i due sensori di circa 2 cm.
Con l'installazione del "kit avvio automatico" la barriera ha la possibilità di accendersi o spegnersi con l'apertura / chiusura della porta.

INTERASSI DI FORATURA A MURO MODELLO 1100 DX/SX

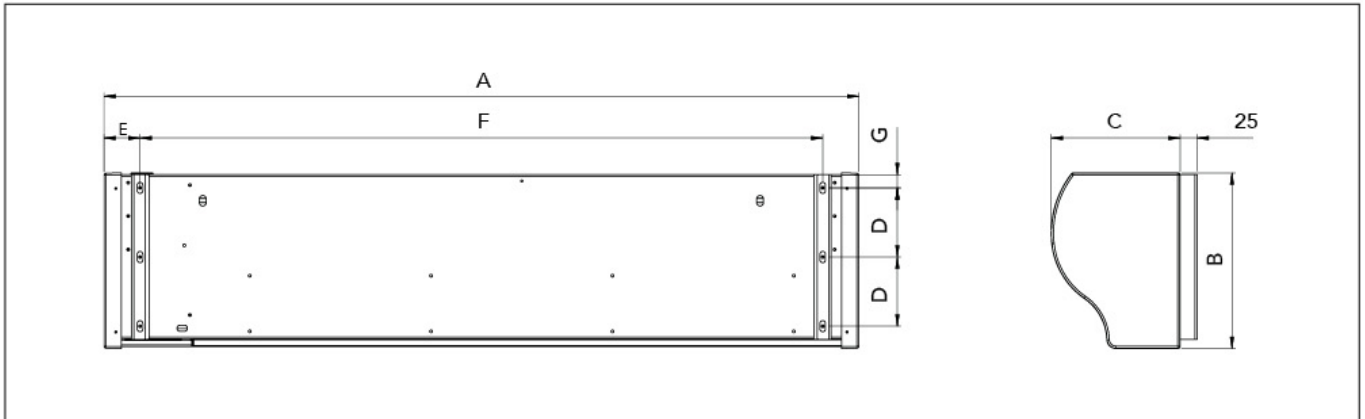


TABELLA DIMENSIONALE

CODICE	A [mm]	B [mm]	C [mm]	D [mm]	E [mm]	F [mm]	G [mm]
12300050RI	1085	250	185	99	52	980	20
12300051RI	1085	250	185	99	52	980	20

INTERASSI DI FORATURA A MURO MODELLO 1500 CENTRALE

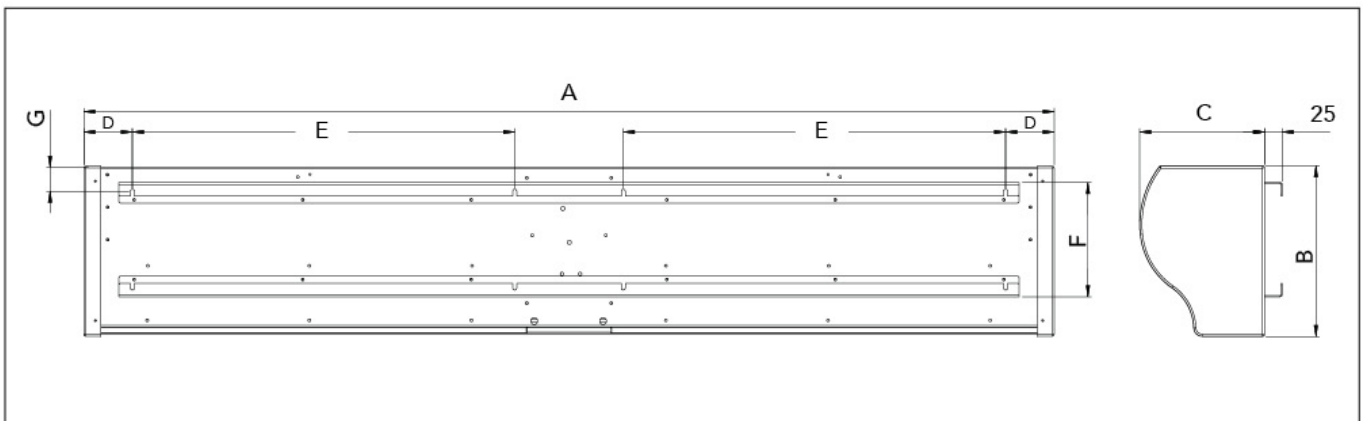


TABELLA DIMENSIONALE

CODICE	A [mm]	B [mm]	C [mm]	D [mm]	E [mm]	F [mm]	G [mm]
12300050RI	1440	250	185	72	566	170	35

INTERASSI DI FORATURA A MURO MODELLO 2000 CENTRALE

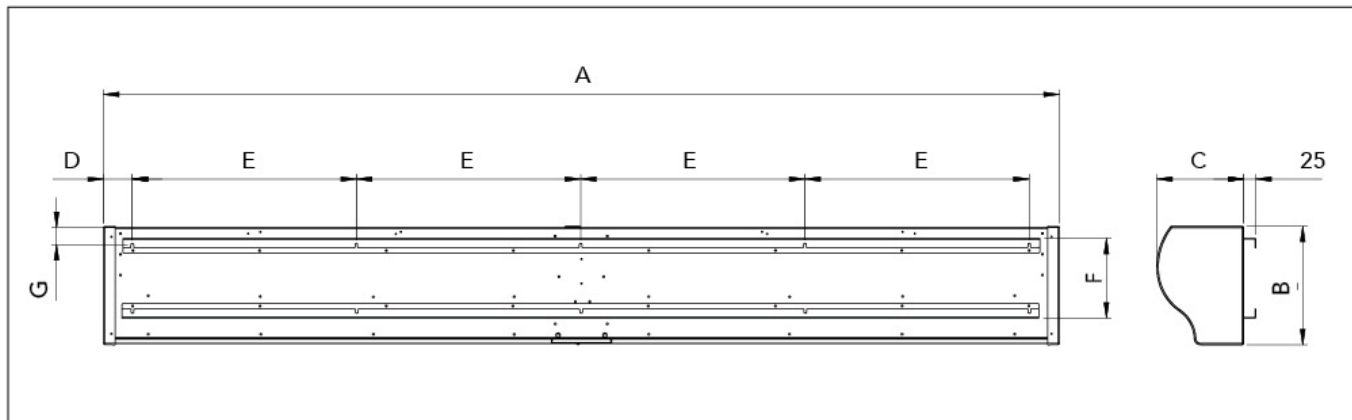


TABELLA DIMENSIONALE

CODICE	A [mm]	B [mm]	C [mm]	D [mm]	E [mm]	F [mm]	G [mm]
12300050RI	2040	250	185	67	478	170	35

ARTICOLI

CODICE	DESCRIZIONE
12300050RI	BARRIERA D'ARIA TANGENZIALE MONOVENTOLA CON 1 RESISTENZA "ARIA3 SILENCE" 1100 DX
12300051RI	BARRIERA D'ARIA TANGENZIALE MONOVENTOLA CON 1 RESISTENZA "ARIA3 SILENCE" 1100 SX
12300055RI	BARRIERA D'ARIA TANGENZIALE BIVENTOLA CON 2 RESISTENZE "ARIA3 SILENCE" 1500 CENTRALE
12300056RI	BARRIERA D'ARIA TANGENZIALE BIVENTOLA CON 2 RESISTENZE "ARIA3 SILENCE" 2000 CENTRALE