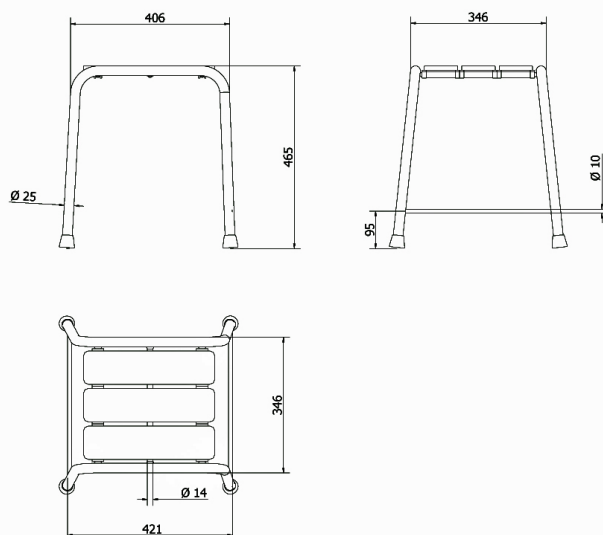


## SCHEDA TECNICA PRODOTTO

### DISEGNO TECNICO



### FOTO



**FAMIGLIA PRODOTTO:** SEDILI DOCCIA E VASCA

**CODICE:** SGB

**DESCRIZIONE:**

Sgabello.

**PRESTAZIONI MECCANICHE:**

Capacità di tenuta 150 kg.

**CERTIFICAZIONI:**

Certificazione TÜV di sistema UNI EN ISO 9001

Dichiarazione di conformità CE alla Direttiva Europea per i Dispositivi medici 07/47.

Norme di riferimento: UNI EN 12182; UNI CEI EN ISO 14971; UNI EN 1041; UNI CEI EN ISO 15225.

### CARATTERISTICHE PRODOTTO:

Realizzato in tubi di acciaio zincato e verniciato a polveri poliuretatiche termoindurenti (80÷100 micron) con seduta a doghe in copolimero. Tappi di protezione in pvc.

### FISSAGGIO (INSTALLAZIONE):

Appoggiare a pavimento in modo stabile.

### MANUTENZIONE:

Non utilizzare prodotti per la pulizia aggressivi o abrasivi; non utilizzare assolutamente diluenti o benzine. In caso di forti depositi di calcare utilizzare aceto da cucina, puro o in soluzione d'acqua. Non utilizzare prodotti per la pulizia che possano danneggiare la plastica.

### COMPOSIZIONE PRODOTTO:

N° 2 Tubo Ø25 x 20/10 Acciaio zincato Verniciato RAL 9016  
 N° 3 Tubo Ø 14 x 15/10 Acciaio zincato Verniciato RAL 9016  
 N° 2 Tondo Ø10 Acciaio zincato Pressato, Verniciato RAL 9016  
 N° 3 Doghe seduta Nylon PA6 non citotossico Stampato RAL 9016  
 N° 4 Puntali PVC

### MATERIALI:

### TRATTAMENTI:

### TOLLERANZA:

TOLLERANZE GENERALI LUNGHEZZA (mm)  
 0÷300 ±3      301÷600 ±4      601÷2000 ±5

### CONFEZIONE:

Imballo in scatola di cartone 480 x 480 x 495 mm.  
 Peso: 5,6 kg

ST_PRODOTTO: SGB	APPROVATO R.T. - 1
REV.00 DEL 25/09/09	