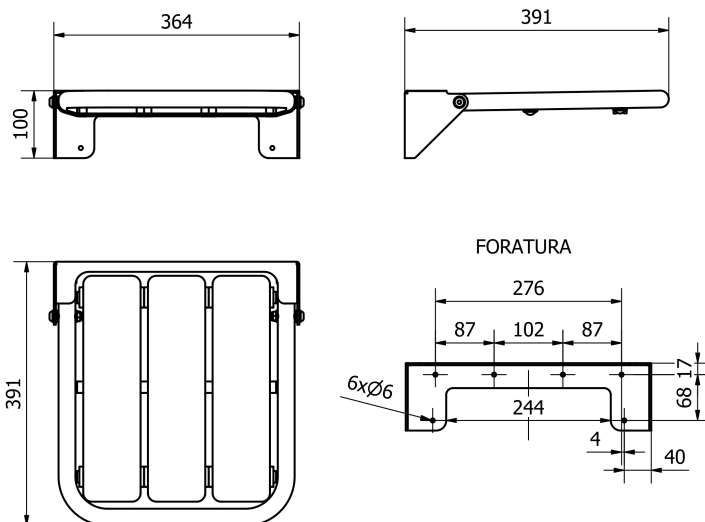


SCHEDA TECNICA PRODOTTO

DISEGNO TECNICO



FOTO



FAMIGLIA PRODOTTO: SEDILI DOCCIA E VASCA

CODICE: SPR-SF-B

DESCRIZIONE:

Sedile ribaltabile doccia, colore bianco, trattamento ThermoSoft.

PRESTAZIONI MECCANICHE:

Capacità di tenuta 150 kg.

CERTIFICAZIONI:

Certificazione TUV di sistema UNI EN ISO 9001

Dichiarazione di conformità CE al Regolamento Europeo per i Dispositivi medici 745/2017.

Norme di riferimento: UNI EN 12182

CARATTERISTICHE PRODOTTO:

Seduta ribaltabile. Realizzato in tubi e lamiera di acciaio inox AISI 304 saldato a TIG con apporto di acciai inox altolegati. Verniciato a polveri poliuretaniche termoindurenti (80÷100 micron) con applicazione del trattamento ThermoSoft che fornisce un alto coefficiente di attrito per aumentare la sicurezza ed il comfort durante l'utilizzo. Seduta a doghe in copolimero. Tappi di protezione in pvc.

FISSAGGIO (INSTALLAZIONE):

Fissaggio a muro tramite 6 tasselli.

Tasselli non compresi nella confezione

Scegliere i tasselli adeguati in funzione del tipo di muratura.

MANUTENZIONE:

Controllare periodicamente il corretto fissaggio degli accessori.

Effettuare una adeguata pulizia con acqua e sapone, non utilizzare prodotti abrasivi o corrosivi.

COMPOSIZIONE PRODOTTO:

MATERIALI:

TRATTAMENTI:

N° 2 Tubo Ø 25 x 20/10 INOX AISI 304 Verniciato RAL9016, Trattato ThermoSoft

N° 3 Tubo Ø 14 x 15/10 INOX AISI 304 Verniciato RAL9016, Trattato ThermoSoft

N° 1 Lamiera 30/10 INOX AISI 304 Verniciato RAL9016 Trattato ThermoSoft

N° 3 Doghe seduta Nylon PA6 non citotossico Stampato, trattato ThermoSoft

N° 2 Puntali PVC

N° 6 Viteria Acciaio commerciale

N° 8 Rondelle Nylon PA6

TOLLERANZA:

TOLLERANZE GENERALI LUNGHEZZA (mm)

0÷300 ±3 301÷600 ±4 601÷2000 ±5

CONFEZIONE:

Imballo in sacchetto di polietilene e scatola di cartone 445 x 120 x 530 mm.

Peso: 3,6 kg

ST_PRODOTTO: SPR-SF-B	APPROVATO R.T.
REV.04 del 20/03/2024	