



Manicotto Prestabo con SC-Contur

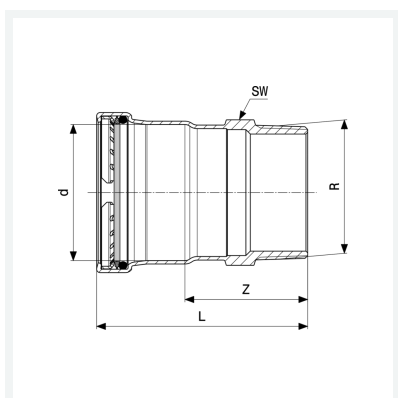
- estremità a pressare femmina, filettatura R

Fornitura

O-ring EPDM, per chiave esagonale

Modello 1111

articolo 641 993



Caratteristiche

Omologazione tedesca VdS	VdS	✓
Diametro esterno del tubo	d	28
Filettatura maschio conica	R	¾
Dimensione	Z	28 mm
Lunghezza	L	52 mm
Diametro chiave	SW	34 mm
Peso	89 g	
Volume	165,76 cm ³	
Materiale	acciaio al carbonio, zincato	