

## Manicotto Prestabo con SC-Contur

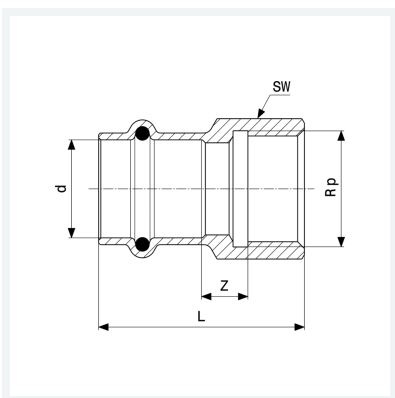
- estremità a pressare femmina, filettatura Rp

### Fornitura

O-ring EPDM, per chiave esagonale

### Modello 1112

**articolo 559 090**



## Caratteristiche

Diametro esterno del tubo	d	18
Filettatura interna cilindrica	Rp	½
Dimensione	Z	9 mm
Lunghezza	L	41 mm
Diametro chiave	SW	24 mm
Peso	45,2 g	
Volume	82,88 cm <sup>3</sup>	
Materiale	acciaio al carbonio, zincato	