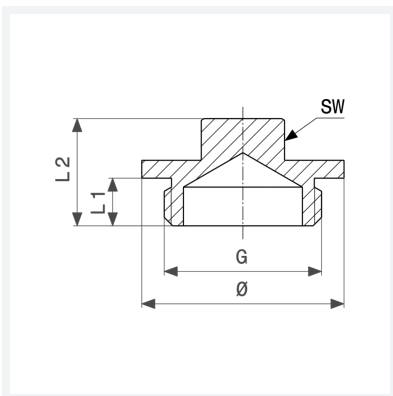




Tappo
- per: chiave quadrata
- filettatura G
Modello 1751

articolo 108 472



Caratteristiche

| | | |
|------------------------|------------------------|---------------|
| Cromato | Cr | ✓ |
| Filettatura cilindrica | G | $\frac{3}{8}$ |
| Lunghezza 1 | L1 | 8 mm |
| Lunghezza 2 | L2 | 16 mm |
| Diametro chiave | SW | 12 mm |
| Diametro | Ø | 21 mm |
| Peso | 20,2 g | |
| Volume | 12,432 cm ³ | |
| Materiale | ottone | |