



## Manicotto Sanpress con SC-Contur

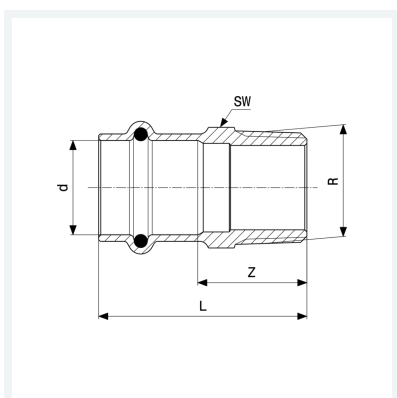
- estremità a pressare femmina, filettatura R

### Fornitura

O-ring EPDM, per chiave esagonale

### Modello 2211

**articolo 297 930**



## Caratteristiche

Diametro esterno del tubo	d	42
Filettatura maschio conica	R	1¼
Dimensione	Z	29 mm
Lunghezza	L	65 mm
Diametro chiave	SW	48 mm
Peso	231,9 g	
Volume	310,8 cm <sup>3</sup>	
Materiale	bronzo o bronzo al silicio	