

Bocchettone Profipress G con SC-Contur

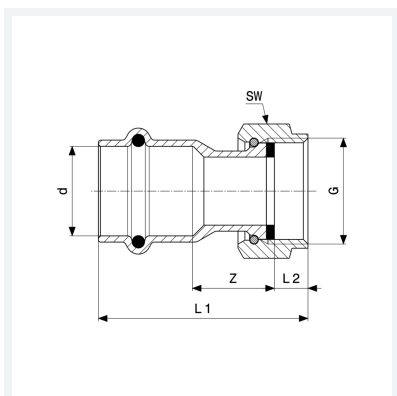
- per: valvola di regolazione pressione
- estremità a pressare femmina, filettatura G
- a sede piana

Fornitura

O-ring HNBR, per chiave esagonale

Modello 2666

articolo 638 481



Caratteristiche

Diametro esterno del tubo	d	18
Filettatura cilindrica	G	½
Dimensione	Z	17 mm
Lunghezza 1	L1	46 mm
Lunghezza 2	L2	7 mm
Diametro chiave	SW	24 mm
Peso	72 g	
Volume	310,8 cm ³	
Materiale	bronzo	