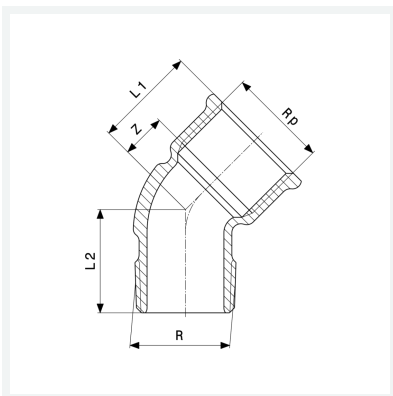




Curva a 45°
- filettatura R, filettatura Rp
Modello 3121

articolo 264 161



Caratteristiche

Filettatura maschio conica	R	1
Filettatura interna cilindrica	Rp	1
Dimensione	Z	15 mm
Lunghezza 1	L1	34 mm
Lunghezza 2	L2	35 mm
Peso	170 g	
Volume	177,6 cm ³	
Materiale	bronzo o bronzo al silicio	