

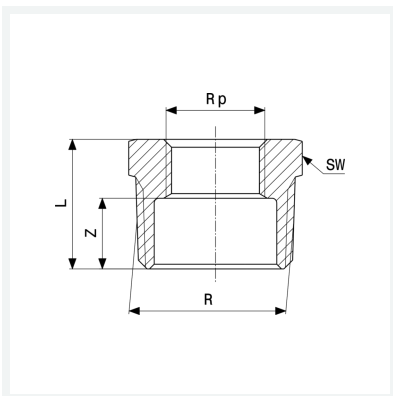


Manicotto di riduzione
- filettatura R, filettatura Rp

Fornitura
Per chiave esagonale

Modello 3241

articolo 267 728



Caratteristiche

Filettatura maschio conica	R	1½
Filettatura interna cilindrica	Rp	¾
Dimensione	Z	15 mm
Lunghezza	L	31 mm
Diametro chiave	SW	50 mm
Peso	219,38 g	
Volume	138,133 cm ³	
Materiale	bronzo o bronzo al silicio	