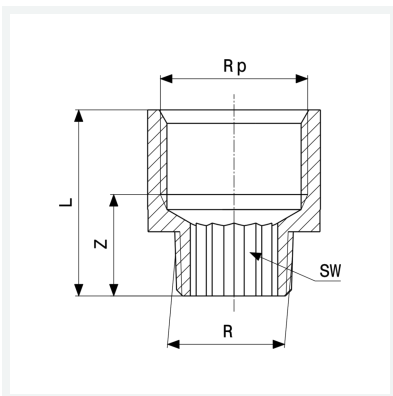




Manicotto di riduzione
- filettatura R, filettatura Rp
- tondo
Modello 3242

articolo 359 348



Caratteristiche

Filettatura maschio conica	R	1
Filettatura interna cilindrica	Rp	1¼
Dimensione	Z	27 mm
Lunghezza	L	48 mm
Peso	185,4 g	
Volume	155,4 cm ³	
Materiale	bronzo o bronzo al silicio	