



## Manicotto con battente

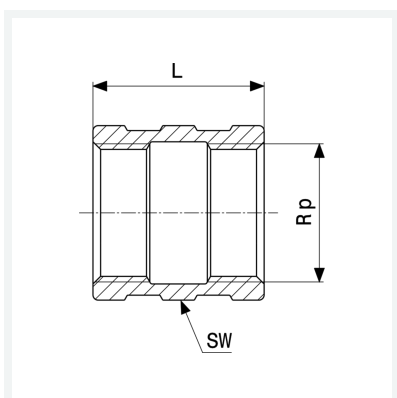
- filettatura Rp

### Fornitura

Per chiave esagonale

**Modello 3270**

**articolo 266 561**



## Caratteristiche

Filettatura interna cilindrica	Rp	1
Lunghezza	L	38 mm
Diametro chiave	SW	38 mm
Peso	110,29 g	
Volume	155,4 cm <sup>3</sup>	
Materiale	bronzo o bronzo al silicio	