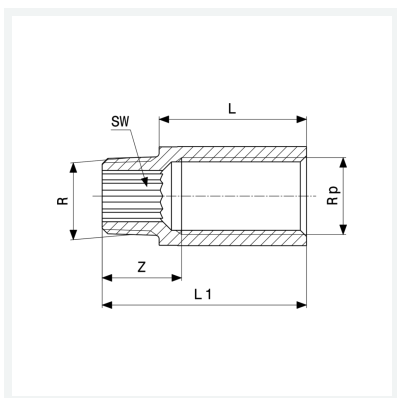




Prolunga
- filettatura R, filettatura Rp
Fornitura
Poligono interno
Modello 3525

articolo 440 589

Avvertenza:
senza marchio di conformità DVGW



Caratteristiche

Filettatura maschio conica	R	1
Filettatura interna cilindrica	Rp	1
Lunghezza	L	20
Dimensione	Z	25 mm
Lunghezza 1	L1	40 mm
Diametro chiave	SW	22 mm
Peso	133,65 g	
Volume	88,8 cm ³	
Materiale	bronzo o bronzo al silicio	