

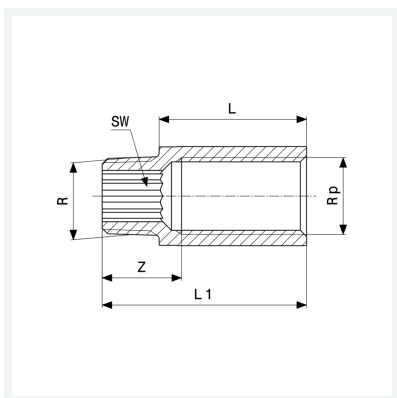


Prolunga
- filettatura R, filettatura Rp

Fornitura
Poligono interno

Modello 3525

articolo 357 207



Caratteristiche

Filettatura maschio conica	R	1
Filettatura interna cilindrica	Rp	1
Lunghezza	L	40
Dimensione	Z	23 mm
Lunghezza 1	L1	60 mm
Diametro chiave	SW	22 mm
Peso	205,96 g	
Volume	177,6 cm ³	
Materiale	bronzo o bronzo al silicio	