

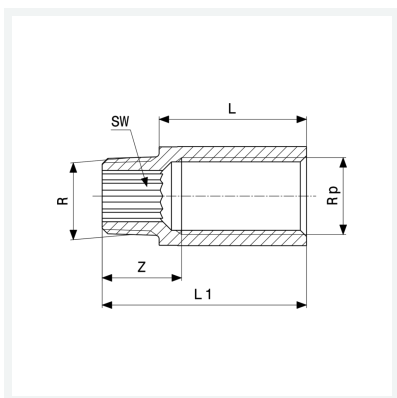


Prolunga
- filettatura R, filettatura Rp

Fornitura
Poligono interno

Modello 3525

articolo 355 050



Caratteristiche

Filettatura maschio conica	R	$\frac{3}{4}$
Filettatura interna cilindrica	Rp	$\frac{3}{4}$
Lunghezza	L	40
Dimensione	Z	23 mm
Lunghezza 1	L1	57 mm
Diametro chiave	SW	17 mm
Peso	148,4 g	
Volume	103,6 cm ³	
Materiale	bronzo o bronzo al silicio	