

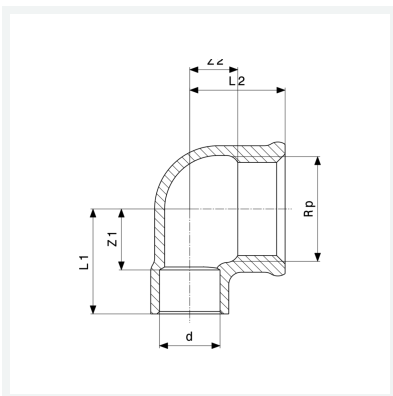


## Gomito a 90°

- estremità a saldare femmina, filettatura Rp

**Modello 94090G**

**articolo 109 561**



## Caratteristiche

Diametro esterno del tubo	d	28
Filettatura interna cilindrica	Rp	1
Dimensione 1	Z1	21 mm
Dimensione 2	Z2	13 mm
Lunghezza 1	L1	40 mm
Lunghezza 2	L2	32 mm
Peso	186 g	
Volume	155,4 cm <sup>3</sup>	
Materiale	bronzo	