

**Manicotto**

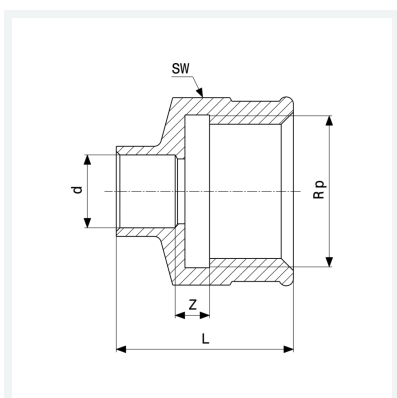
- estremità a saldare femmina, filettatura Rp

Fornitura

Per chiave esagonale

Modello 94270G

articolo 160 586



Caratteristiche

Diametro esterno del tubo	d	54
Filettatura interna cilindrica	Rp	2
Dimensione	Z	3 mm
Lunghezza	L	61 mm
Diametro chiave	SW	66 mm
Peso	374,12 g	
Volume	621,6 cm ³	
Materiale	bronzo	