



Bocchettone

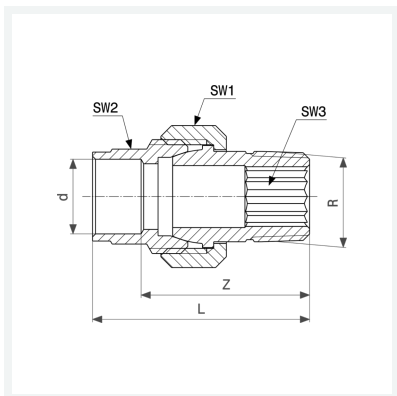
- portagomma di ottone, estremità filettata di bronzo o bronzo al silicio
- estremità a saldare femmina, filettatura R
- a sede conica

Avvertenza

Non idoneo per impianti a gas!

Modello 94341G

articolo 129 620



Caratteristiche

Diametro esterno del tubo	d	54
Filettatura maschio conica	R	2
Dimensione	Z	54 mm
Lunghezza	L	86 mm
Diametro chiave 1	SW1	75 mm
Diametro chiave 2	SW2	61 mm
Peso	830 g	
Volume	828,8 cm ³	