

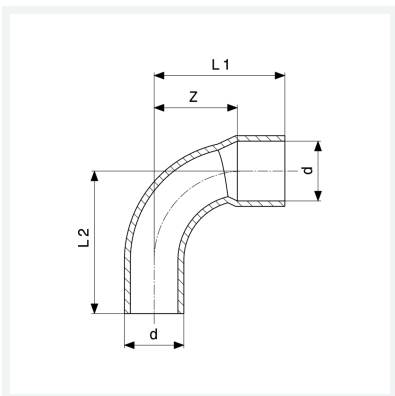


## Gomito a 90°

- estremità a saldare femmina, estremità maschio

**Modello 95092**

**articolo 108 700**



## Caratteristiche

Diametro esterno del tubo	d	10
Dimensione	Z	14 mm
Lunghezza 1	L1	22 mm
Lunghezza 2	L2	24 mm
Peso	10,3 g	
Volume	12,432 cm <sup>3</sup>	
Materiale	rame	