

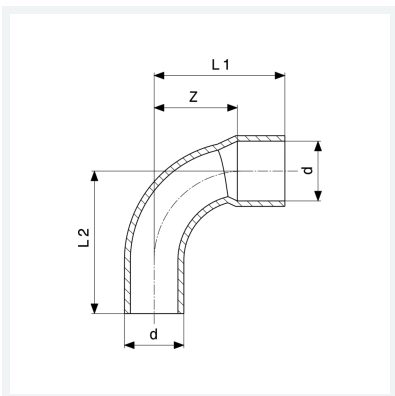


Gomito a 90°

- estremità a saldare femmina, estremità maschio

Modello 95092

articolo 107 079



Caratteristiche

Diametro esterno del tubo	d	35
Dimensione	Z	28 mm
Lunghezza 1	L1	51 mm
Lunghezza 2	L2	55 mm
Peso	146,6 g	
Volume	248,64 cm ³	
Materiale	rame	