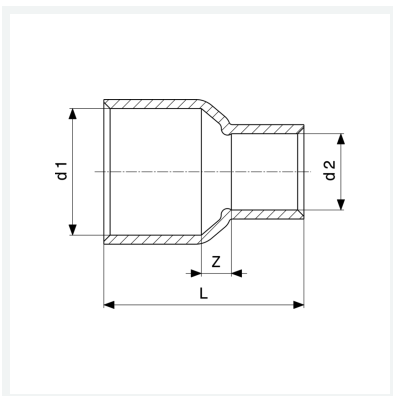




**Manicotto di riduzione**  
- estremità a saldare femmina  
**Modello 95240**

**articolo 585 143**



## Caratteristiche

Marchio di qualità Cu	Cu	✓
Diametro esterno del tubo 1	d1	28
Diametro esterno del tubo 2	d2	16
Dimensione	Z	8 mm
Lunghezza	L	38 mm
Peso	39,3 g	
Volume	62,16 cm <sup>3</sup>	
Materiale	rame	