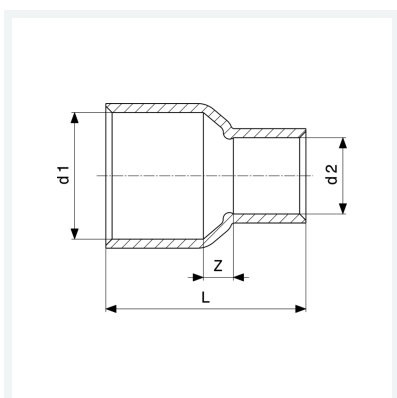




Manicotto di riduzione
- estremità a saldare femmina
Modello 95240

articolo 116 118



Caratteristiche

Marchio di qualità Cu	Cu	✓
Diametro esterno del tubo 1	d1	54
Diametro esterno del tubo 2	d2	42
Dimensione	Z	11 mm
Lunghezza	L	70 mm
Peso	163,6 g	
Volume	414,4 cm ³	
Materiale	rame	