



Colonna automatica Rotaplex Trio

Visign RT5

versione a basso spessore di ingombro; necessari soli 33 mm nella zona posteriore della vasca da bagno

- per: erogazione acqua dal troppopieno

Fornitura

Maniglia cromata, rosone di copertura cromato, coperchio cromato, erogatore, sifone, curva di scarico a 45°

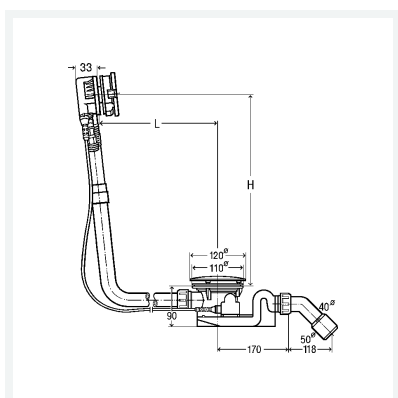
Avvertenza

Vedi indicazioni per l'uso.

a norma UNI EN 274

Modello 6141.60

articolo 727 680



Caratteristiche

Altezza colonna acqua	ca	50 mm
Capacità di scarico 300 mm (secondo DIN EN 274)	CS 300	1,25 l/s
Capacità di scarico con livello acqua 60 mm al centro foro di troppopieno	CS 60	0,63 l/s
Diametro nominale	DN	40/50
Lunghezza cavo Bowden	LCB	725
Lunghezza	L	150-400
Altezza	h	180-430
Vasca da bagno con scarico centrale	VC	✓
Per vasca da bagno con foro di scarico Ø 90	V90	✓



**Colonna automatica Rotaplex Trio
Visign RT5**
**versione a basso spessore di ingombro; necessari soli 33 mm nella zona
posteriore della vasca da bagno**
Modello 6141.60
articolo 727 680

Caratteristiche

Peso	1240 g
Volume	15005,76 cm ³