

# ECO-COMBI 1

TERMOACCUMULATORE PER ACQUA DI RISCALDAMENTO  
CON SCAMBIATORE CORRUGATO IN ACCIAIO INOX 316L PER A.C.S



## IMPIEGO

Accumulo di acqua calda di riscaldamento e produzione rapida di acqua calda sanitaria (ACS).

## MATERIALI E FINITURE

Accumulo tecnico: acciaio al carbonio, esternamente verniciato ed internamente non trattato.

Circuito ACS: Circuito sanitario con serpentino corrugato in acciaio inox 316L idoneo per acqua potabile ai sensi del D. M. n. 174 del 06.04.04

## INFORMAZIONI TECNICHE

Progettato per impianti alimentati anche da più sorgenti termiche non idraulicamente separate (es. generatore a biomassa, generatore convenzionale, pompa di calore). Il termoaccumulatore ECO COMBI 1 offre elevate prestazioni lato riscaldamento limitando le interruzioni del generatore, la fumosità delle emissioni e le condense corrosive.

Parallelamente si ottengono ottime produzioni di ACS, grazie allo scambiatore rapido in acciaio inox 316L corrugato, anche con temperature non elevate del primario

## COIBENTAZIONE

**RIGIDA:** poliuretano espanso ad elevato isolamento termico.

**MORBIDA SMONTABILE:** fibra di poliestere NOFIRE® riciclabile ad elevato isolamento termico e classe di resistenza al fuoco B-s2d0 (EN 13501). Rivestimento esterno in PVC.

## GARANZIA

5 anni (vedi condizioni generali di vendita)

## ACCESSORI E RICAMBI

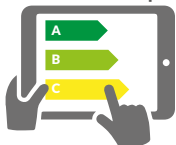
Per l'elenco completo consultare la relativa sezione.



SCAMBIATORE  
CORRUGATO  
INOX 316L - A.C.S.



cordivari.it/erp



Configuratore energetico  
per etichetta ErP on-line



## ECO-COMBI 1 VB

SCAMBIATORE CORRUGATO  
A.C.S INOX 316L CLASSE  
ENERGETICA

Modello	Coibentazione <b>RIGIDA</b> CODICE	Volume [lit]	Superficie [m <sup>2</sup> ]	ErP
<b>500</b>	3270162316010	26,6	4,5	<b>C</b>
<b>600</b>	3270162316011	31,0	5,3	<b>C</b>
<b>800</b>	3270162316012	33,4	5,8	<b>B</b>
<b>1000</b>	3270162316013	45,5	7,8	<b>C</b>
<b>1250</b>	3270162316014	45,5	7,8	<b>B</b>
<b>1500</b>	3270162316015	55,3	9,5	<b>C</b>
<b>2000</b>	3270162316016	72,2	12,3	<b>B</b>



## ECO-COMBI 1 VC

SCAMBIATORE CORRUGATO  
A.C.S INOX 316L CLASSE  
ENERGETICA

Modello	Coibentazione <b>MORBIDA SMONTABILE</b> CODICE	Volume [lit]	Superficie [m <sup>2</sup> ]	ErP
<b>800</b>	3270162282262	33,4	5,8	<b>C</b>
<b>1000</b>	3270162282263	45,5	7,8	<b>C</b>
<b>1250</b>	3270162282264	45,5	7,8	<b>C</b>
<b>1500</b>	3270162282265	55,3	9,5	<b>C</b>
<b>2000</b>	3270162282266	72,2	12,3	<b>C</b>

## ACCESSORI

### Resistenza elettrica Monofase e Trifase

Resistenze elettriche disponibili:	
[Kw]	Tensione [V]
da <b>1,5</b> a <b>3</b>	220 - MONOFASE
da <b>4</b> a <b>9</b>	400 - TRIFASE
Vedi accessori	

### Termometro con pozzetto

CODICE	
5032240000107	
Confezione da 5 pezzi	

### Kit collegamento termoaccumulatori

CODICE	Connessione	
5006170001001	1" 1/2	
Kit estensibile (200 ÷ 400 mm) in acciaio inox		

# ECO-COMBI 1

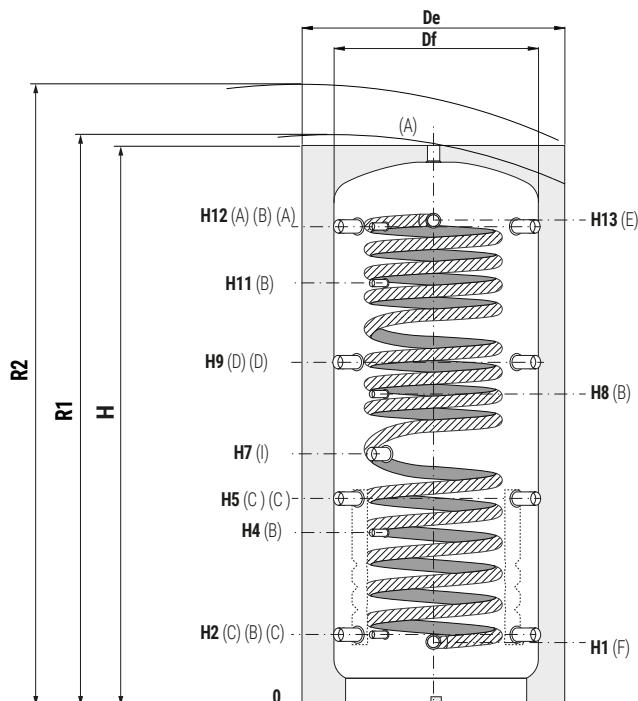
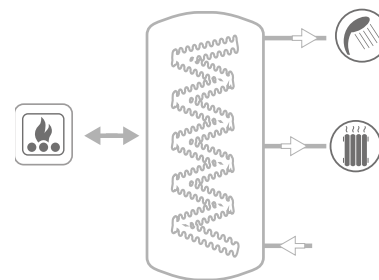
TERMOACCUMULATORE PER ACQUA DI RISCALDAMENTO  
CON SCAMBIATORE CORRUGATO IN ACCIAIO INOX 316L PER A.C.S

ACCUMULO		SCAMBIATORE CORRUGATO (INOX 316L)
Pmax	Tmax	Pmax
3 bar	99 °C	6 bar

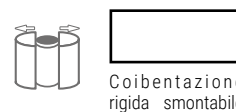
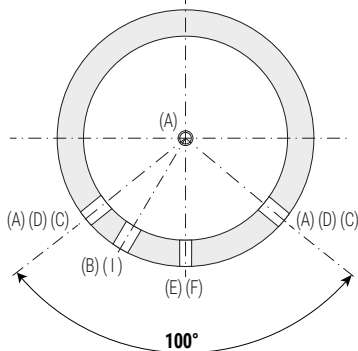


**CORDIVARI** Lab

TÜV Rheinland Energie und Umwelt GmbH dichiara che le procedure di testing e il laboratorio della Cordivari sono qualificati per l'esecuzione in conformità alla norma EN 15332 indicata dalla direttiva ErP Ecodesign



- A** Mandata riscaldamento/dal generatore/sfiato 1"1/2 Gas F
- B** Sonda 1/2" Gas F
- C** Ritorno riscaldamento/al generatore
- D** Mandata riscaldamento/dal generatore 1"1/2 Gas F
- E** Uscita acqua calda sanitaria 1" Gas
- F** Ingresso acqua sanitaria 1" Gas M
- G** Ingresso scambiatore fisso 1" Gas F
- H** Uscita scambiatore fisso 1" Gas F
- I** Connessione per integrazione elettrica 1"1/2 Gas F



## ECO-COMBI 1 VB - COIBENTAZIONE RIGIDA

Modello	Volume [lt]	[mm]														
		Df	De	H	R1	R2	H1	H2	H4	H5	H7	H8	H9	H11	H12	H13
<b>500</b>	478	//	750	1620	//	1800	230	247	533	629	841	930	1011	1231	1343	1360
<b>600</b>	560	//	750	1870	//	2025	230	247	582	695	915	1060	1144	1382	1593	1610
<b>800</b>	803	790	940	1840	1895	2070	248	265	584	690	823	988	1115	1332	1541	1558
<b>1000</b>	944	790	940	2130	2180	2340	248	265	656	787	998	1188	1309	1588	1831	1843
<b>1250</b>	1248	//	1100	2202	//	2475	296	313	705	835	986	1068	1357	1586	1879	1896
<b>1500</b>	1432	//	1100	2250	//	2505	296	313	736	845	1061	1286	1377	1653	1909	1921
<b>2000</b>	1970	//	1300	2320	//	2670	330	347	770	879	1060	1300	1411	1687	1943	1955

## ECO-COMBI 1 VC - COIBENTAZIONE MORBIDA SMONTABILE

Modello	Volume [lt]	[mm]														
		Df	De	H	R1	R2	H1	H2	H4	H5	H7	H8	H9	H11	H12	H13
<b>800</b>	803	790	1010	1840	1895	2100	248	265	584	690	823	988	1115	1332	1541	1558
<b>1000</b>	944	790	1010	2130	2180	2370	248	265	656	787	998	1188	1309	1588	1831	1843
<b>1250</b>	1248	900	1120	2202	2262	2475	296	313	705	835	986	1068	1357	1586	1879	1896
<b>1500</b>	1432	950	1210	2250	2315	2565	296	313	736	845	1061	1286	1377	1653	1909	1921
<b>2000</b>	1970	1100	1360	2320	2400	2700	330	347	770	879	1060	1300	1411	1687	1943	1955

