

# ECO-COMBI 3

TERMOACCUMULATORE PER ACQUA DI RISCALDAMENTO  
CON SCAMBIATORE CORRUGATO IN ACCIAIO INOX 316L PER A.C.S E 2 SCAMBIATORI FISSI



## IMPIEGO

Accumulo di acqua calda di riscaldamento e produzione rapida di acqua calda sanitaria (ACS).

## MATERIALI E FINITURE

Accumulo tecnico: acciaio al carbonio, esternamente verniciato ed internamente non trattato.

Circuito ACS: Circuito sanitario con serpentino corrugato in acciaio inox 316L idoneo per acqua potabile ai sensi del D. M. n. 174 del 06.04.04

## SCAMBIATORE DI CALORE

2 scambiatori di calore fisso in acciaio al carbonio.

## INFORMAZIONI TECNICHE

Progettato per impianti alimentati da 3 sorgenti termiche idraulicamente separate (es. generatore a biomassa, solare termico, generatore convenzionale o pompa di calore). Il termoaccumulatore ECO COMBI 3 offre elevate prestazioni lato riscaldamento limitando le interruzioni del generatore, la fumosità delle emissioni e le condense corrosive.

Parallelamente si ottengono ottime produzioni di ACS, grazie allo scambiatore rapido in acciaio inox 316L corrugato, anche con temperature non elevate del primario

## COIBENTAZIONE

RIGIDA: poliuretano espanso ad elevato isolamento termico.

MORBIDA SMONTABILE: fibra di poliestere NOFIRE® riciclabile ad elevato isolamento termico e classe di resistenza al fuoco B-s2d0 (EN 13501). Rivestimento esterno in PVC.

## GARANZIA

5 anni (vedi condizioni generali di vendita)

## ACCESSORI E RICAMBI

Per l'elenco completo consultare la relativa sezione.



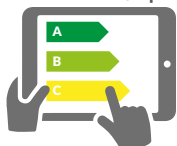
SCAMBIATORE CORRUGATO INOX 316L - A.C.S.



MODELLI IN PRONTA CONSEGNA



cordivari.it/erp



Configuratore energetico per etichetta ErP on-line



## ECO-COMBI 3 VB

Modello	Coibentazione RIGIDA	SCAMBIATORE CORRUGATO A.C.S INOX 316L		SCAMBIATORE FISSO SUPERIORE		SCAMBIATORE FISSO INFERIORE		CLASSE ENERGETICA
		Volume [lt]	Superficie [m <sup>2</sup> ]	Volume [lt]	Superficie [m <sup>2</sup> ]	Volume [lt]	Superficie [m <sup>2</sup> ]	
<b>500</b>	3270162316201	26,6	4,5	8	1,3	11,5	1,9	<b>C</b>
<b>600</b>	3270162316202	31,0	5,3	8	1,3	13	2,1	<b>C</b>
<b>800</b>	3270162316203	33,4	5,8	11,8	1,8	16,3	2,5	<b>B</b>
<b>1000</b>	3270162316204	45,5	7,8	16,3	2,5	20,7	3,1	<b>C</b>
<b>1250</b>	3270162316205	45,5	7,8	16,3	2,5	22,3	3,4	<b>B</b>
<b>1500</b>	3270162316206	55,3	9,5	16,8	2,8	25,3	3,8	<b>C</b>
<b>2000</b>	3270162316207	72,2	12,3	19,1	2,8	29,6	4,6	<b>B</b>



## ECO-COMBI 3 VC

Modello	Coibentazione MORBIDA SMONTABILE	SCAMBIATORE CORRUGATO A.C.S INOX 316L		SCAMBIATORE FISSO SUPERIORE		SCAMBIATORE FISSO INFERIORE		CLASSE ENERGETICA
		Volume [lt]	Superficie [m <sup>2</sup> ]	Volume [lt]	Superficie [m <sup>2</sup> ]	Volume [lt]	Superficie [m <sup>2</sup> ]	
<b>800</b>	3270162282282	33,4	5,8	11,8	1,8	16,3	2,5	<b>C</b>
<b>1000</b>	3270162282283	45,5	7,8	16,3	2,5	20,7	3,1	<b>C</b>
<b>1250</b>	3270162282284	45,5	7,8	16,3	2,5	22,3	3,4	<b>C</b>
<b>1500</b>	3270162282285	55,3	9,5	16,8	2,8	25,3	3,8	<b>C</b>
<b>2000</b>	3270162282286	72,2	12,3	19,1	2,8	29,6	4,6	<b>C</b>

## ACCESSORI

### Resistenza elettrica Monofase e Trifase

Resistenze elettriche disponibili:	
[Kw]	Tensione [V]
da <b>1,5</b> a <b>3</b>	220 - MONOFASE
da <b>4</b> a <b>9</b>	400 - TRIFASE
Vedi accessori	

### Termometro con pozzetto

CODICE	
5032240000107	
Confezione da 5 pezzi	

### Kit collegamento termoaccumulatori

CODICE	Connessione	
5006170001001	1" 1/2	
Kit estensibile (200 ÷ 400 mm) in acciaio inox		

# ECO-COMBI 3

TERMOACCUMULATORE PER ACQUA DI RISCALDAMENTO

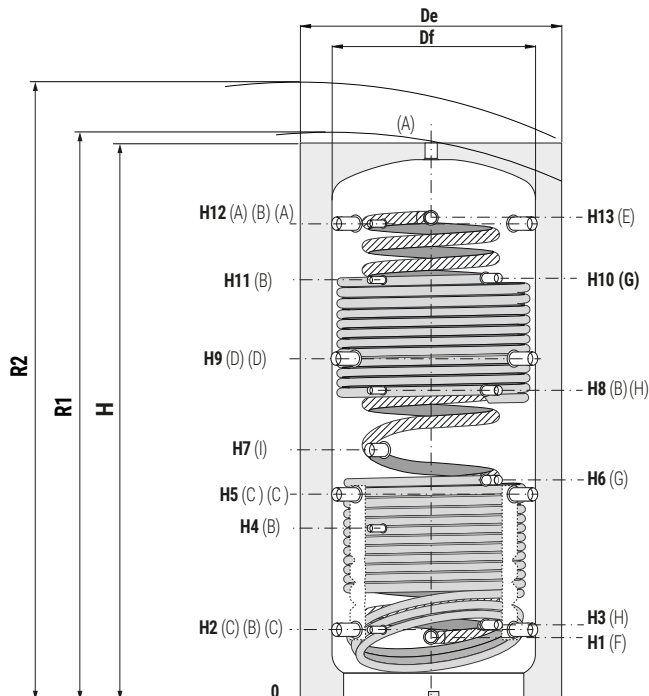
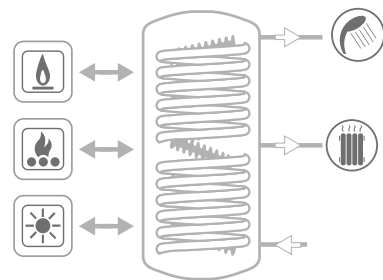
CON SCAMBIATORE CORRUGATO IN ACCIAIO INOX 316L PER A.C.S E 2 SCAMBIATORI FISSI

ACCUMULO	SCAMBIATORE CORRUGATO ACS (INOX 316L)	SCAMBIATORE FISSO
Pmax Tmax	Pmax	Pmax Tmax
3 bar 99 °C	6 bar	12 bar 110 °C

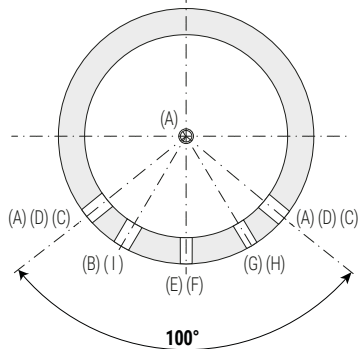


**CORDIVARI Lab**

TÜV Rheinland Energie und Umwelt GmbH dichiara che le procedure di testing e il laboratorio della Cordivari sono qualificati per l'esecuzione in conformità alla norma EN 15332 indicata dalla direttiva ErP Ecodesign



- A** Mandata riscaldamento/dal generatore/sfiato 1"1/2 Gas F
- B** Sonda 1/2" Gas F
- C** Ritorno riscaldamento/al generatore
- D** Mandata riscaldamento/dal generatore 1"1/2 Gas F
- E** Uscita acqua calda sanitaria 1" Gas
- F** Ingresso acqua sanitaria 1" Gas M
- G** Ingresso scambiatore fisso 1" Gas F
- H** Uscita scambiatore fisso 1" Gas F
- I** Connessione per integrazione elettrica 1"1/2 Gas F



Coibentazione rigida smontabile

## ECO-COMBI 3 VB - COIBENTAZIONE RIGIDA

Model	Volume [lt]	Df	De	H	R1	R2	H1	H2	H3	H4	H5	H6	H7	H8	H9	H10	H11	H12	H13
		[mm]																	
<b>500</b>	478	//	750	1620	//	1800	230	247	260	533	629	744	841	930	1011	1231	1231	1343	1360
<b>600</b>	560	//	750	1870	//	2025	230	247	260	582	695	855	915	1060	1144	1361	1382	1593	1610
<b>800</b>	803	790	940	1840	1895	2070	248	265	278	584	690	762	823	988	1115	1332	1332	1541	1558
<b>1000</b>	944	790	940	2130	2180	2340	248	265	284	656	787	953	998	1188	1309	1661	1588	1831	1843
<b>1250</b>	1248	//	1100	2202	//	2475	296	313	326	705	835	884	986	1068	1357	1641	1586	1879	1896
<b>1500</b>	1432	//	1100	2250	//	2505	296	313	336	736	845	1006	1061	1286	1377	1673	1653	1909	1921
<b>2000</b>	1970	//	1300	2320	//	2670	330	347	370	770	879	1001	1060	1300	1411	1687	1687	1943	1955

## ECO-COMBI 3 VC - COIBENTAZIONE MORBIDA SMONTABILE

Model	Volume [lt]	Df	De	H	R1	R2	H1	H2	H3	H4	H5	H6	H7	H8	H9	H10	H11	H12	H13
		[mm]																	
<b>800</b>	803	790	1010	1840	1895	2100	248	265	278	584	690	762	823	988	1115	1332	1332	1541	1558
<b>1000</b>	944	790	1010	2130	2180	2370	248	265	284	656	787	953	998	1188	1309	1661	1588	1831	1843
<b>1250</b>	1248	900	1120	2202	2262	2475	296	313	326	705	835	884	986	1068	1357	1641	1586	1879	1896
<b>1500</b>	1432	950	1210	2250	2315	2565	296	313	336	736	845	1006	1061	1286	1377	1673	1653	1909	1921
<b>2000</b>	1970	1100	1360	2320	2400	2700	330	347	370	770	879	1001	1060	1300	1411	1687	1687	1943	1955



# ECO-COMBI

## PRESTAZIONI DEGLI SCAMBIATORI CORRUGATI A.C.S.

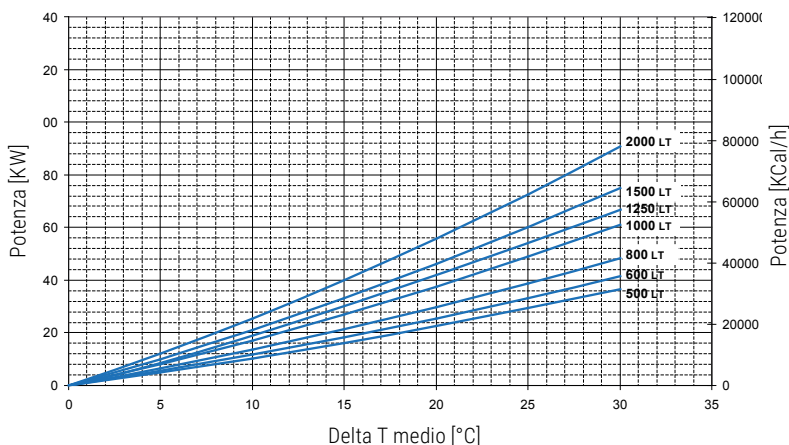


Modello	VOLUME ACCUMULO INTERAMENTE RISCALDATO			VOLUME ACCUMULO RISCALDATO SOLO NELLA PARTE SUPERIORE		
	Volume circuito sanitario	Superficie scambiatore sanitario corrugato	Portata massima acqua sanitaria producibile in continuo da 10 a 45°C con accumulatore a 65°C e generatore in funzione	Prelievo unico di ACS da 10 a 45°C da accumulatore a 65°C e generatore spento	Portata massima acqua sanitaria producibile in continuo da 10 a 45°C con accumulatore a 65°C e generatore in funzione	Prelievo unico di ACS da 10 a 45°C da accumulatore a 65°C e generatore spento
	[lt]	[m²]	[lt/min]	[lt]	[lt/min]	[lt]
<b>500</b>	26,6	4,5	29	10 lt/min: 354 lt	15	10 lt/min: 102 lt
				25 lt/min: 227 lt		25 lt/min: 75 lt
<b>600</b>	31	5,3	34	10 lt/min: 400 lt	18	10 lt/min: 115 lt
				25 lt/min: 257 lt		25 lt/min: 85 lt
<b>800</b>	33,4	5,8	37	10 lt/min: 587 lt	23	10 lt/min: 218 lt
				25 lt/min: 377 lt		25 lt/min: 160 lt

### POTENZE DELLO SCAMBIATORE INFERIORE ECO COMBI 2 - ECO COMBI 3

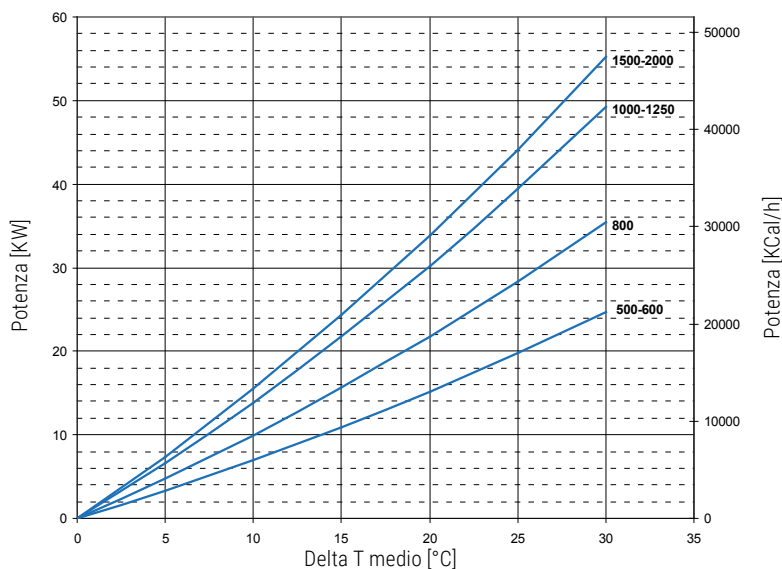
Potenza scambiata scambiatori inferiori EcoCombi 2 e 3 in funzione del DeltaT medio fra primario ed accumulatore (alla di portata 3 m³/h circolante entro lo scambiatore)

Le potenze termiche scambiabili sono date sia in KW che in Kcal/h in funzione della differenza di temperatura media fra primario e secondario, il tutto per una portata del primario di 3 m³/h. Ad esempio un EcoCombi2 da 1000 litri con una portata di acqua di 3 m³/h in entrata a 80 °C e in uscita a 70 °C, se sul lato dell'accumulo si ha mediamente una temperatura di 60°, la differenza media di temperatura sarà  $(80+70)/2 - 60 = 15^\circ$  e pertanto si potranno scambiare sino a circa 32 KW.



### POTENZE DELLO SCAMBIATORE SUPERIORE ECO COMBI 3

Potenza scambiata scambiatori superiori EcoCombi 3 in funzione del DeltaT medio fra primario ed accumulatore (alla di portata 3 m³/h circolante entro lo scambiatore)



# ECO-COMBI

## PRESTAZIONI DEGLI SCAMBIATORI CORRUGATI A.C.S.

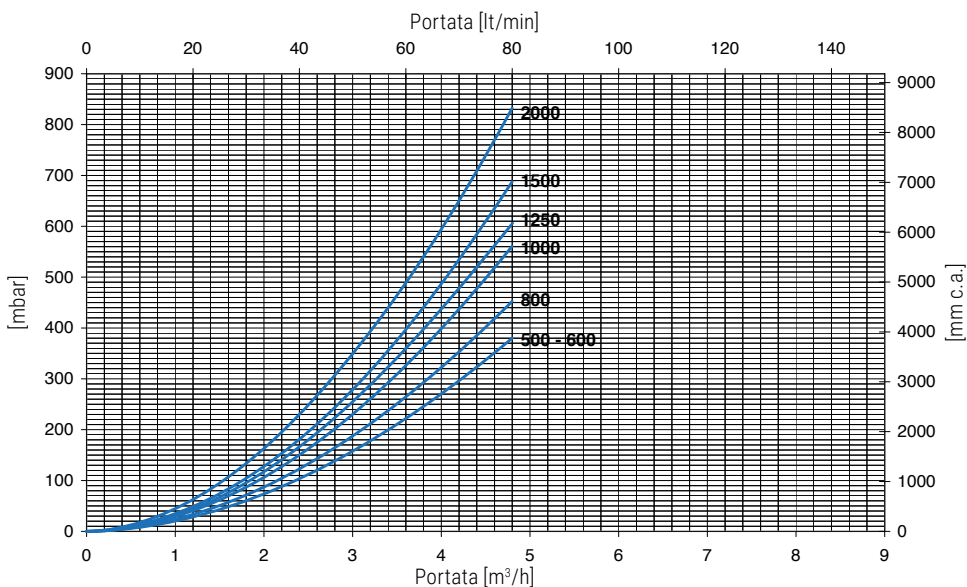


### VOLUME ACCUMULO INTERAMENTE RISCALDATO

### VOLUME ACCUMULO RISCALDATO SOLO NELLA PARTE SUPERIORE

Modello	Volume circuito sanitario	Superficie scambiatore sanitario corrugato	Portata massima acqua sanitaria producibile in continuo da 10 a 45°C con accumulo a 65°C e generatore in funzione	Prelievo unico di ACS da 10 a 45°C da accumulo a 65°C e generatore spento	Portata massima acqua sanitaria producibile in continuo da 10 a 45°C con accumulo a 65°C e generatore in funzione	Prelievo unico di ACS da 10 a 45°C da accumulo a 65°C e generatore spento
	[lt]	[m <sup>2</sup> ]	[lt/min]	[lt]	[lt/min]	[lt]
<b>1000</b>	45,5	7,8	50	10 lt/min: 800 lt	27	10 lt/min: 294 lt
				25 lt/min: 541 lt		25 lt/min: 216 lt
<b>1250</b>	45,5	7,8	50	10 lt/min: 922 lt	27	10 lt/min: 310 lt
				25 lt/min: 592 lt		25 lt/min: 230 lt
<b>1500</b>	55,3	9,5	57	10 lt/min: 1144 lt	34	10 lt/min: 345 lt
				25 lt/min: 735 lt		25 lt/min: 258 lt
<b>2000</b>	72,2	12,3	74	10 lt/min: 1657 lt	44	10 lt/min: 463 lt
				25 lt/min: 1142 lt		25 lt/min: 340 lt

## PERDITE DI CARICO SCAMBIATORE INFERIORE ECO COMBI 2 - ECO COMBI 3



## PERDITE DI CARICO SCAMBIATORE SUPERIORE ECO COMBI 3

