

# SERBATOI X 316L VERTICALI/ORIZZONTALI

## SERBATOI DI PRIMA RACCOLTA IN ACCIAIO INOX 316L VERTICALI E ORIZZONTALI



### Informazioni tecniche

I Serbatoi Inox 316L sono destinati allo stoccaggio di acqua potabile a pressione atmosferica.

Costruiti interamente in acciaio Inox 316L (1.4404) metallo della famiglia degli acciai austenitici (cromo-nichel-molibdeno), si caratterizzano per l'elevata resistenza alla corrosione dell'acqua.

I serbatoi sono dotati di apertura di ispezione completa di coperchio con sistema di fissaggio a fascetta non a tenuta, che consente il montaggio degli accessori e le ispezioni periodiche.

A scelta disponibile nella versione verticale o orizzontale.

### Impiego

Stoccaggio di acqua a pressione atmosferica.

### Materiale

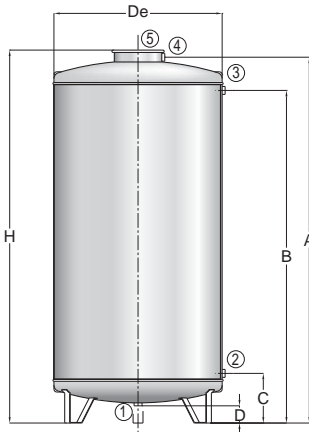
Acciaio Inox AISI 316L idoneo per acqua potabile a norma del D.M. n. 174 del 06.04.04.

### Garanzia: 5 anni

Vedi condizioni generali di vendita e norme per una corretta installazione.

**NOVITÀ**

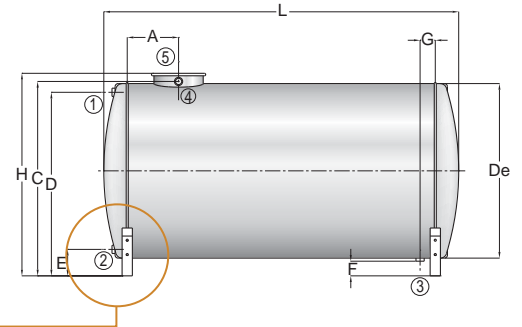
**Passo d'Uomo  
Ø 400**



**Piedini a sella per una maggiore stabilità**



Per serbatoi orizzontali fino a mod. 2000



\* PU: Passo d'Uomo

V E R T I C A L E

Modello	SERB. X 316L VT CODICE	De	H	A	B	C	D	1	2-3	4	5	Peso	
		[mm]							Conessioni			[mm]	[Kg]
125	3701112010021	500	940	900	800	220	105	1"	1"	1"	Ø 240	12	
200	3701112010022	500	1315	1275	1180	220	105	1"	1"	1"	Ø 240	16	
300 (Ø 500)	3701112010023	500	1840	1800	1700	220	105	1"	1"	1"	Ø 240	21	
300 (Ø 600)	3701112010001	600	1360	1320	1180	245	100	1"	1"	1"	Ø 240	20	
500	3701112010002	650	1590	1560	1415	235	100	1"	1"	1"	Ø 240	25	
750	3701112010003	750	1915	1885	1700	270	90	1"	1"	1"	Ø 240	35	
1000	3701112010004	850	1890	1850	1685	255	90	1"	1"	1"	Ø 240	40	
1500	3701112010005	1100	1900	1870	1685	255	75	1"	1 1/4"	1"	Ø 320	65	
1500 (PU* Ø 400)	3701112010040	1100	1906	1870	1685	255	75	1"	1 1/4"	1"	Ø 400	65	
2000	3701112010006	1100	2400	2365	2185	255	75	1"	1 1/4"	1"	Ø 320	80	
2000 (PU* Ø 400)	3701112010041	1100	2400	2365	2185	255	75	1"	1 1/4"	1"	Ø 400	80	
3000	3701112010007	1270	2620	2585	2410	240	60	1 1/2"	1 1/2"	1"	Ø 320	110	
3000 (PU* Ø 400)	3701112010042	1270	2620	2585	2410	240	60	1 1/2"	1 1/2"	1"	Ø 400	110	
4000	3701112010008	1430	2670	2630	2425	255	55	1 1/2"	1 1/2"	1 1/4"	Ø 400	145	
5000	3701112010009	1600	2660	2620	2415	245	40	1 1/2"	1 1/2"	1 1/4"	Ø 400	195	

O R I Z Z O N T A L E

Modello	SERB. X 316L OR CODICE	De	L	H	A	C	D	E	F	1-2	3	4	5	Peso
		[mm]							Conessioni			[mm]	[Kg]	
125	3701111010021	500	770	630	150	580	550	110	70	1"	1"	1"	Ø 240	12
200	3701111010022	500	1145	630	200	580	550	110	70	1"	1"	1"	Ø 240	16
300 (Ø 500)	3701111010023	500	1670	630	200	580	550	110	70	1"	1"	1"	Ø 240	21
300 (Ø 600)	3701111010001	600	1190	730	250	695	645	125	70	1"	1"	1"	Ø 240	20
500	3701111010002	650	1420	780	250	740	700	110	70	1"	1"	1"	Ø 240	25
750	3701111010003	750	1760	875	250	835	790	115	61	1"	1"	1"	Ø 240	35
1000	3701111010004	850	1730	970	250	930	880	115	58	1"	1"	1"	Ø 240	41
1500	3701111010005	1100	1755	1230	260	1185	1135	125	68	1 1/4"	1"	1"	Ø 320	65
1500 (PU* Ø 400)	3701111010040	1100	1755	1230	260	1185	1135	125	68	1 1/4"	1"	1"	Ø 400	65
2000	3701111010006	1100	2255	1230	260	1185	1135	125	68	1 1/4"	1"	1"	Ø 320	77
2000 (PU* Ø 400)	3701111010041	1100	2255	1230	260	1185	1135	125	68	1 1/4"	1"	1"	Ø 400	77
3000	3701111010007	1270	2480	1435	260	1395	1330	170	95	1 1/2"	1 1/2"	1"	Ø 320	123
3000 (PU* Ø 400)	3701111010042	1270	2480	1435	260	1395	1330	170	95	1 1/2"	1 1/2"	1"	Ø 400	123
4000	3701111010008	1430	2530	1595	320	1545	1495	155	85	1 1/2"	1 1/2"	1 1/4"	Ø 400	148
5000	3701111010009	1600	2530	1760	320	1710	1635	165	75	1 1/2"	1 1/2"	1 1/4"	Ø 400	202