

PUFFER

TERMOACCUMULATORE PER ACQUA DI RISCALDAMENTO



IMPIEGO

Accumulo di acqua calda di riscaldamento.

MATERIALI E FINITURE

Acciaio al carbonio verniciato esternamente; Internamente non trattato (essendo collegato all'impianto di riscaldamento non necessita di trattamento anticorrosivo).

INFORMAZIONI TECNICHE

I Puffer sono usati per migliorare la flessibilità di reazione di stufe, caldaie, termocamini oppure in impianti con basso contenuto d'acqua. Trovano impiego in impianti di riscaldamento pensati per sfruttare una sorgente termica a funzionamento discontinuo, come un termocamino o una caldaia a biomassa.

Disponibili modelli con Pmax a 6 bar.

COIBENTAZIONE

RIGIDA: poliuretano espanso ad elevato isolamento termico.

MORBIDA SMONTABILE: fibra di poliestere NOFIRE® riciclabile ad elevato isolamento termico e classe di resistenza al fuoco B-s2d0 (EN 13501).

Rivestimento esterno in PVC.

GARANZIA

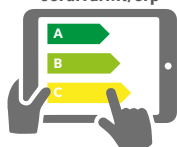
5 anni (vedi condizioni generali di vendita)

ACCESSORI E RICAMBI

Per l'elenco completo consultare la relativa sezione.



cordivari.it/erp



Configuratore energetico per etichetta ErP on-line



ACCUMULO	
Pmax	Tmax
6 bar	99 °C



PUFFER VB 6 BAR

Modello	Coibentazione RIGIDA		CLASSE ENERGETICA ErP
	CODICE		
500	3251162312531		C



PUFFER VC 6 BAR

Modello	Coibentazione MORBIDA SMONTABILE		CLASSE ENERGETICA ErP
	CODICE		
800	3251162282611		C
1000	3251162282612		C
1500	3251162282613		C
2000	3251162282614		C
3000	3251162282615		
5000	3251162282616		



PUFFER VB

Modello	Coibentazione RIGIDA		CLASSE ENERGETICA ErP
	CODICE		
200	3251162312501		B
300	3251162312502		B
500	3251162312503		C
600	3251162312504		C
750	3251162312525		B
800	3251162312526		B
1000	3251162312527		C
1250	3251162312508		B
1500	3251162312509		C
2000	3251162312510		B



PUFFER VB

Modello	Coibentazione RIGIDA SMONTABILE		CLASSE ENERGETICA ErP
	CODICE		
750	3251162312505		B
800	3251162312506		B
1000	3251162312507		C



PUFFER VC

Modello	Coibentazione MORBIDA SMONTABILE		CLASSE ENERGETICA ErP
	CODICE		
750	3251162282804		C
800	3251162282805		C
1000	3251162282806		C
1500	3251162282807		C
2000	3251162282808		C
3000	3251162282608		
5000	3251162282610		

ACCESSORI

Termometro con pozzetto

CODICE
5032240000107
Confezione da 5 pezzi



Kit collegamento termoaccumulatori

CODICE	Connessione
5006170001001	1" 1/2
Kit estensibile (200 ÷ 400 mm) in acciaio inox	



PUFFER

TERMOACCUMULATORE PER ACQUA DI RISCALDAMENTO

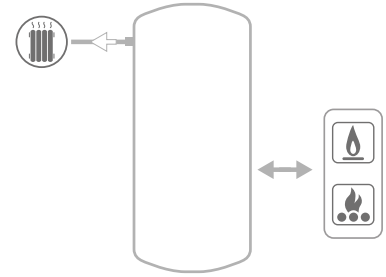
ACCUMULO

Pmax	Tmax
3 bar	99 °C

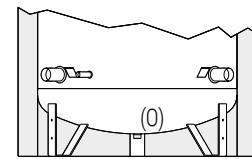
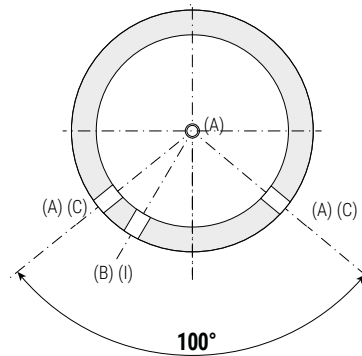
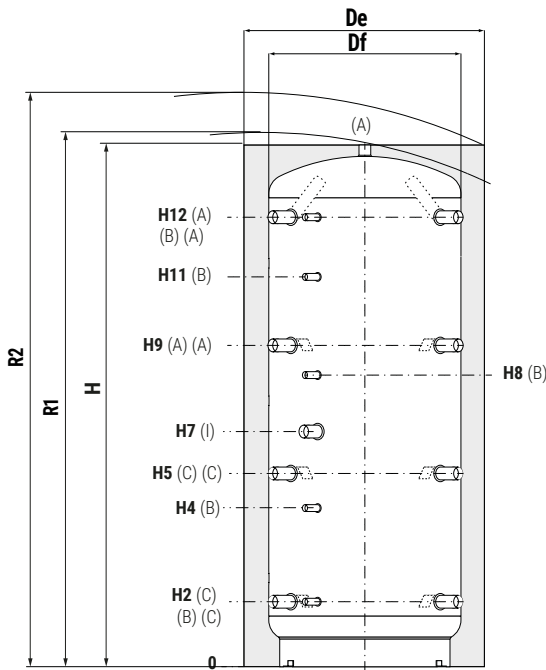


CORDIVARI Lab

TÜV Rheinland Energie und Umwelt GmbH dichiara che le procedure di testing e il laboratorio della Cordivari sono qualificati per l'esecuzione in conformità alla norma EN 15332 indicata dalla direttiva ErP Ecodesign



Per esempi di impianto vedi la sezione **SUPPORTO TECNICO**



I modelli 3000 e 5000 sono dotati di piedi di appoggio saldati e manicotto di scarico sul fondo.

- A** Mandata riscaldamento/dal generatore.
- B** Connessione per strumentazione 1/2" Gas F
- C** Ritorno riscaldamento/al generatore.
- I** Connessione per integrazione elettrica.
- O** Scarico solo per modelli 3000 e 5000

Modello	Volume [lit]	Df (vers. VC) [mm]	De (vers. VC) [mm]	De (vers. VB) [mm]	H	R1 [mm]	R2	H2	H4
200	180	//	//	550	1299	//	1415	218	430
300	279	//	//	650	1340	//	1495	232	444
500	478	//	//	750	1620	//	1790	247	533
600	560	//	//	750	1870	//	2020	247	582
750	717	790	1010	950	1658	1710	1915	265	584
800	805	790	1010	950	1840	1890	2075	265	584
1000	946	790	1010	950	2130	2175	2340	265	656
1250	1248	//	//	1050	2201	//	2445	313	705
1500	1454	950	1210	1100	2250	2305	2510	313	736
2000	1973	1100	1360	1300	2320	2390	2665	347	770
3000	2915	1250	1450	//	2814	2890	3170	556	1017
5000	4985	1600	1800	//	2929	3045	3445	586	1047

Modello	H5	H7	H8	H9	H11	H12	A - C - I	O
200	500	576	711	782	871	1064	1"1/2	//
300	514	590	725	796	885	1078	1"1/2	//
500	629	841	930	1011	1231	1343	1"1/2	//
600	695	915	1060	1144	1382	1593	1"1/2	//
750	630	823	938	995	1180	1371	1"1/2	//
800	690	823	988	1115	1332	1541	1"1/2	//
1000	787	998	1188	1309	1588	1831	1"1/2	//
1250	835	986	1168	1357	1568	1879	1"1/2	//
1500	845	1061	1286	1377	1653	1909	1"1/2	//
2000	879	1060	1300	1411	1687	1943	1"1/2	//
3000	1071	1693	1879	1786	2140	2402	2"	1"
5000	1101	1691	1889	1816	2159	2432	2"	2"