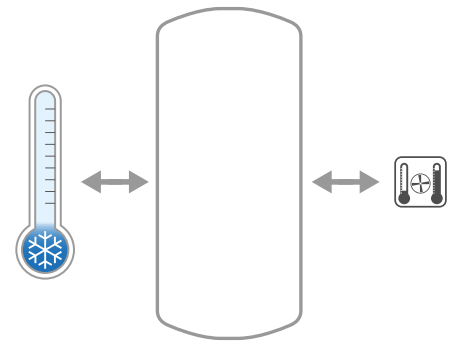


# ACQUA REFRIGERATA ZINCATO ZB VT

## ACCUMULATORI COIBENTATI RIGIDI ZINCATI PER ACQUA REFRIGERATA



PRESSIONE	TEMPERATURA
Pmax 6 bar	Tmax -10 / +60 °C



Idonei per installazioni all'aperto

### IMPIEGO E INFORMAZIONI TECNICHE

Accumulo di acqua fredda per impianti di condizionamento. Gli accumulatori con coibentazione rigida e finitura esterna in lamierino zincato e preverniciato, nella versione zincata, sono destinati agli impianti di condizionamento allo scopo di aumentarne l'inerzia e, in quelli a basso contenuto d'acqua, minimizzare il numero di avviamenti orari del gruppo frigorifero a salvaguardia della durata dello stesso.

### RIVESTIMENTO ESTERNO

Lamierino zincato preverniciato colore grigio.

### MATERIALI E FINITURE

Acciaio al carbonio con trattamento di zincatura a caldo a protezione di tutte le superfici.

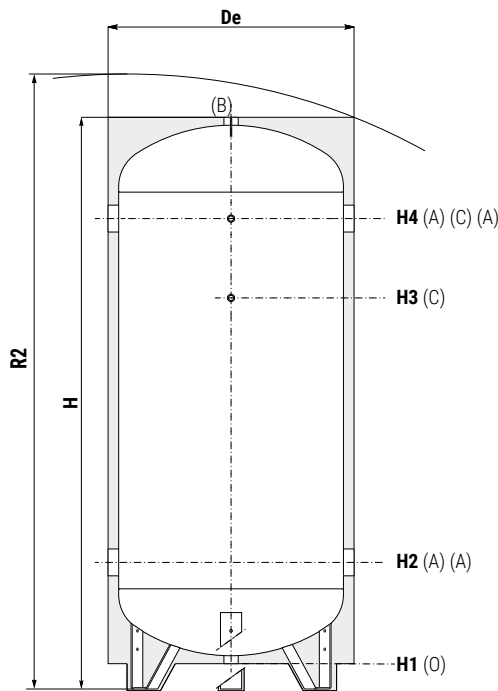
### COIBENTAZIONE

Poliuretano espanso rigido ad elevato isolamento termico.

### GARANZIA

2 anni

Vedi condizioni generali di vendita.



### ACQ. REF. ZB VT

Modello	CODICE
<b>100</b>	3001162310001
<b>200</b>	3001162310002
<b>300</b>	3001162310003
<b>500</b>	3001162310004
<b>800</b>	3001162310005
<b>1000</b>	3001162310006
<b>1500</b>	3001162310007
<b>2000</b>	3001162310008

### IDONEI PER INSTALLAZIONI ALL'APERTO

- A** Connessione all'impianto
- B** Valvola di sicurezza
- C** Connessione per strumentazione 1/2" Gas F
- O** Scarico

Modello	Peso [Kg]	Volume [lit]	De	H	R2	H1	H2	H3	H4	B-O	A	C
						[mm]				Connessioni F		
<b>100</b>	32	101	460	1006	1115	73	287	592	792	1"1/4	1"1/2	1/2"
<b>200</b>	53	190	510	1407	1505	68	297	927	1177	1"1/4	1"1/2	1/2"
<b>300</b>	67	292	610	1518	1640	129	404	994	1244	1"1/4	2"	1/2"
<b>500</b>	101	501	750	1790	1945	80	400	1200	1450	1"1/4	3"	1/2"
<b>800</b>	147	788	900	2100	2290	80	430	1437	1730	1"1/4	3"	1/2"
<b>1000</b>	170	1034	1000	2166	2390	80	463	1463	1763	1"1/2	3"	1/2"
<b>1500</b>	183	1432	1100	2366	2615	100	471	1681	1981	2"	3"	1/2"
<b>2000</b>	219	1970	1300	2436	2770	100	506	1716	2016	2"	3"	1/2"

