

## Testina elettrotermica a 2 fili art. TE 304x-TE 404x



Le testine elettrotermiche sono attuatori che possono essere montati su valvole on/off, come le valvole di zona a pistone, o sulle valvole di intercettazione montate sulle singole derivazioni dei collettori. Vengono in genere controllate direttamente da un termostato ambiente che, chiudendo un contatto, permette l'alimentazione dell'attuatore. Il sistema presenta all'interno un termostato ad espansione di cera che, scaldandosi per effetto dell'alimentazione elettrica, si allunga e si accorcia determinando il movimento del pistone interno all'attuatore. Tale movimento viene poi trasferito all'astina di comando delle valvole provocandone l'apertura o la chiusura. L'attuatore è fornito sia nella versione NC (normalmente chiusa) sia nella versione NO (normalmente aperta): nel primo caso mantiene chiusa la valvola, per mezzo di una molla, in assenza di alimentazione; nel secondo caso un meccanismo interno inverte il senso di funzionamento (valvola aperta in assenza di alimentazione). Disponibile nella versione 230 V (TE 3040-TE 4040) o 24 V (TE 3041-TE 4041).

### ■ CARATTERISTICHE TECNICHE

Versione: normalmente chiusa (NC) o normalmente aperta (NO)  
 Potenza: 1 W  
 Tempo apertura/chiusura: 3,5 min circa  
 Corsa: 4 mm  
 Forza della molla: 100 N  $\pm$  5 %  
 Temperatura del fluido: 0 ÷ 100 °C  
 Temperatura immagazzinaggio: -25 °C ÷ 60 °C  
 Temperatura ambiente: 0 ÷ 60 °C  
 Grado di protezione: IP 54  
 Conformità CE secondo: EN 60730  
 Cavo di connessione: 2 × 0,75 mm<sup>2</sup>  
 Lunghezza cavo: 1 m

ART.	COD.	Tipo	Alimentazione	Corrente di accensione [mA]	Corrente di esercizio [mA]
TE 3040	501508	NC	230 V AC	< 550(*)	4
TE 3041	501524	NC	24 V AC/DC	< 300(**)	42
TE 4040	501508A	NO	230 V AC	< 550(*)	4
TE 4041	501524A	NO	24 V AC/DC	< 300(**)	42

(\*) 100 ms max.

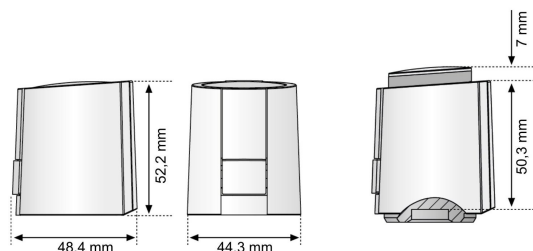
(\*\*) 2 min max.

### ■ MATERIALI

Corpo: PA (RAL 7035)

Cavo di collegamento: PVC (RAL 7035)

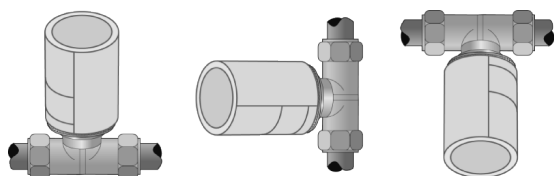
## INGOMBRI



## ISTRUZIONI OPERATIVE

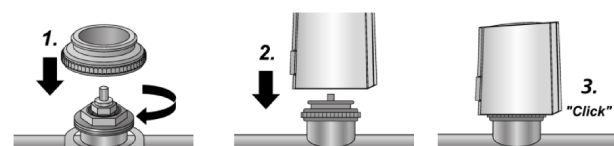
### Installazione

Si consiglia un montaggio in posizione orizzontale o verticale (dal basso in alto). Un montaggio in posizione capovolta (dall'alto in basso) può ridurre il ciclo di vita del prodotto se usato in ambienti particolari (acque inquinate).



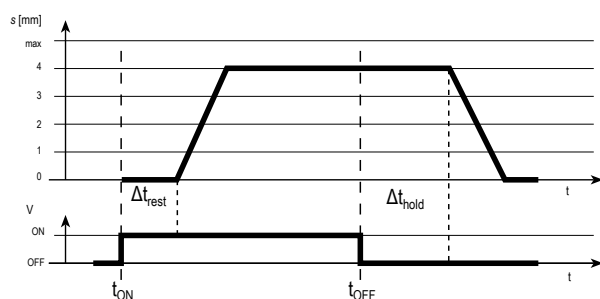
### Montaggio sulla valvola

Il montaggio sulla valvola avviene per mezzo di una ghiera adattatrice in plastica. Dopo aver avvitato la ghiera alla valvola, montare l'attuatore facendo una leggera pressione in alto. Un dispositivo a scatto permetterà il bloccaggio dell'elemento sulla ghiera, consentendo soltanto la rotazione dell'attuatore per facilitarne l'orientamento. Facendo una leggera pressione sulla linguetta laterale sarà sempre possibile rimuovere la testina dalla valvola.

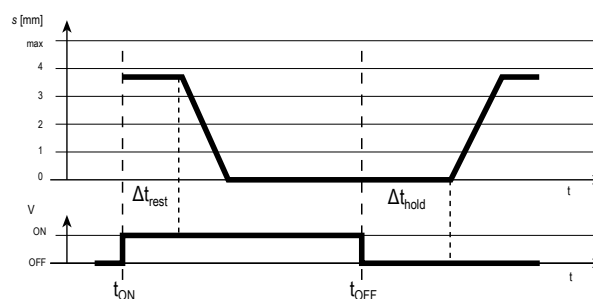


### Curve caratteristiche

Normalmente chiusa (NC)



Normalmente aperta (NA)

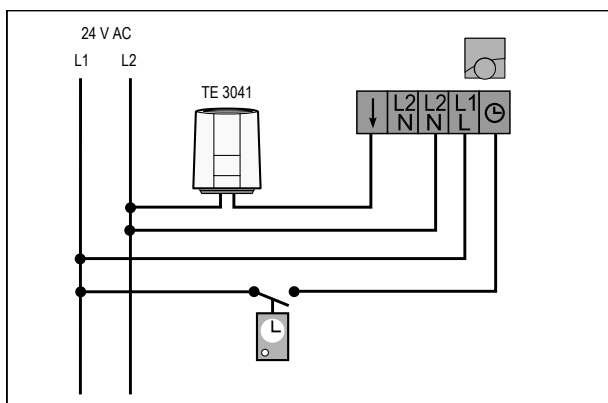
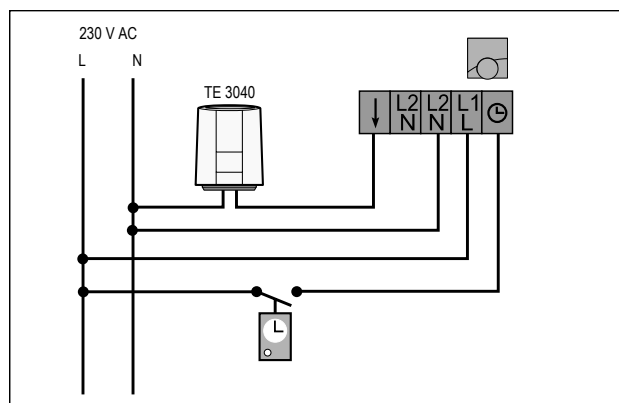


$s$  = alzata

$\Delta t_{rest}$  = tempo di riposo

$\Delta t_{hold}$  = tempo di permanenza

## Esempio di connessione



Per maggiori informazioni inerenti il cablaggio riferirsi alle istruzioni riportate all'interno della confezione. L'installazione e il cablaggio di questi componenti deve essere esclusivamente realizzato da personale specializzato e qualificato.

## NOTE

Le testine TE 3040 e TE 3041 sono dotate del funzionamento "first open", ossia l'attuatore al momento della consegna si trova nello stato normalmente aperto. Questo permette di effettuare il lavaggio e il riempimento dell'impianto a testine già montate, anche prima dei cablaggi elettrici. Nella messa in funzione che segue, l'applicazione di tensione di esercizio (per più di 6 minuti) provoca lo scatto automatico del funzionamento "first open" e l'attuatore è così pronto per il funzionamento. Tale funzione non è disponibile per le versioni NO (TE 4040 e TE 4041).

## CERTIFICAZIONI



## VOCI DI CAPITOLATO

### Codice prodotto 501508 - 501524

Comando elettrotermico normalmente chiuso con indicatore di posizione. Montaggio a clip su adattatore con filetto M30×1,5. Tensione di alimentazione 230 V AC (cod. 501508) o 24 V AC/DC (cod. 501524). Corrente di spunto 550 mA (cod. 501508) o 300 mA (cod. 501524). Corrente a regime 4 mA (cod. 501508) o 42 mA (cod. 501524). Potenza di esercizio 1 W. Grado di protezione IP 54. Possibile montaggio in orizzontale, verticale e in posizione capovolta. Corpo in PA, colore RAL 7035. Temperatura ambiente massima 60 °C. Tempo di apertura/chiusura circa 3,5 min. Lunghezza cavo 1 m. Fornitura in stato aperto, disattivabile in maniera permanente dopo il primo ciclo di alimentazione ( $\geq 6$  min).

### Codice prodotto 501508A - 501524A

Comando elettrotermico normalmente aperto con indicatore di posizione. Montaggio a clip su adattatore con filetto M30×1,5. Tensione di alimentazione 230 V AC (cod. 501508A) o 24 V AC (cod. 501524A). Corrente di spunto 550 mA (cod. 501508A) o 300 mA (cod. 501524A). Corrente a regime 4 mA (cod. 501508A) o 42 mA (cod. 501524A). Potenza di esercizio 1 W. Grado di protezione IP 54.

---

Possibile montaggio in orizzontale, verticale e in posizione capovolta. Corpo in PA, colore RAL 7035. Temperatura ambiente massima 60 °C. Tempo di apertura/chiusura circa 3,5 min. Lunghezza cavo 1 m.

---

**I.V.A.R. S.p.A.**

Via IV Novembre, 181

25080 Prevalle (BS) – ITALY

T. +39 030 68028 – F. +39 030 6801329

info@ivar-group.com – www.ivar-group.com

*I.V.A.R. S.p.A. si riserva il diritto di apportare miglioramenti e modifiche ai prodotti e alla relativa documentazione in qualunque momento e senza preavviso. Tutti i diritti sono riservati. La riproduzione completa o parziale è vietata senza il previo consenso del proprietario del copyright.*