

Zehnder ComfoPipe Plus

Tubazione di centrale isolata spessore 43 mm

Tubazioni di centrale con extra spessore di isolamento a spessore 43 mm, rigide, in polipropilene espanso (EPP) per i collegamenti dell'unità di VMC all'ambiente interno ed esterno. I punti di collegamento a innesto con tenuta a tre livelli garantiscono un collegamento ermetico senza lavorazione aggiuntiva. Materiale leggero e a prova di diffusione al vapore. Sono disponibili adattatori per il collegamento all'apparecchio di ventilazione.

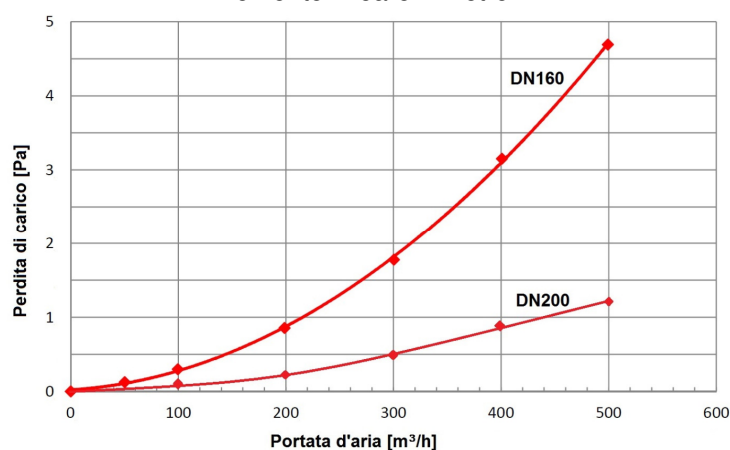


Caratteristiche

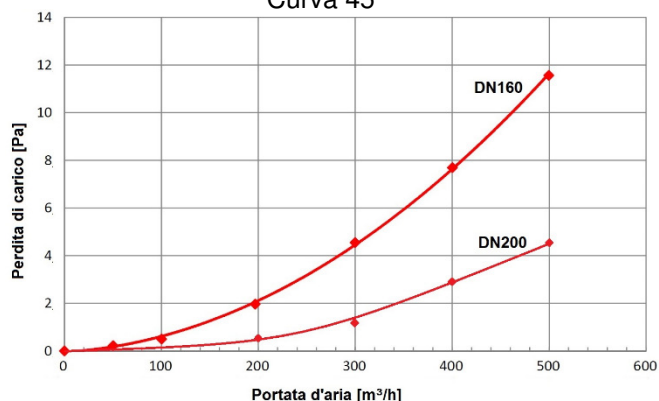
- Materiale polipropilene espanso (EPP) spessore 43 mm;
- Conducibilità termica $\lambda = 0,035 \text{ W/mK}$, valore $U = 0,68 \text{ W/m}^2\text{K}$;
- Campo di applicazione: da -25 a 80°C ;
- Collegamento a innesti facile e con elementi a elevata tenuta all'aria;
- Superficie a pori chiusi a tenuta al vapore;
- Elasticità 30%;
- Classe di resistenza al fuoco: B2;
- Classe di tenuta all'aria: fino a classe D;
- Facilità di ordine e installazione: solo tre articoli per ogni dimensione, tubazione lineare 1 metro, curva a 45° , raccordo M-F;
- ComfoPipe PLUS DN 160: $D = 160/246$ ($d_{\text{int}}/D_{\text{est}}$) per portate nominali fino a $350 \text{ m}^3/\text{h}$;
- ComfoPipe PLUS DN 200: $D = 200/286$ ($d_{\text{int}}/D_{\text{est}}$) per portate nominali fino a $600 \text{ m}^3/\text{h}$.

Perdite di carico

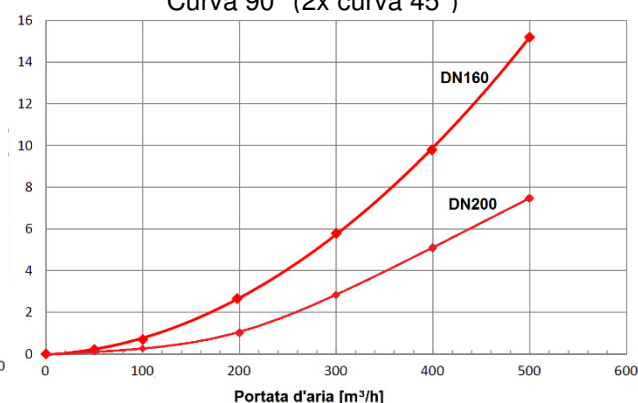
Elemento lineare 1 metro



Curva 45°



Curva 90° (2x curva 45°)

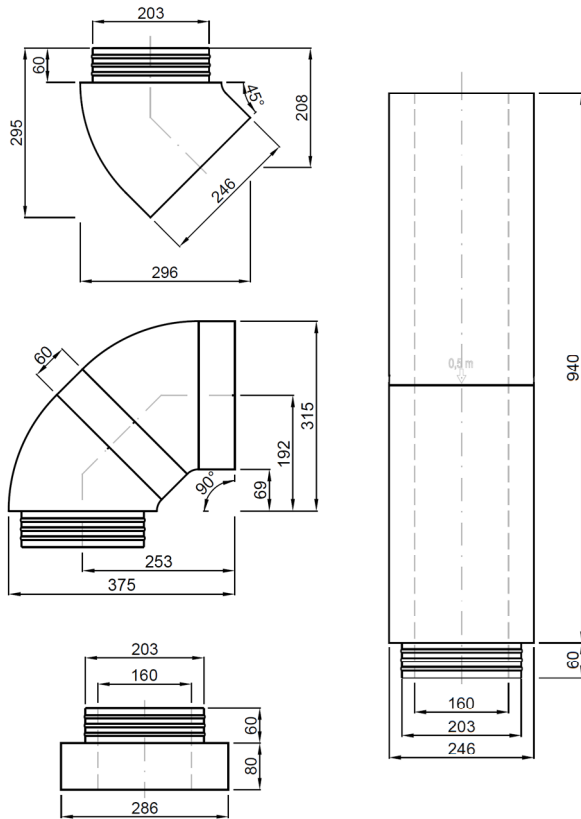


Zehnder ComfoPipe Plus

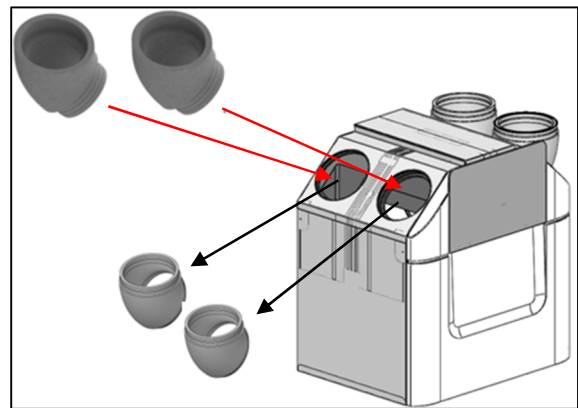
Tubazione di centrale isolata spessore 43 mm

Componenti e dimensioni

ComfoPipe PLUS DN 160 – Tubazione, curva a 45°, raccordo Ø 160 mm



Accessorio per l'installazione di Zehnder ComfoPipe PLUS Ø 160 sull'unità ComfoAir Q 350/450 TR: curva 45°



ComfoPipe PLUS DN 200 – Tubazione, curva a 45°, raccordo e adattatore Ø 200 mm

