

Zehnder ComfoValve Luna S125

Valvola a disco per aria di mandata
Specifica tecnica 095



Zehnder ComfoValve Luna S125



Esploso Zehnder ComfoValve Luna

Impiego

Zehnder ComfoValve Luna S125 è una valvola a disco per aria di mandata destinata all'impiego nel settore dell'aria di mandata della distribuzione dell'aria.

Funzionamento

- Altezza minima di montaggio di soli 30 mm, indipendentemente dall'impostazione di portata selezionata
- Area di emissione ottimizzata per apporto d'aria silenzioso e privo di correnti grazie all'effetto Coandă
- Montaggio, impostazione e manutenzione senza utensili
- Possibilità di etichettatura dell'interno valvola per la documentazione dell'impostazione selezionata
- Meccanismo di fissaggio all'interno della valvola come protezione dallo spostamento involontario durante le operazioni di montaggio e manutenzione
- L'inserito valvola Zehnder Air Blocker limita l'emissione a 240° a protezione delle aree sensibili, ad es. sopra le porte
- Design accattivante e senza tempo
- Resistente ai raggi UV

Vantaggi

- Sicurezza di montaggio grazie all'installazione senza utensili e al meccanismo di fissaggio contro lo spostamento involontario in fase di montaggio e manutenzione
- Comfort abitativo ottimale grazie all'emissione silenziosa di aria senza correnti d'aria
- Nessuna interferenza con il design dell'ambiente e integrazione semplice nell'architettura di pregio grazie al design discreto

Testo per capitolo

La valvola a disco per aria di mandata Zehnder ComfoValve Luna S125 è indicata per il montaggio a parete e a soffitto. È concepita per l'impiego nel settore dell'aria di mandata della distribuzione dell'aria e si abbina perfettamente ai cassoncini per griglie design Zehnder CLRF e Zehnder TVA-P o ad altre bocchette dell'aria con ampiezza nominale DN 125.

Grazie all'aspetto gradevole, Zehnder ComfoValve Luna S125 si integra in qualsiasi stile architettonico. La caratteristica di flusso ottimizzata consente un funzionamento confortevole. La valvola a disco per aria di mandata sfrutta un'ampia emissione mediante effetto Coandă, evitando al tempo stesso le correnti d'aria negli spazi di soggiorno. Montaggio, messa in funzione e manutenzione avvengono senza utensili.

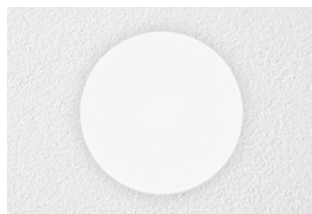
La portata può essere impostata dall'esterno ruotando l'elemento di regolazione a 25 livelli. Una volta effettuata la regolazione della portata si può fissare l'impostazione selezionata, in tal modo uno spostamento involontario a posteriori non è più possibile. Al termine della messa in funzione i componenti tecnici vengono ricoperti dalla mascherina di design. L'anello di tenuta consente di montare la mascherina di design mediante un semplice innesto e impermeabilizza il raccordo all'alloggiamento.

Nelle aree sensibili, ad es. sopra le porte, lo spazio di emissione può essere limitato da 360° a 240°. A tal scopo Zehnder Air Blocker è disponibile come opzione, e può essere inserito a posteriori nella valvola in caso di requisiti elevati.

Possibilità di impiego



Montaggio a soffitto



Montaggio a parete

Specifiche tecniche generali

Materiale	Materiale sintetico
Colore	Simile a RAL 9003
Diametro esterno	Ø 170 mm
Intaglio posteriore	Massimo 5 mm
Attacco	DN 125
Area di emissione	360°, con Air Blocker 240°
Impermeabilizzazione	Anello di tenuta
Campo di applicazione consigliato	Fino a 40 m³/h con ventilazione nominale
Luogo di montaggio	Parete e soffitto
Temperatura di esercizio	Fino a 60 °C

Numeri articolo

Denominazione	N. art.
Valvola a disco per aria di mandata Zehnder ComfoValve Luna S125 DN 125, colore RAL 9003	705 613 126
Air Blocker per Zehnder ComfoValve Luna S125	705 613 001

Disegno quotato

Misure in mm

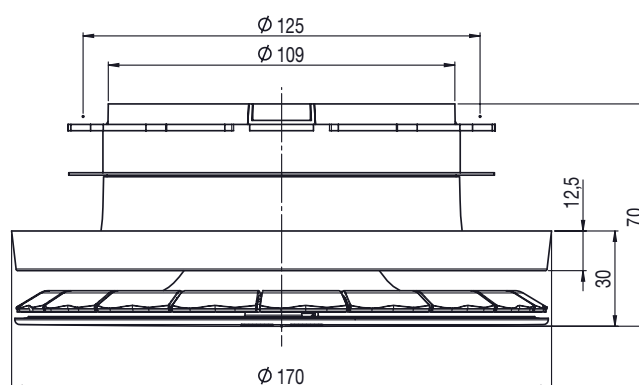
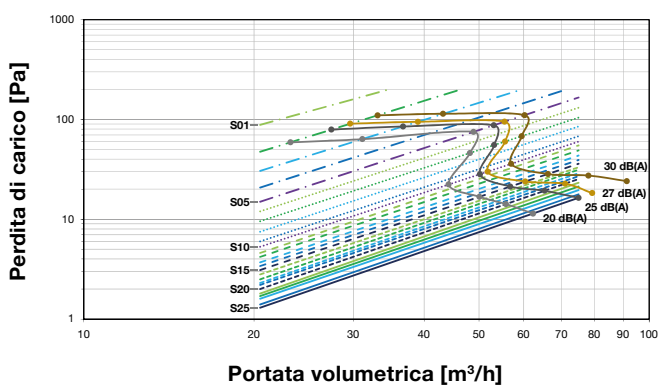


Diagramma della perdita di pressione

Zehnder ComfoValve Luna S125 senza Air Blocker
per ogni livello di regolazione valvola S01 – S25



Zehnder ComfoValve Luna S125 con Air Blocker
per ogni livello di regolazione valvola S01 – S25

