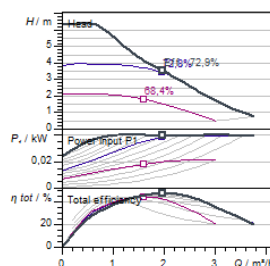
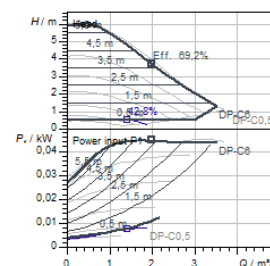


Consiglio per la sostituzione

Pompa premium ad alta efficienza con rotore bagnato



Pompa in uso



Description

Denominazione del prodotto	Stratos PICO-Z 25/0,5-6	Stratos PICO-Z 25/1-6 PN 10
Codice articolo	4255434	4216473
Serie	Wilo-Stratos PICO-Z	-
Alimentazione di rete	1~230 V ±10%, 50/60 Hz	1~230 V ±10%, 50/60 Hz
Lunghezza costruttiva / <i>l</i>	180 mm	180 mm
Raccordo per tubi	G 1½	G 1½
Raccordo per tubi	RP 1 DN 25	RP 1 DN 25
Display	Display grafico a colori (2 pollici)	Display LCD
Avviso	Compatibile senza modifiche	-

Funzione

Modo di regolazione	Δp-c per pressione differenziale costante	-
	T-const. per la regolazione della temperatura costante	T-const. per la regolazione della temperatura costante
Particolarità della serie	Velocità di rotazione costante (n-const.)	-
	Modalità per valvole di controllo indipendenti dalla pressione (PICV)	-
	Funzione di blocco dei tasti	-

	Funzione reset per l'azzeramento del contatore elettrico	-
	Funzione reset per il ripristino delle impostazioni di fabbrica	-
	Qmin per regolazione T-const.	-
	Rilevamento automatico della disinfezione termica	-
	-	Funzionamento a regime ridotto
	-	Rilevamento della disinfezione termica
Visualizzazione display	Valore di consegna	Valore di consegna
	Prevalenza reale	-
	Portata effettiva	Portata effettiva
	Potenza assorbita	Potenza assorbita
	Consumo elettrico	Consumo elettrico
	Velocità di rotazione	-
	Funzione di riavvio o di sfiato attivata manualmente	-
	Segnalazioni di avvertenza (stato del display: giallo)	-
	Segnalazioni di guasto in chiaro (stato di visualizzazione: rosso)	-
	Modo di regolazione	-
	Influssi attivi (ad es. STOP, No-Flow Stop)	-
	-	Temperatura
Funzione di aerazione	Manuale	-
Riconoscimento del funzionamento a secco	sì	-
Equipaggiamento		
Guscio termoisolante	Sì	Sì
Connessione elettrica rapida	Wilo-Connector	Wilo-Connector
Motore autoprotetto	sì	-
Key lock	Sì	-
Operating elements	Pulsante verde e pulsante indietro	-
Connettività		
Segnalazione analogica di serie	0 - 10 V (tramite accessorio modulo Connect BMS)	-
Uscita digitale	SSM/SBM (tramite accessorio modulo Connect BMS)	-
Ingresso digitale	Ext. Off/Ext. Min, Ext. Max (tramite accessorio modulo Connect BMS)	-
Accesso tramite l'app Wilo-Assistant	Informazioni sugli accessori Wilo-Smart Connect Module BT	-

Scambio dati e controllo remoto senza fili	Informazioni sugli accessori modulo Wilo-Smart Connect BT	-
--	--	---

Dati motore

Fase	1	1
Alimentazione di rete	1~230 V, 50/60 Hz	1~230 V, 50/60 Hz
Potenza nominale P_2	30 W	32 W
Velocità min. n_{\min}	700 1/min	800 1/min
Velocità max. n_{\max}	4200 1/min	4200 1/min
Potenza assorbita (min) $P_{1 \min}$	3 W	3 W
Potenza assorbita $P_{1 \max}$	40 W	45 W
Emissione disturbi elettromagnetici	EN 61000-6-3	EN 61000-6-3
Immunità alle interferenze	EN 61000-6-2	EN 61000-6-2
Compatibilità elettromagnetica	EN 61800-3	EN 61800-3
Classe isolamento	F	F
Grado di protezione	IPX4D	IPX4D

Materiali

Materiale	Acciaio inossidabile	Acciaio inossidabile
Girante	PPO-GF30	PPE-GF30
Albero	Ossiceramica	Acciaio inossidabile
Materiale cuscinetto	Grafite	Carbone, impregnato di resina

Raccordo per tubi

Allacciamento ingresso	G 1½	G 1½
Attacco pressione nominale lato aspirante	PN 10	PN 10
Allacciamento uscita	G 1½	G 1½
Attacco pressione nominale lato mandata	PN 10	PN 10

Dimensioni e pesi

Lunghezza con imballaggio	194 mm	194 mm
---------------------------	--------	--------

Durata <i>L</i>	180 mm	180 mm
Altezza con imballaggio	121 mm	121 mm
Altezza <i>H</i>	115 mm	116 mm
Larghezza con imballaggio	213 mm	213 mm
Larghezza <i>W</i>	164 mm	186 mm
Peso lordo circa <i>m</i>	2,1 kg	2,2 kg
Peso netto circa <i>m</i>	1,8 kg	1,9 kg

Informazioni sull'inserimento di ordini

Denominazione del prodotto	Stratos PICO-Z 25/0,5-6	Stratos PICO-Z 25/1-6 PN 10
Prodotto	Wilo	Wilo
Numero EAN	4062679266084	4048482755106
Codice articolo	4255434	4216473

Foglio dati

Dati idraulici

Pressione d'esercizio massima <i>PN</i>	10 bar
Temperatura max. del fluido T_{max}	70 °C
Temperatura fluido min. T_{min}	2 °C
Temperatura ambiente min. T_{min}	0 °C
Temperatura ambiente max. T_{max}	40 °C
Campo di temperatura a una temperatura ambiente di max. +40 °C <i>T</i>	+2...+70
Durezza totale max. ammessa negli impianti di ricircolo acqua potabile	3,57 mmol/l (20 °dH)

Dati motore

Alimentazione di rete	1~230 V, 50/60 Hz
Potenza nominale del motore P_2	0,03 kW
Corrente nominale I_N	0,44 A
Velocità min. n_{min}	800 1/min
Velocità max. n_{max}	4200 1/min
Potenza assorbita (min) $P_{1 min}$	3 W
Potenza assorbita $P_{1 max}$	45 W
Emissione disturbi elettromagnetici	EN 61000-6-3
Immunità alle interferenze	EN 61000-6-2
Compatibilità elettromagnetica	EN 61800-3
Classe isolamento	F
Grado di protezione motore	IPX4D
Controllo della velocità	Convertitore di frequenza
Salvamotore	no

Materiali

Corpo pompa	Acciaio inossidabile
Girante	PPE-GF30
Albero	Acciaio inossidabile
Materiale cuscinetto	Carbone, impregnato di resina

Quota di montaggio

Raccordo per tubi sul lato aspirante	G 1½
Raccordo per tubi sul lato pressione	G 1½
Lunghezza costruttiva /0	180 mm

Equipaggiamento/funzionamento

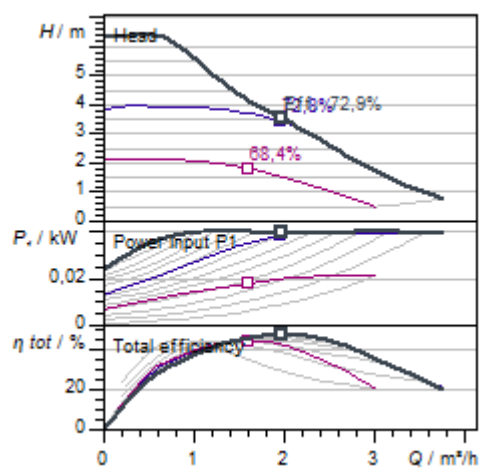
Funzione

Modo di regolazione	Δp -v per pressione differenziale variabile T-const. per la regolazione della temperatura costante
Particolarità della serie	Funzionamento a regime ridotto Rilevamento della disinfezione termica
Visualizzazione display	Valore di consegna Portata effettiva Potenza assorbita Consumo elettrico Temperatura

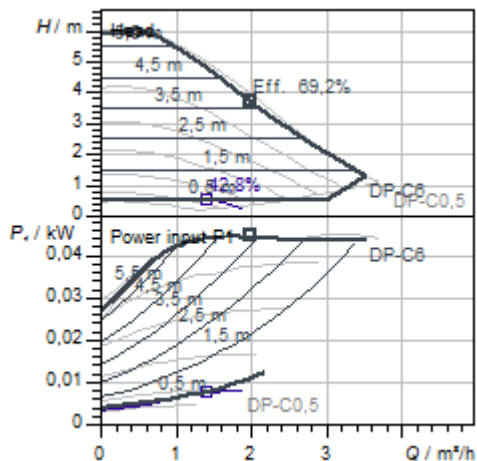
Equipaggiamento

Omologazioni e marcature	CE
Display	Display LCD
Visualizzazione delle informazioni	Versione standard: display LCD per la visualizzazione della prevalenza, della potenza assorbita corrente e cumulativa
Comando pompa	Pompa regolata elettronicamente (pompa ad alta efficienza)
Connessione elettrica rapida	Wilo-Connector
Guscio termoisolante	Si

Curve caratteristiche



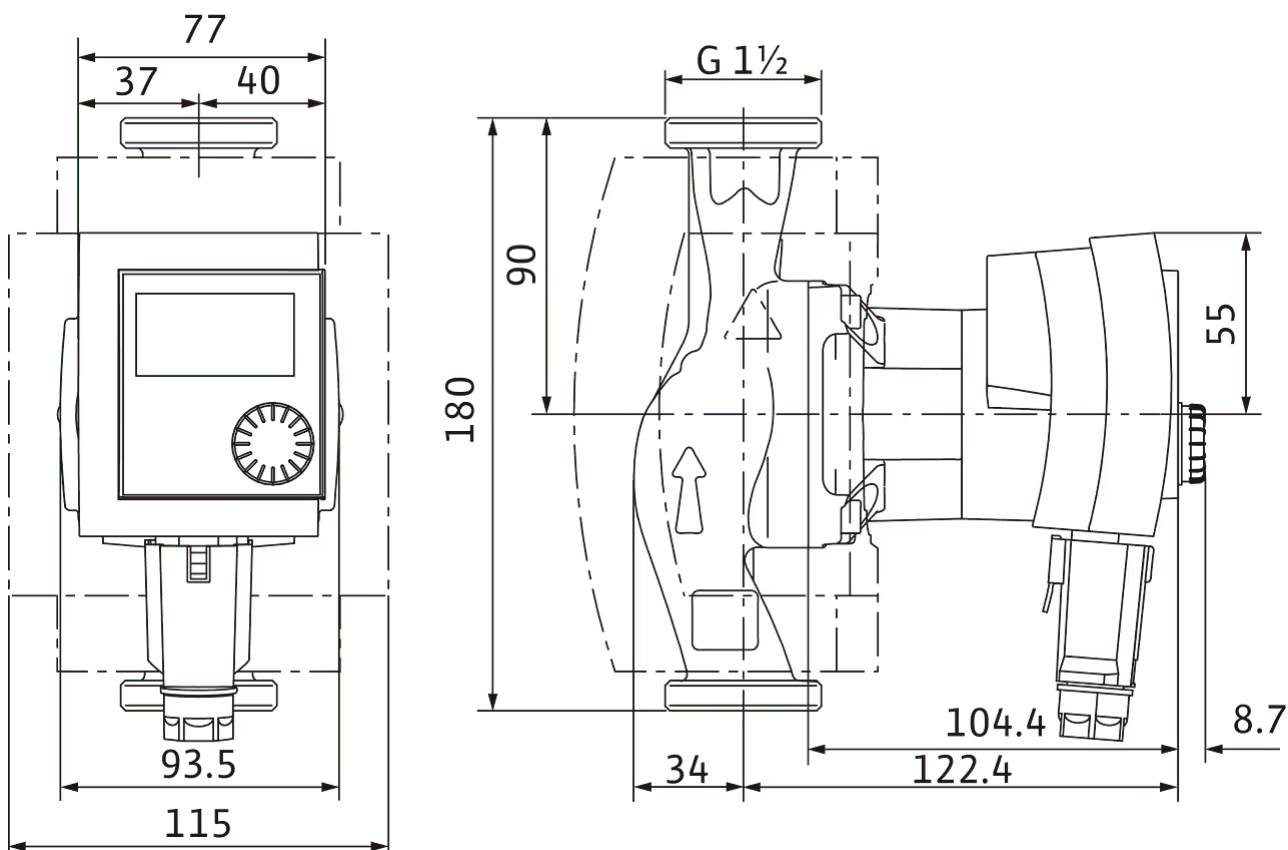
Fluido	Water 100 %
Temperatura fluido T	20,00 °C
Numero di giri nel punto di lavoro	2.900 1/min



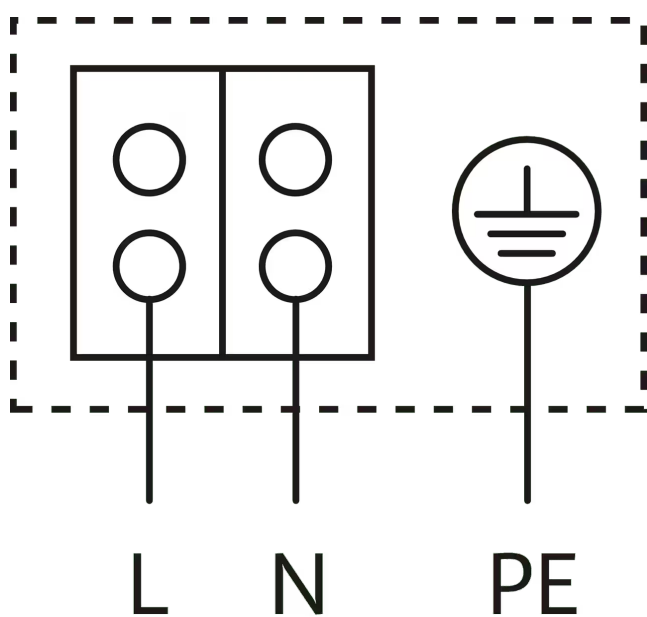
Fluido	Water 100 %
Temperatura fluido T	20,00 °C
Numero di giri nel punto di lavoro	2.900 1/min

Misure e disegni quotati

4216473_ConGraph_stratos_pico_z_25_180_dim_01_1405



Collegamento elettrico



Motore autoprotetto

Motore monofase(EM) a 2 poli - 1~230 V, 50 Hz