



## Foglio dati

### Dati idraulici

Pressione d'esercizio massima $P_N$	10 bar
Mandata $Q_{max}$	3,8 m <sup>3</sup> /h
Altezza di ingresso minima a 50 °C	0,5 m
Altezza di ingresso minima a 95 °C	3 m
Altezza di ingresso minima a 110 °C	10 m
Temperatura fluido min. $T_{min}$	-10 °C
Temperatura max. del fluido $T_{max}$	95 °C
Temperatura ambiente min. $T_{min}$	-10 °C
Temperatura ambiente max. $T_{max}$	40 °C

### Dati motore

Indice di efficienza energetica IEE	≤0,20
Alimentazione di rete	1~230 V ±10%, 50/60 Hz
Potenza nominale $P_2$	38 W
Velocità min. $n_{min}$	2340 1/min
Velocità max. $n_{max}$	4366 1/min
Potenza assorbita (min) $P_{1 min}$	1 W
Potenza assorbita $P_{1 max}$	50 W
Emissione disturbi elettromagnetici	EN 61000-6-3
Immunità alle interferenze	EN 61000-6-2
Compatibilità elettromagnetica	EN 61800-3
Pressacavo	1 x PG11
Classe isolamento	F
Grado di protezione	IPX4D

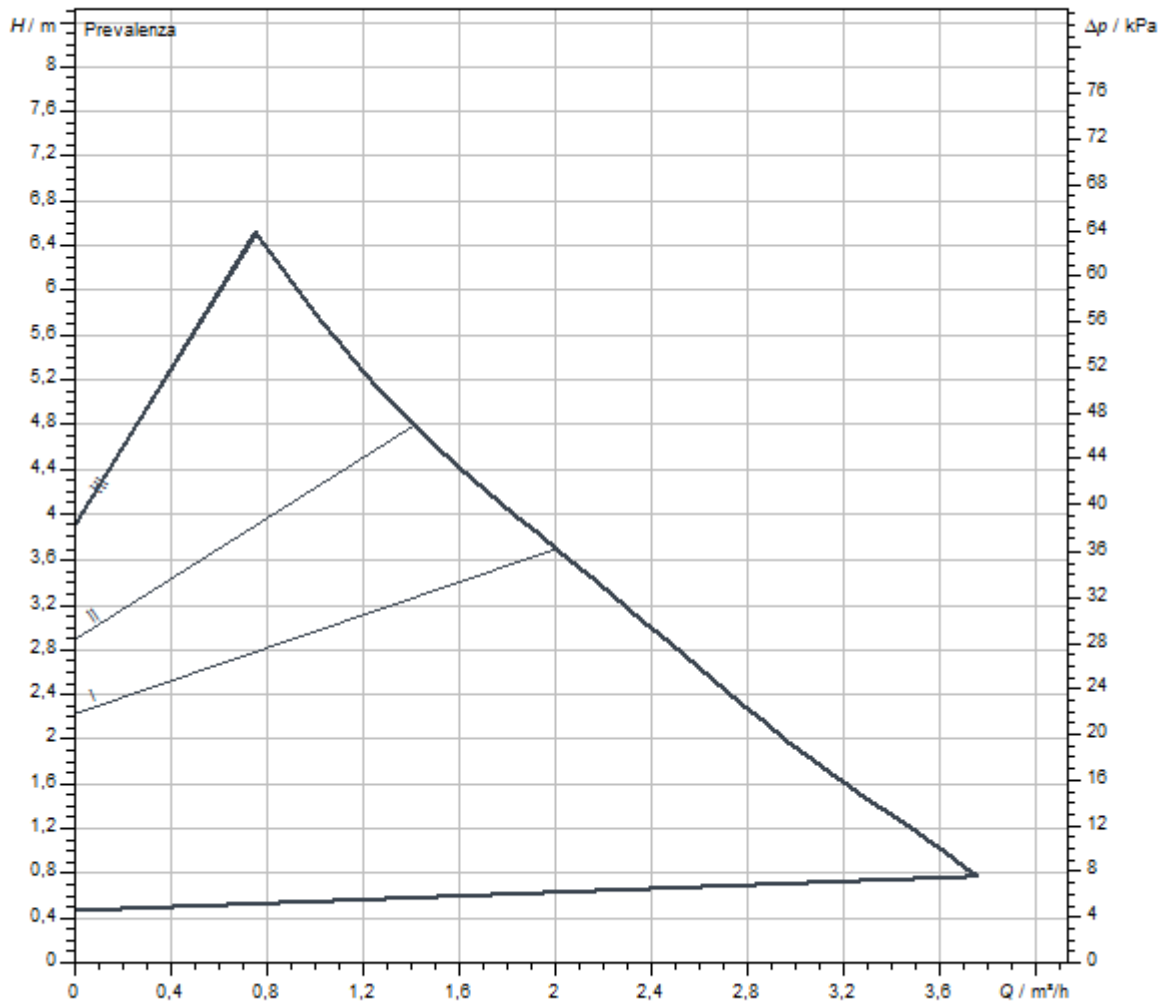
### Materiali

Corpo pompa	Ghisa grigia
Girante	PP-GF40
Albero	Acciaio inossidabile
Materiale cuscinetto	Carbone impregnato di metallo

### Quota di montaggio

Raccordo per tubi sul lato pressione	G 1
Raccordo per tubi sul lato aspirante	G 1
Lunghezza costruttiva $L_0$	130 mm

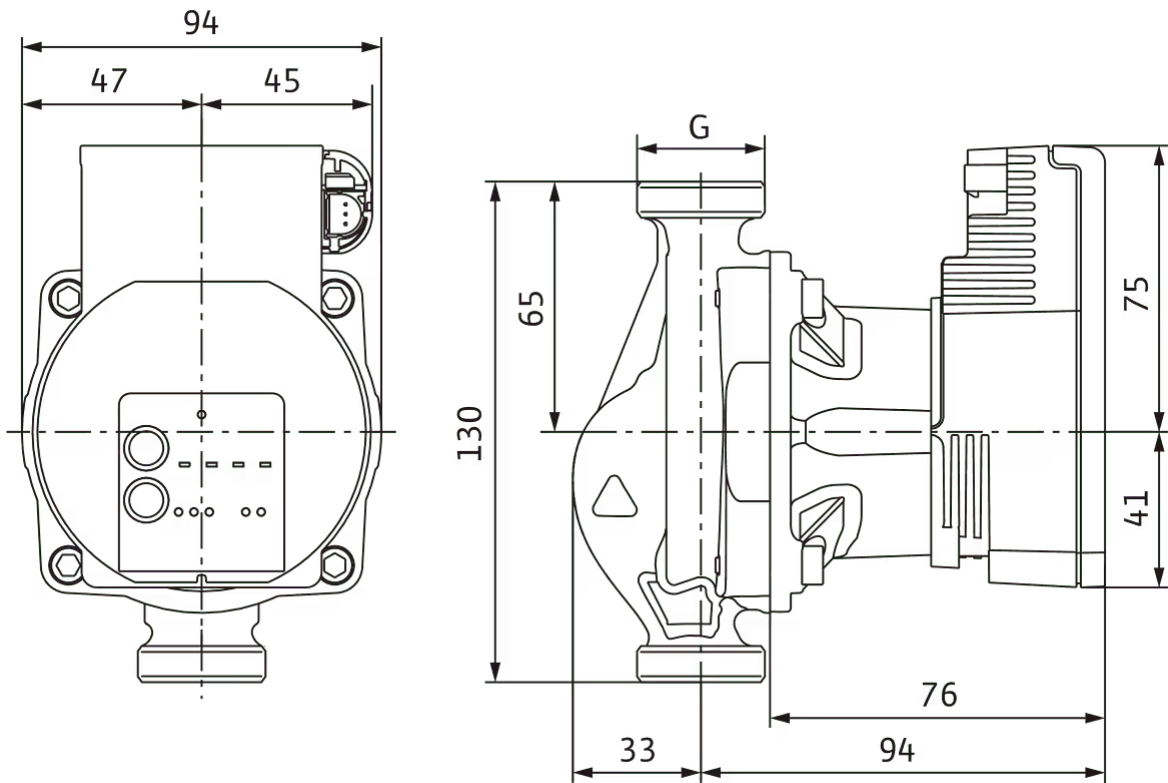
Curve caratteristiche



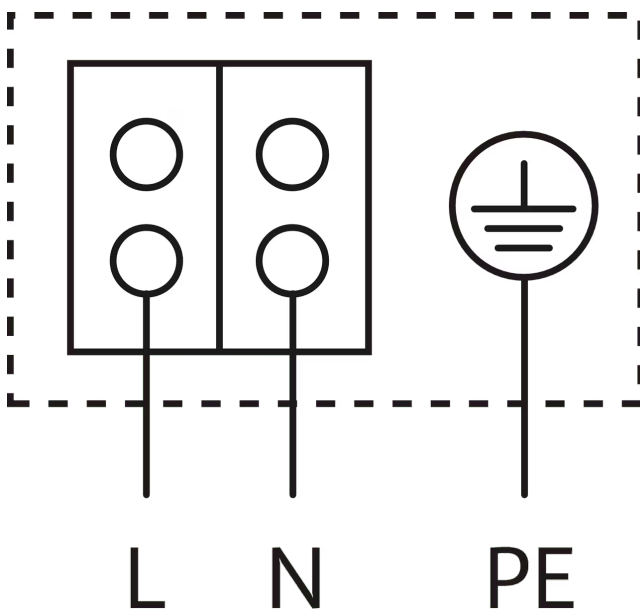
Fluido	Acqua 100 %
Temperatura fluido T	20,00 °C

Misure e disegni quotati

Varios PICO-STG 15/1-7



Collegamento elettrico



Motore autoprotetto

Motore monofase(EM) a 2 poli - 1~230 V, 50 Hz

## Informazione per gli ordini

### Dati prodotto

Prodotto	Wilo
Denominazione del prodotto	Varios PICO-STG 15/1-7
Codice articolo	<b>4215540</b> 
Numero EAN	4048482765594
Colore	Verde
Quantità minima per ordine	1
Disponibilità sul mercato	2017-09-01

### Imballaggio

Tipo di imballaggio	Scatolone
Caratteristiche dell'imballo	Imballaggio di vendita
Quantità per pallet	198
Numero per strato	24

### Dimensioni e pesi

Lunghezza con imballaggio	194 mm
Durata <i>L</i>	140 mm
Altezza con imballaggio	105 mm
Altezza <i>H</i>	94 mm
Larghezza con imballaggio	174 mm
Larghezza <i>W</i>	126 mm
Peso lordo circa <i>m</i>	1,8 kg
Peso netto circa <i>m</i>	1,6 kg

## Testo per capitolato

Pompa ad alta efficienza Wilo-Varios PICO-STG, regolata elettronicamente. Pompa di ricircolo con rotore bagnato esente da manutenzione con attacco filettato, motore sincro autoprotetto secondo tecnologia ECM e regolazione elettronica integrata della potenza per la regolazione modulante della pressione differenziale. Impiegabile in tutte le applicazioni di riscaldamento e condizionamento, nonché per tutti gli impianti geotermici e a energia solare.

Di serie con:

- > Modi di regolazione preselezionabili per un adattamento ottimale del carico:
  - > Pressione differenziale costante ( $\Delta p-c$ ), 3 curve caratteristiche predefinite
  - > Pressione differenziale variabile ( $\Delta p-v$ ), 3 curve caratteristiche predefinite
  - > Numero di giri costante (3 stadi di velocità)
  - > Regolazione esterna con segnalazione iPWM GT (riscaldamento/geotermia) oppure iPWM ST (solare)
- > Funzionamento sync (modo di programmazione manuale) per il ripristino delle condizioni di fabbrica della pompa in caso di sostituzione
- > Funzione per l'aerazione del vano rotore manuale
- > Riavvio manuale
- > Indicatore LED
  - > Indicazione del modo di regolazione e della curva caratteristica selezionati
  - > Indicazione dello stato durante l'aerazione e il riavvio manuale
  - > Codifica LED durante il funzionamento sync
  - > Indicazione di funzionamento o guasto
- > Salvamotore integrato
- > Funzione di sbloccaggio automatico
- > Cavo di collegamento elettrico con presa a tre poli e Wilo-Connector
- > Collegamento PWM
- > Corpo pompa trattato con cataforesi

### Dati operativi

Temperatura fluido min. $T_{\min}$	-10 °C
Temperatura max. del fluido $T_{\max}$	95 °C
Temperatura ambiente min. $T_{\min}$	-10 °C
Temperatura ambiente max. $T_{\max}$	40 °C
Pressione d'esercizio massima $PN$	10 bar
Altezza di ingresso minima a 50 °C	0,5 m
Altezza di ingresso minima a 95 °C	3 m
Altezza di ingresso minima a 110 °C	10 m


### Dati motore

Indice di efficienza energetica IEE	$\leq 0,20$
Emissione disturbi elettromagnetici	EN 61000-6-3
Immunità alle interferenze	EN 61000-6-2
Alimentazione di rete	1~230 V, 50/60 Hz
Potenza assorbita $P_{1 \max}$	50 W
Velocità min. $n_{\min}$	2340 1/min
Velocità max. $n_{\max}$	4366 1/min
Grado di protezione motore	IPX4D
Pressacavo	1 x PG11

### Materiali

Corpo pompa	Ghisa grigia
Girante	PP-GF40
Albero	Acciaio inossidabile
Materiale cuscinetto	Carbone impregnato di metallo

### Informazioni sull'inserimento di ordini

Prodotto	Wilo
Denominazione del prodotto	Varios PICO-STG 15/1-7
Peso netto circa <i>m</i>	1,6 kg
Codice articolo	<b>4215540</b> 

### Quota di montaggio

Raccordo per tubi sul lato aspirante	G 1
Raccordo per tubi sul lato pressione	G 1
Lunghezza costruttiva <i>L0</i>	130 mm

### Accessori meccanici

#### Montaggio del tubo

##### Attacchi filettati/adattatore

Attacco filettato Rp½ x G 1 i (1 set)	4090808	su richiesta
---------------------------------------	---------	--------------

#### Isolamento termico

##### Guscio termoisolante

Guscio termoisolante	4206066	EUR 32,-
----------------------	---------	----------

## Accessori elettrici

### Comando pompa

#### Attivazione programmata SK 601N

Apparecchio di comando SK 601N	2120443	su richiesta
--------------------------------	---------	--------------

### Spina

#### Connettore a gomito

Connettore a gomito	4150229	EUR 36,-
---------------------	---------	----------

#### Connector

Wilo-Connector	4200870	su richiesta
----------------	---------	--------------

#### Cavo di segnale PWM

Cavo di segnale PWM	4193901	EUR 29,-
Cavo di controllo bidirezionale iPWM	4222049	su richiesta

## Servizi

Wilo vanta una lunga tradizione di collaborazione con installatori e costruttori di impianti. Una parte importante della nostra filosofia di collaborazione è rappresentata dal Servizio Assistenza Clienti di Wilo. Sviluppiamo insieme un concetto di servizio che si adatta alle vostre esigenze specifiche e, con il nostro know-how e la consulenza personale, garantiamo che i vostri impianti funzionino in modo efficiente dal punto di vista energetico, affidabile e quanto più conveniente possibile. I nostri competenti tecnici del Wilo-Service vi assisteranno in modo rapido, affidabile e puntuale.

### Prestazioni di assistenza raccomandate

Servizio Wilo-Live Assistant	2216415
Ottimizzazione dell'impianto pompe con rotore bagnato	2219250
Energy Solutions pompe con rotore bagnato	2219285

### Ulteriori prestazioni di assistenza

Garanzia estesa pompe con rotore bagnato	2219589
Assistenza di progetto pompe con rotore bagnato	2219320
Installazione pompe con rotore bagnato	2219355
Messa in servizio pompe con rotore bagnato	2219390
Manutenzione BASIC pompe con rotore bagnato	2219530
Manutenzione COMFORT pompe con rotore bagnato	2219416
Manutenzione PREMIUM pompe con rotore bagnato	2219545
Riparazione pompe con rotore bagnato	2219609