



Foglio dati

Dati idraulici

Pressione d'esercizio massima P_N	10 bar
Mandata Q_{max}	3,8 m ³ /h
Altezza di ingresso minima a 50 °C	0,5 m
Altezza di ingresso minima a 95 °C	3 m
Altezza di ingresso minima a 110 °C	10 m
Temperatura fluido min. T_{min}	-10 °C
Temperatura max. del fluido T_{max}	95 °C
Temperatura ambiente min. T_{min}	-10 °C
Temperatura ambiente max. T_{max}	40 °C

Dati motore

Indice di efficienza energetica IEE	≤0,20
Alimentazione di rete	1~230 V ±10%, 50/60 Hz
Potenza nominale P_2	38 W
Velocità min. n_{min}	2340 1/min
Velocità max. n_{max}	4366 1/min
Potenza assorbita (min) $P_{1 min}$	1 W
Potenza assorbita $P_{1 max}$	50 W
Emissione disturbi elettromagnetici	EN 61000-6-3
Immunità alle interferenze	EN 61000-6-2
Compatibilità elettromagnetica	EN 61800-3
Pressacavo	1 x PG11
Classe isolamento	F
Grado di protezione	IPX4D

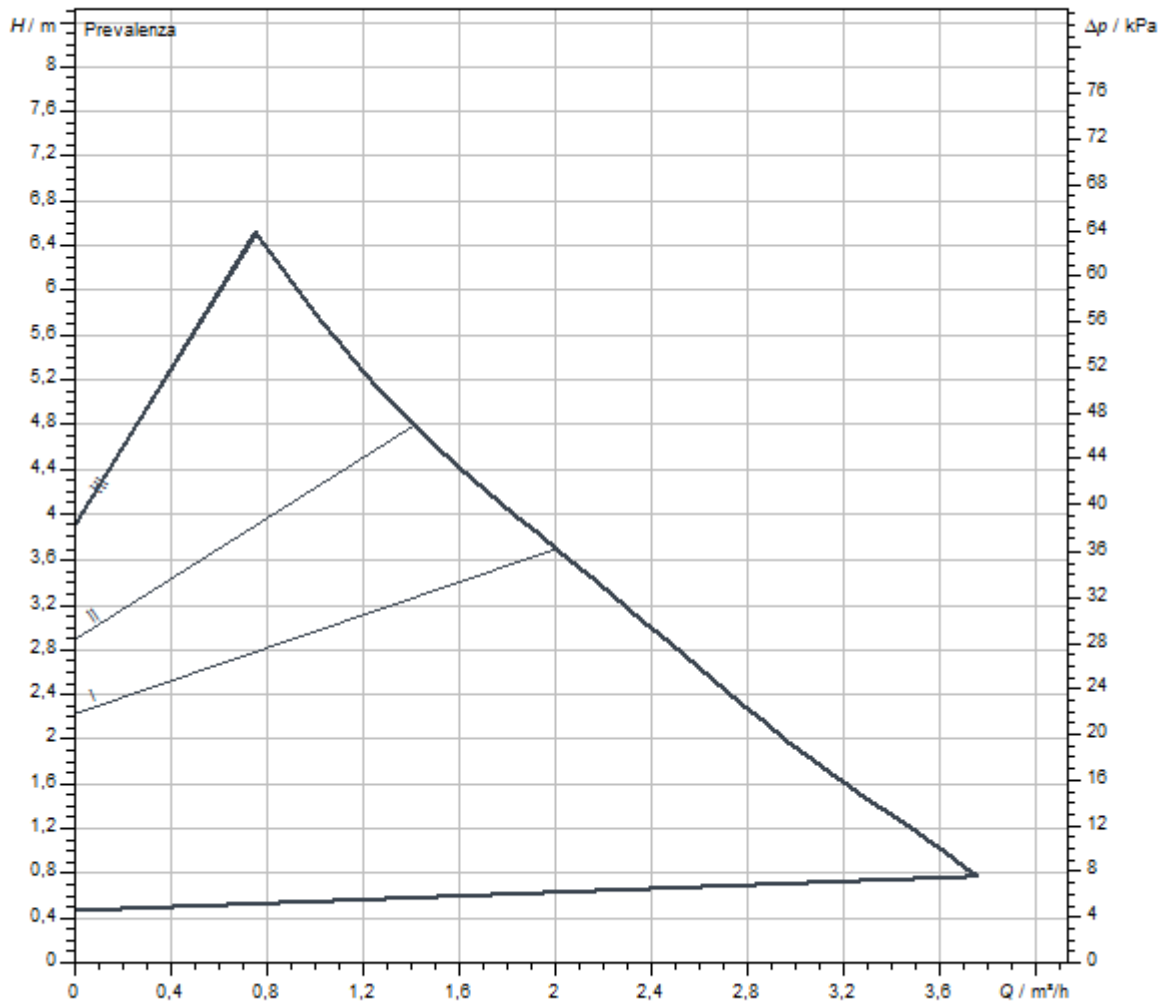
Materiali

Corpo pompa	Ghisa grigia
Girante	PP-GF40
Albero	Acciaio inossidabile
Materiale cuscinetto	Carbone impregnato di metallo

Quota di montaggio

Raccordo per tubi sul lato pressione	G 1½
Raccordo per tubi sul lato aspirante	G 1½
Lunghezza costruttiva L_0	180 mm

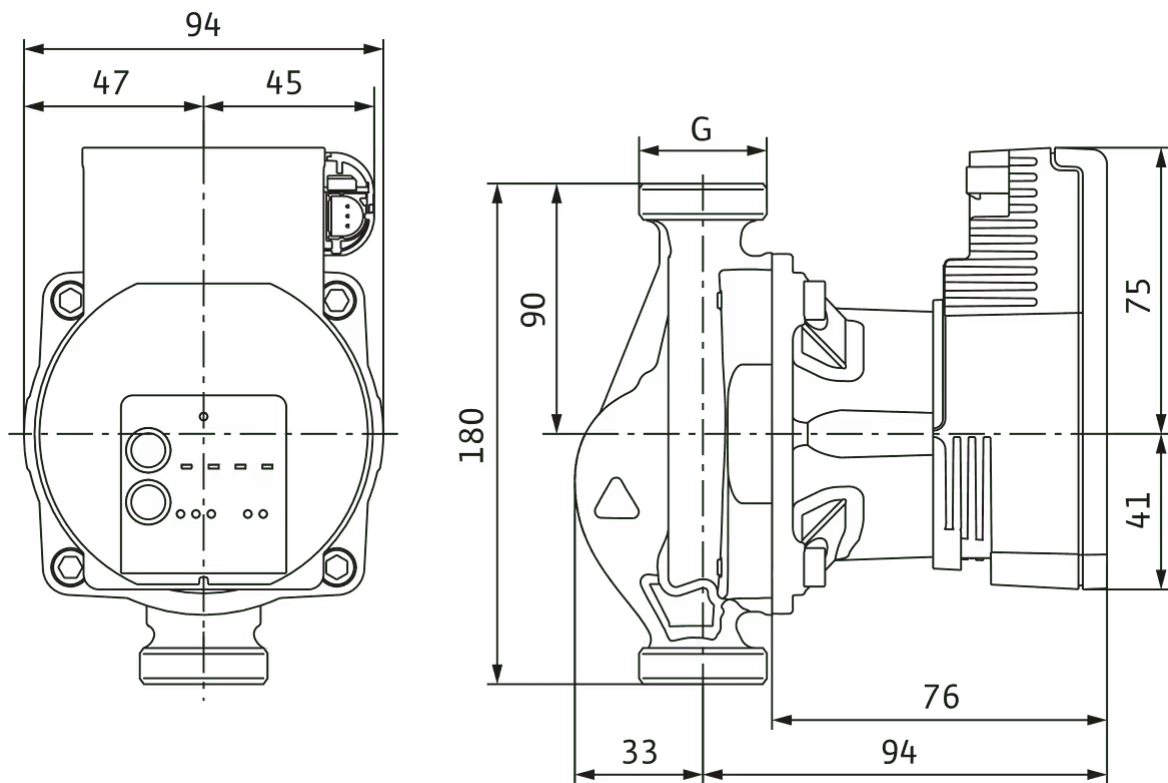
Curve caratteristiche



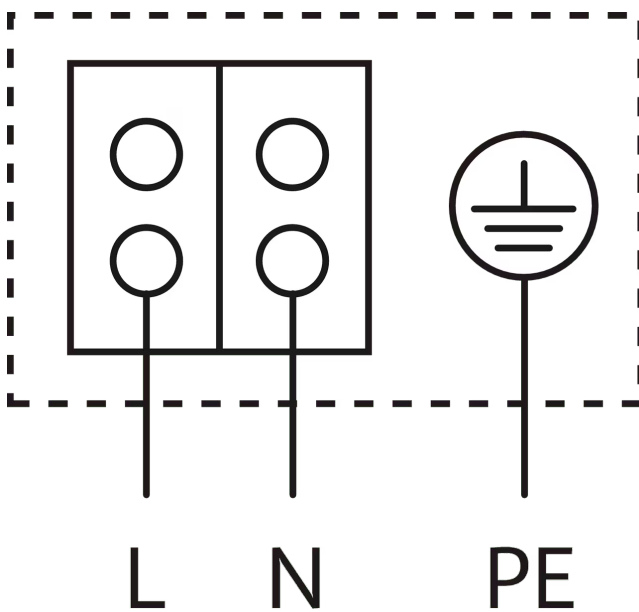
Fluido	Acqua 100 %
Temperatura fluido T	20,00 °C

Misure e disegni quotati

Varios PICO-STG 25/1-7



Collegamento elettrico




Motore autoprotetto

Motore monofase(EM) a 2 poli - 1~230 V, 50 Hz

Informazione per gli ordini

Dati prodotto

Prodotto	Wilo
Denominazione del prodotto	Varios PICO-STG 25/1-7
Codice articolo	4215542 
Numero EAN	4048482792156
Colore	Verde
Quantità minima per ordine	1
Disponibilità sul mercato	2017-09-01

Imballaggio

Tipo di imballaggio	Scatolone
Caratteristiche dell'imballo	Imballaggio di vendita
Quantità per pallet	198
Numero per strato	24

Dimensioni e pesi

Lunghezza con imballaggio	194 mm
Durata <i>L</i>	180 mm
Altezza con imballaggio	105 mm
Altezza <i>H</i>	94 mm
Larghezza con imballaggio	174 mm
Larghezza <i>W</i>	126 mm
Peso lordo circa <i>m</i>	2,1 kg
Peso netto circa <i>m</i>	1,8 kg

Testo per capitolato

Pompa ad alta efficienza Wilo-Varios PICO-STG, regolata elettronicamente. Pompa di ricircolo con rotore bagnato esente da manutenzione con attacco filettato, motore sincro autoprotetto secondo tecnologia ECM e regolazione elettronica integrata della potenza per la regolazione modulante della pressione differenziale. Impiegabile in tutte le applicazioni di riscaldamento e condizionamento, nonché per tutti gli impianti geotermici e a energia solare.

Di serie con:

- > Modi di regolazione preselezionabili per un adattamento ottimale del carico:
 - > Pressione differenziale costante ($\Delta p-c$), 3 curve caratteristiche predefinite
 - > Pressione differenziale variabile ($\Delta p-v$), 3 curve caratteristiche predefinite
 - > Numero di giri costante (3 stadi di velocità)
 - > Regolazione esterna con segnalazione iPWM GT (riscaldamento/geotermia) oppure iPWM ST (solare)
- > Funzionamento sync (modo di programmazione manuale) per il ripristino delle condizioni di fabbrica della pompa in caso di sostituzione
- > Funzione per l'aerazione del vano rotore manuale
- > Riavvio manuale
- > Indicatore LED
 - > Indicazione del modo di regolazione e della curva caratteristica selezionati
 - > Indicazione dello stato durante l'aerazione e il riavvio manuale
 - > Codifica LED durante il funzionamento sync
 - > Indicazione di funzionamento o guasto
- > Salvamotore integrato
- > Funzione di sbloccaggio automatico
- > Cavo di collegamento elettrico con presa a tre poli e Wilo-Connector
- > Collegamento PWM
- > Corpo pompa trattato con cataforesi

Dati operativi

Temperatura fluido min. T_{\min}	-10 °C
Temperatura max. del fluido T_{\max}	95 °C
Temperatura ambiente min. T_{\min}	-10 °C
Temperatura ambiente max. T_{\max}	40 °C
Pressione d'esercizio massima PN	10 bar
Altezza di ingresso minima a 50 °C	0,5 m
Altezza di ingresso minima a 95 °C	3 m
Altezza di ingresso minima a 110 °C	10 m

Dati motore

Indice di efficienza energetica IEE	$\leq 0,20$
Emissione disturbi elettromagnetici	EN 61000-6-3
Immunità alle interferenze	EN 61000-6-2
Alimentazione di rete	1~230 V, 50/60 Hz
Potenza assorbita $P_{1 \max}$	50 W
Velocità min. n_{\min}	2340 1/min
Velocità max. n_{\max}	4366 1/min
Grado di protezione motore	IPX4D
Pressacavo	1 x PG11

Materiali

Corpo pompa	Ghisa grigia
Girante	PP-GF40
Albero	Acciaio inossidabile
Materiale cuscinetto	Carbone impregnato di metallo

Informazioni sull'inserimento di ordini

Prodotto	Wilo
Denominazione del prodotto	Varios PICO-STG 25/1-7
Peso netto circa <i>m</i>	1,8 kg
Codice articolo	4215542

Quota di montaggio

Raccordo per tubi sul lato aspirante	G 1½
Raccordo per tubi sul lato pressione	G 1½
Lunghezza costruttiva <i>L0</i>	180 mm

Accessori meccanici

Montaggio del tubo

Attacchi filettati/adattatore

Attacco filettato Rp 1 x G1½ i (72 set)	112047298	su richiesta
Attacco filettato Rp 1 x G1½ i (1 set)	4092741	su richiesta
Adattatori G 1½/G 2	4105914	su richiesta

Montaggio tubi/elementi di compensazione

Anelli flangiati RF

Anello flangiato RF 7, PN6	110628790	su richiesta
Anello flangiato RF 9, PN6	110679395	su richiesta
Anello flangiato RF 13, PN6	110679498	su richiesta
Anello flangiato RF 10, PN6	110851499	su richiesta

Pezzo di adattamento filettatura R

Adattatore filettatura R 2, ghisa grigia	110626790	su richiesta
Adattatore filettatura R 6, ghisa grigia	110678493	su richiesta
Adattatore filettatura R 1, ghisa grigia	110786891	su richiesta
Adattatore filettatura R 7, ghisa grigia	110787094	su richiesta
Adattatore filettatura R 24, ghisa grigia	110880596	su richiesta

Isolamento termico

Guscio termoisolante

Guscio termoisolante	4206066	EUR 32,-
----------------------	---------	----------

Accessori elettrici

Comando pompa

Attivazione programmata SK 601N

Apparecchio di comando SK 601N	2120443	su richiesta
--------------------------------	---------	--------------

Spina

Connettore a gomito

Connettore a gomito	4150229	EUR 36,-
---------------------	---------	----------

Connector

Wilo-Connector	4200870	su richiesta
----------------	---------	--------------

Cavo di segnale PWM

Cavo di segnale PWM	4193901	EUR 29,-
Cavo di controllo bidirezionale iPWM	4222049	su richiesta

Servizi

Wilo vanta una lunga tradizione di collaborazione con installatori e costruttori di impianti. Una parte importante della nostra filosofia di collaborazione è rappresentata dal Servizio Assistenza Clienti di Wilo. Sviluppiamo insieme un concetto di servizio che si adatta alle vostre esigenze specifiche e, con il nostro know-how e la consulenza personale, garantiamo che i vostri impianti funzionino in modo efficiente dal punto di vista energetico, affidabile e quanto più conveniente possibile. I nostri competenti tecnici del Wilo-Service vi assisteranno in modo rapido, affidabile e puntuale.

Prestazioni di assistenza raccomandate

Servizio Wilo-Live Assistant	2216415
Ottimizzazione dell'impianto pompe con rotore bagnato	2219250
Energy Solutions pompe con rotore bagnato	2219285

Ulteriori prestazioni di assistenza

Garanzia estesa pompe con rotore bagnato	2219589
Assistenza di progetto pompe con rotore bagnato	2219320
Installazione pompe con rotore bagnato	2219355
Messa in servizio pompe con rotore bagnato	2219390
Manutenzione BASIC pompe con rotore bagnato	2219530
Manutenzione COMFORT pompe con rotore bagnato	2219416
Manutenzione PREMIUM pompe con rotore bagnato	2219545
Riparazione pompe con rotore bagnato	2219609