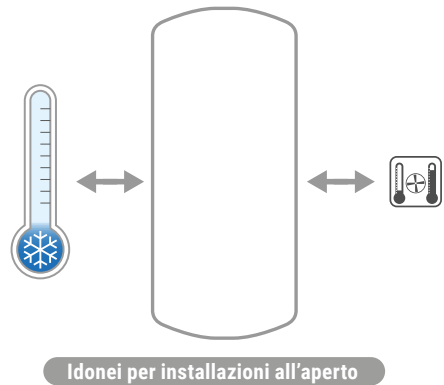


# ACQUA REFRIGERATA INOX

## ACCUMULATORE ACQUA REFRIGERATA INOX AISI 304



PRESSIONE	TEMPERATURA
Pmax	Tmax
6 bar	-30 / +60 °C



### INFORMAZIONI TECNICHE

Gli Accumulatori Acqua Refrigerata sono progettati per essere installati negli impianti di condizionamento allo scopo di aumentarne l'inerzia e, in quelli a basso contenuto d'acqua, minimizzare il numero di avviamenti orari del gruppo frigorifero a salvaguardia della durata dello stesso.

### MATERIALI E FINITURE

Acciaio INOX AISI 304

### RIVESTIMENTO ESTERNO

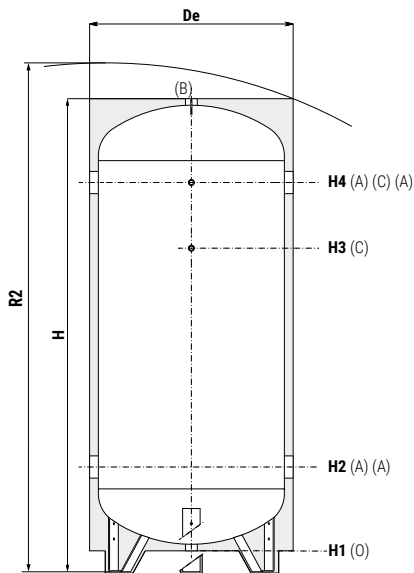
Lamierino zincato preverniciato colore grigio.

### COIBENTAZIONE

Poliuretano rigido ad elevato isolamento termico.

### GARANZIA

2 anni -Vedi condizioni generali di vendita.

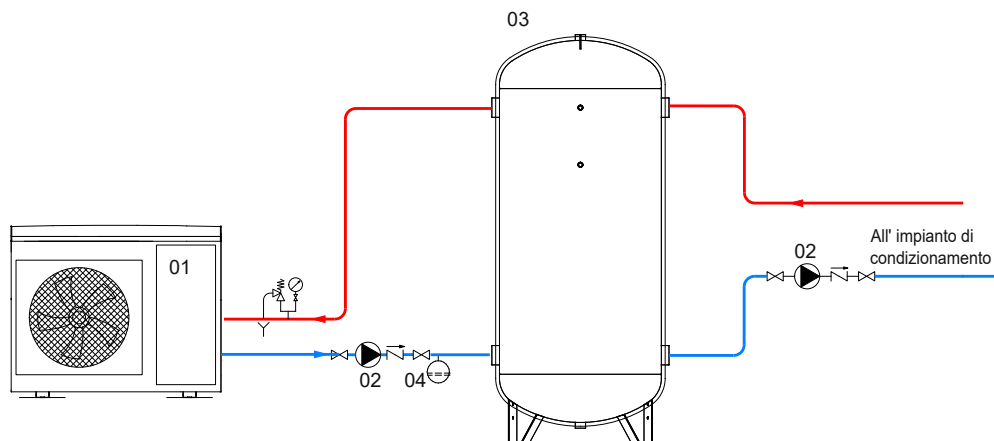


### ACQ. REF. XB 20 VT

Modello	CODICE
<b>100</b>	3001012310001
<b>200</b>	3001012310002
<b>300</b>	3001012310003
<b>500</b>	3001012310004
<b>800</b>	3001012310005
<b>1000</b>	3001012310006

- A** Connessione all'impianto
- B** Valvola di sicurezza
- C** Connessione per strumentazione 1/2" Gas F
- O** Scarico

Modello	Peso [Kg]	Volume [lit]	De	H	R2	H1	H2	H3	H4	B-O	A	C
<b>100</b>	27	100	460	1006	1115	85	296	601	801	1"1/4	1"1/2	1/2"
<b>200</b>	40	188	520	1407	1505	80	301	931	1181	1"1/4	1"1/2	1/2"
<b>300</b>	51	289	620	1515	1645	69	336	926	1176	1"1/4	2"	1/2"
<b>500</b>	87	495	720	1803	1950	58	370	1170	1420	1"1/4	3"	1/2"
<b>800</b>	121	788	830	2110	2275	116	458	1458	1758	1"1/4	3"	1/2"
<b>1000</b>	140	1036	930	2160	2360	102	480	1480	1780	1"1/2	3"	1/2"



- 01** Generatore termico
- 02** Circolatore impianto condizionamento
- 03** Acqua Refrigerata
- 04** Vaso di espansione