

# ARIAPUR80

L'UNICA SOLUZIONE CONTRO I CATTIVI ODORI



## Il prodotto

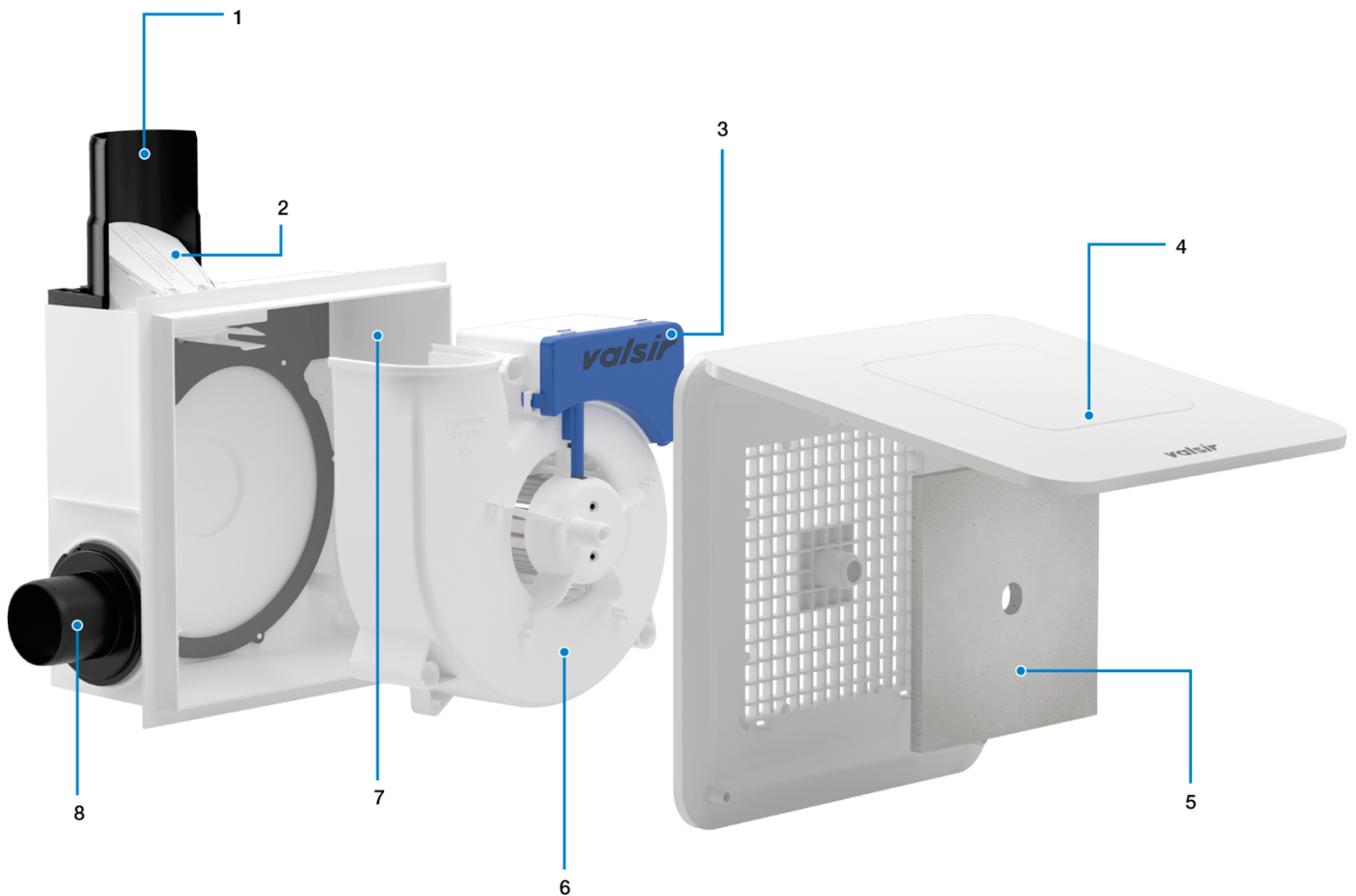
Ariapur80 è la soluzione ideale creata per l'installazione in bagni ciechi, cioè senza finestra, per la rimozione dei cattivi odori direttamente dal vaso WC. Ariapur80 si è dimostrato una soluzione molto funzionale anche nei bagni con presenza di finestra, riducendo sprechi energetici e ingresso di smog, pollini e insetti legati all'apertura della finestra. Ariapur80 può essere azionato in modo versatile, ossia tramite l'interruttore della luce del bagno, un pulsante dedicato oppure un sensore di presenza, rendendolo un sistema estremamente flessibile.

Dotato di un motore silenzioso e a basso consumo, Ariapur80 può essere impostato ad una portata in aspirazione di 65 m<sup>3</sup>/h oppure 80 m<sup>3</sup>/h per meglio adattarlo all'ambiente in cui è installato; è inoltre in grado di rimuovere il vapore dovuto alle docce di una normale abitazione.

Flessibilità di installazione grazie alle 3 possibilità di connessione al WC (Ø 50) e alla possibilità di connettere l'uscita (Ø 75-80) in posizione laterale o posteriore della cassa che contiene il ventilatore.

## Caratteristiche

- Aspirazione combinata dal vaso WC e dall'ambiente per la massima efficienza di ventilazione all'interno del bagno.
- Estrema silenziosità nel pieno rispetto dei limiti imposti dalle norme vigenti.
- Elevata portata d'aspirazione nella versione Ariapur80 con 65-80 m<sup>3</sup>/h di ricambio aria garantiti.
- Design: la placca è verniciabile con le più comuni vernici presenti sul mercato, per una perfetta integrazione nelle pareti, anche decorate.
- Igiene e pulizia: la placca di copertura ostacola l'aspirazione di polvere, tipica delle ventole tradizionali. Il filtro è lavabile con acqua e sapone.
- Installazione e manutenzione facilitata grazie all'aggancio rapido del motore e delle connessioni elettriche.
- Grazie alla valvola di non ritorno, Ariapur può essere collegato direttamente alla ventilazione del sistema di scarico.
- La chiusura a scatto della placca di copertura permette l'installazione sia a soffitto che a parete.



1. La connessione di uscita permette di collegare diverse tubazioni (da Ø 75 a Ø 80 mm). Il codolo di uscita può essere collegato sia lateralmente sia dietro alla cassa del ventilatore.
2. All'interno della connessione d'uscita è inserita una valvola di non ritorno a tenuta ermetica ai gas che non permette il ritorno degli odori in ambiente.
3. La connessione alla rete elettrica avviene attraverso una morsettiera che permette un collegamento facile e sicuro.
4. Personalizzazione al 100%. La placca di copertura è di colore bianco ma, grazie al materiale plastico con cui è realizzata, può essere verniciata per adattarsi a qualsiasi ambiente.
5. Pulizia del sistema semplificata. Il filtro, nascosto dalla placca di copertura, è facilmente removibile e lavabile per mantenere il sistema sempre performante.
6. Silenziosità e installazione senza eguali: il motore viene agganciato alla cassa murata attraverso supporti personalizzati ad attacco rapido, per una veloce installazione e, soprattutto, una ridotta trasmissione delle vibrazioni garantendo eccellenti livelli di silenziosità.
7. Il collegamento dei cavi di alimentazione può essere realizzata sia a lato che dietro la cassa del ventilatore.
8. Il raccordo di aspirazione dal WC (Ø 50 mm) può essere montato in 3 diverse posizioni mediante un meccanismo a scatto, consentendo l'installazione in qualsiasi posizione.

## Ariapur80

### Aspirazione degli odori dal WC

Il funzionamento di Ariapur è semplice ed estremamente performante. Ariapur, infatti, cattura gli odori direttamente dal vaso WC, aspirandoli ed eliminandoli prima che si diffondano nell'ambiente. I cattivi odori vengono condotti nella tubazione di ventilazione per l'espulsione definitiva dal locale.

### Aspirazione del vapore dall'ambiente

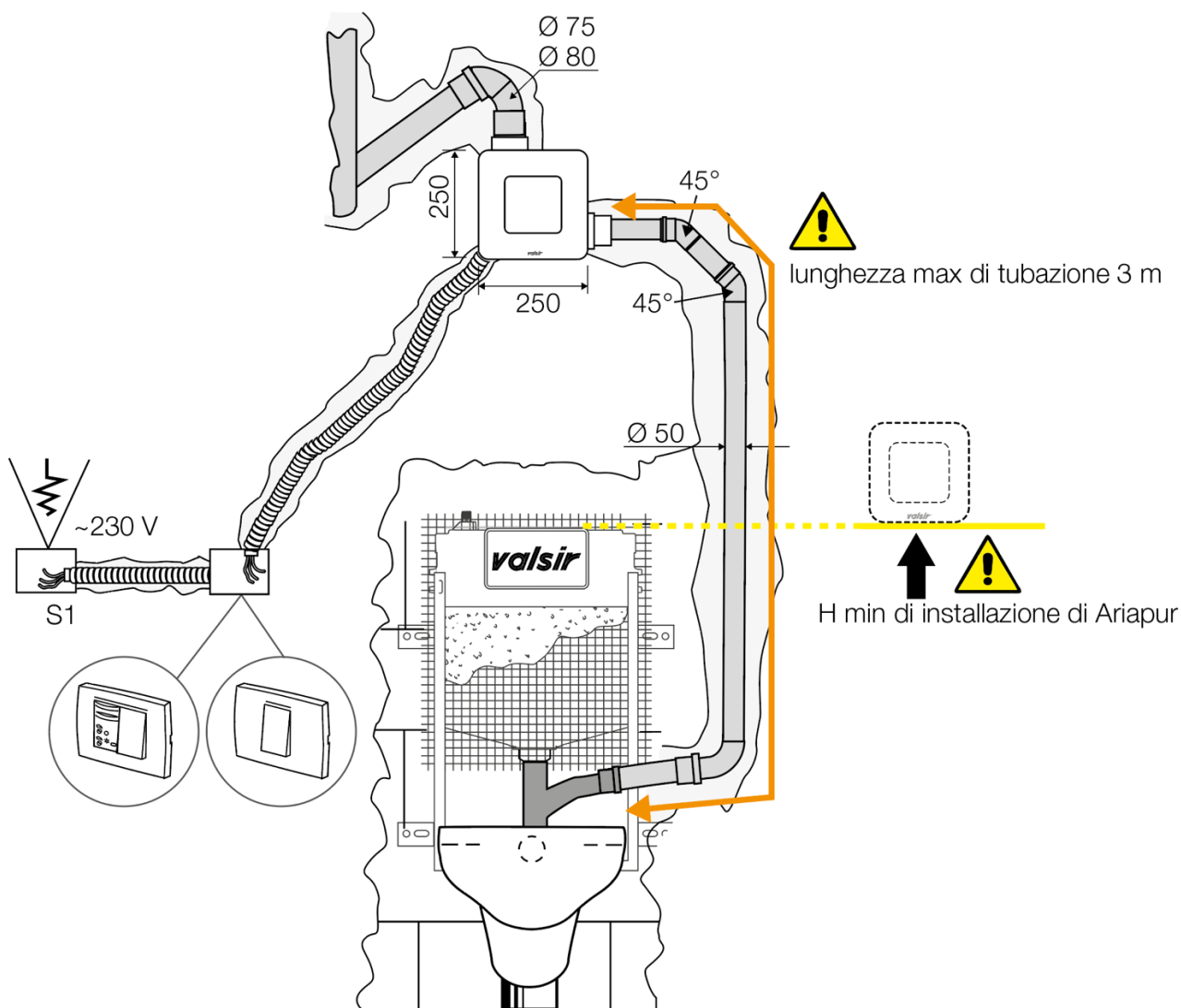
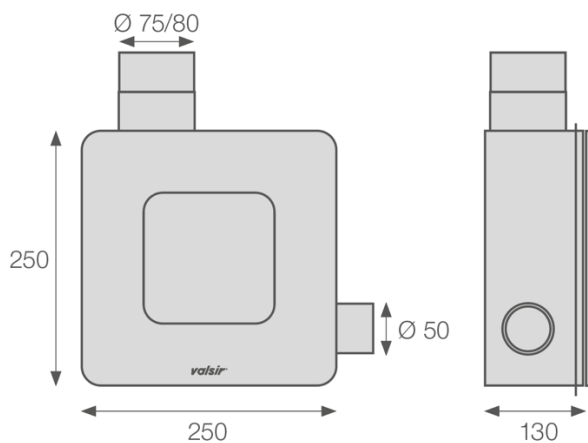
Allo stesso tempo, Ariapur elimina il vapore generato durante l'utilizzo di docce e vasche attraverso il sistema di ventilazione della placca aspirante frontale. In questo modo si riduce la formazione di muffe che occasionalmente si generano nell'ambiente bagno.

Caratteristiche			
Portata di aspirazione	m <sup>3</sup> /h	65	80
Tensione	V	220-240 V	
Frequenza	Hz	50 HZ	
Potenza	W	22	29
Grado di protezione	-	IP x 5	
Diametro ingresso	mm	50	
Diametro uscita	mm	75/80	
Livello acustico	dB(A)	31	34
Pressione max	Pa	171	184
Potenza LED	W	-	
Colore LED	K	-	
Intensità luminosa	lm	-	
Compatibilità	-	Tropea S, Winner S	



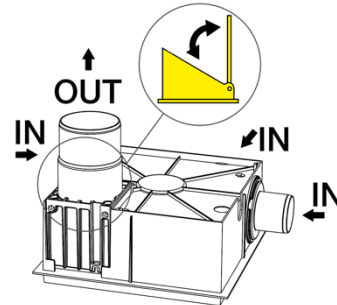
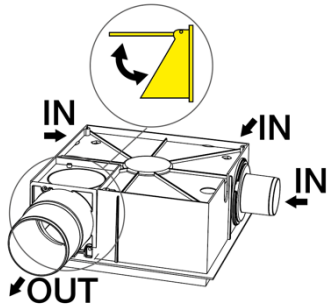
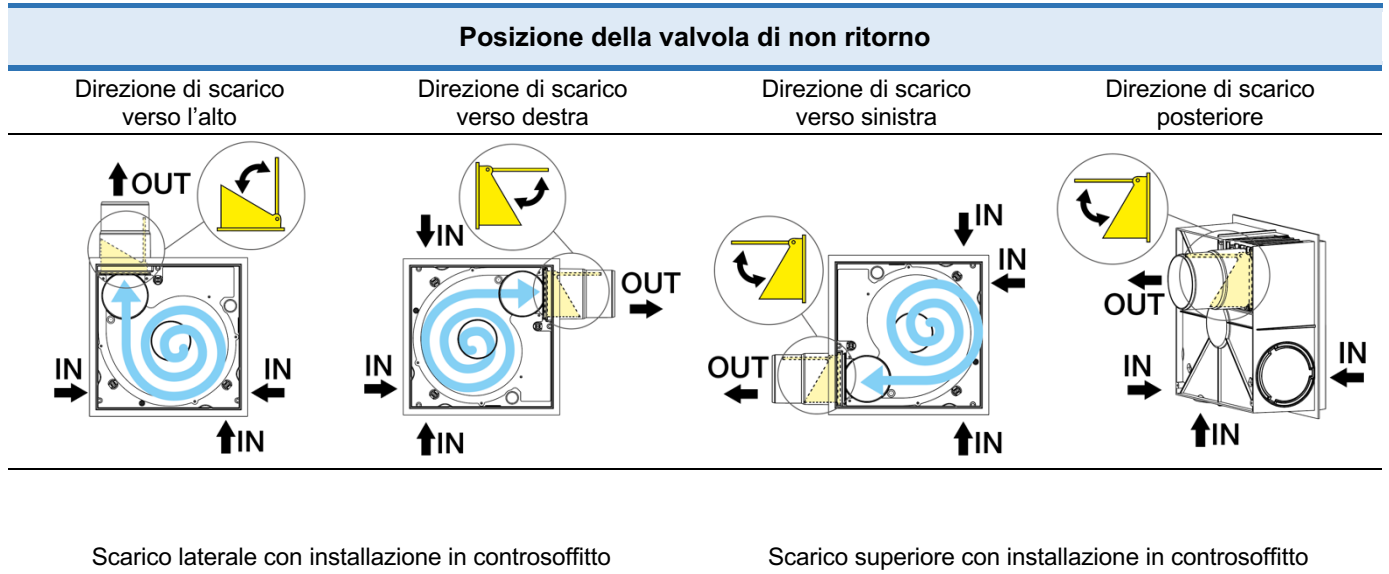
## Dimensioni

Misure tecniche Ariapur80



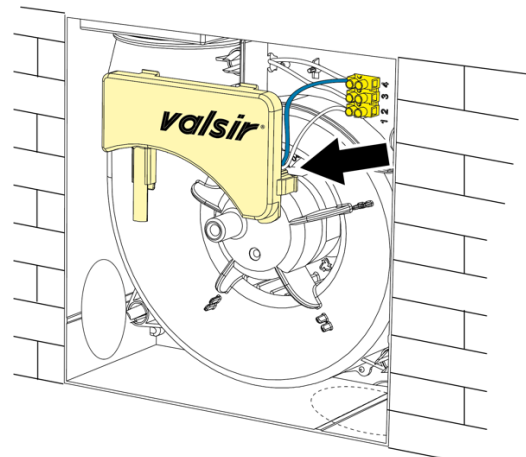
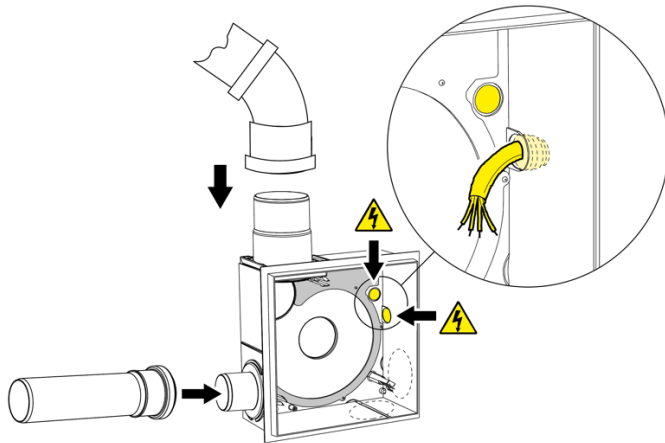
# Montaggio

Posizionamento della valvola di non ritorno.

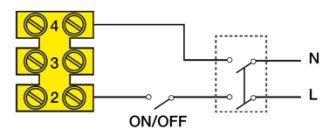
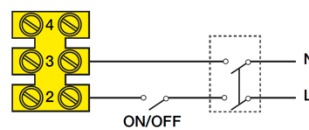
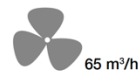


Cablaggio elettrico.

## Cablaggio elettrico

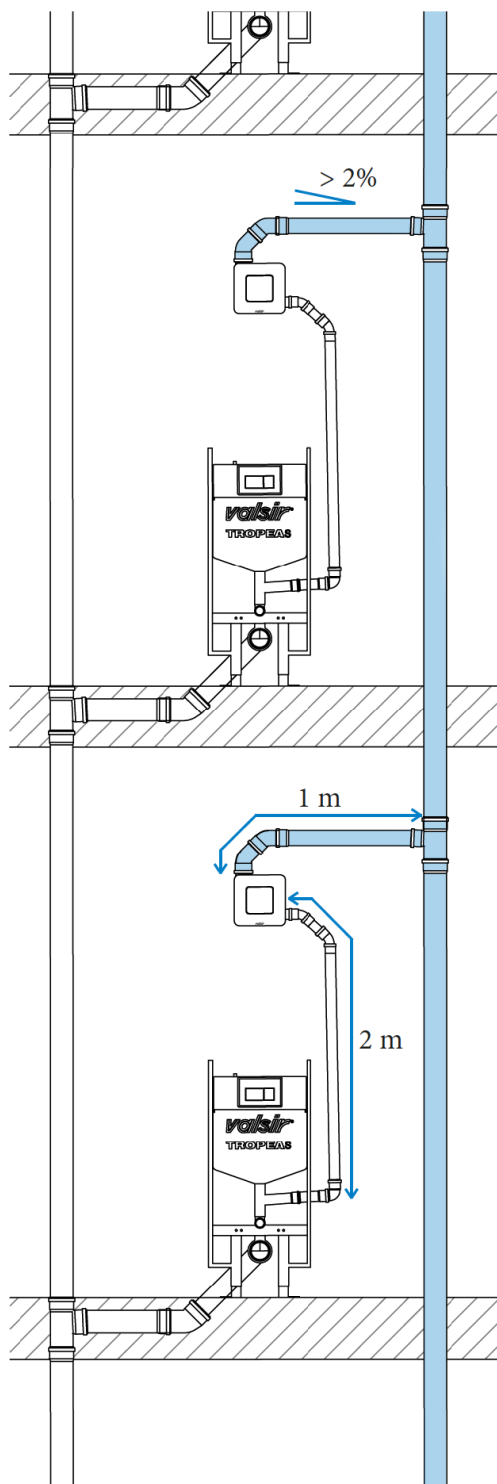


Il cablaggio elettrico deve essere effettuato solo da personale altamente qualificato.



## Dimensionamento colonna di ventilazione dedicata ad Ariapur80

### Configurazione con 1 Ariapur80 per piano\*



Numero piani	Diametro colonna ventilazione Ariapur (mm)
1	75
2	75
3	75
4	90
5	110
6	110
7	125
8	125
9	160
10	160
11	160
12	200
13	200
14	200
15	200
16	200
17	200
18	250
19	250
20	250
21	250
22	250
23	250
24	250
da 25 a 35	315
da 36 a 52	400
da 53 a 71	500

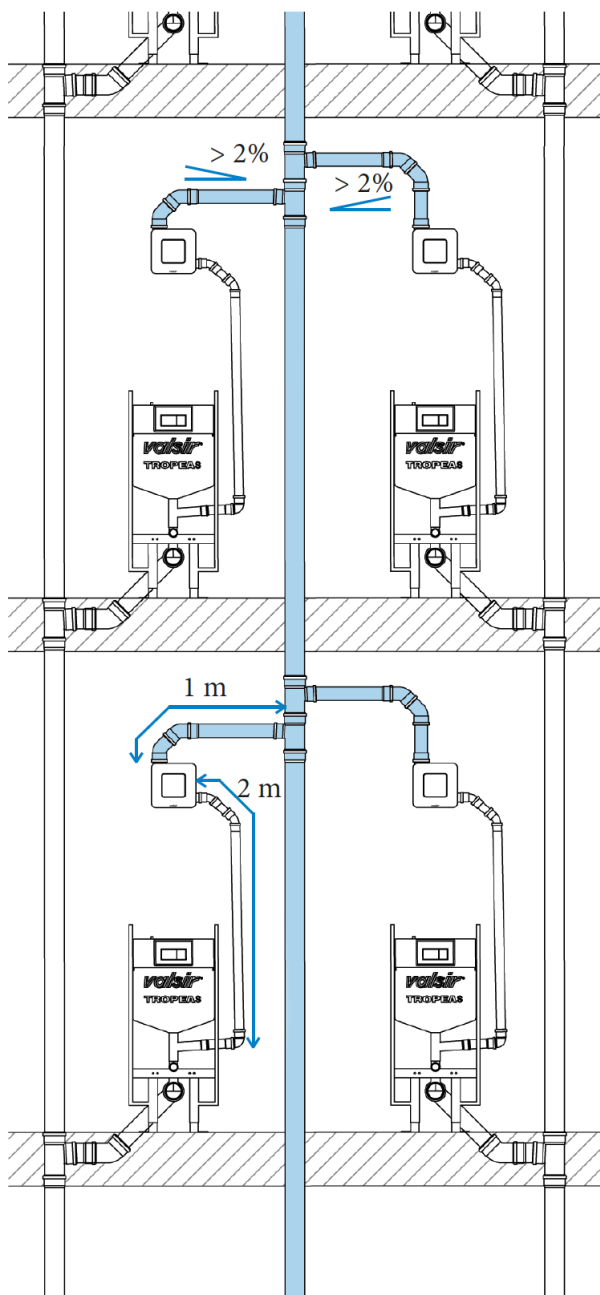
\* Diametro del ramo di collegamento fra Ariapur80 e colonna D=75 mm, sono considerate nel ramo n° 2 curve 45° e la braga di connessione alla colonna.

La portata ammissibile del dispositivo più sfavorito è 64 m<sup>3</sup>/h e la velocità limite nei condotti 10 m/s.

Le caratteristiche di perdite di carico delle tubazioni sono riferite ai sistemi di scarico Valsir.

## Dimensionamento colonna di ventilazione dedicata ad Ariapur80

### Configurazione con 2 Ariapur80 per piano\*\*



Numero piani	Diametro colonna ventilazione Ariapur (mm)
1	75
2	90
3	110
4	110
5	125
6	160
7	160
8	200
9	200
10	200
11	200
12	250
13	250
14	250
15	250
16	315
17	315
18	315
19	315
20	315
21	315
22	315
da 23 a 33	400
da 34 a 45	500

\*\* Diametro del ramo di collegamento fra Ariapur80 e colonna D=75 mm, sono considerate nel ramo n° 2 curve 45° e la braga di connessione alla colonna.

La portata ammissibile del dispositivo più sfavorito è 64 m<sup>3</sup>/h e la velocità limite nei condotti 10 m/s.

Le caratteristiche di perdite di carico delle tubazioni sono riferite ai sistemi di scarico Valsir.

### Certificazioni

I marchi di qualità riguardanti Ariapur80 e i sistemi di risciacquo Valsir sono consultabili sul sito [www.valsir.it](http://www.valsir.it)