

Zehnder ComfoValve Luna

Valvole di design per bocchette tonde Zehnder TVA-K e CLRf, mandata e ripresa

Zehnder ComfoValve Luna S.

La valvola per aria di **mandata** che offre una ventilazione interna confortevole e silenziosa, in virtù dell'emissione ottimizzata dell'aria con effetto Coanda. L'accessorio "Air-Blocker" offre la possibilità di limitare l'angolo di deflusso a 240°, al fine di proteggere aree di vita sensibili, ad esempio sopra le porte.



Zehnder ComfoValve Luna E

La valvola per aria di **ripresa** è esteticamente identica alla valvola di mandata Zehnder ComfoValve Luna S, pur con sostanziali differenze interne che la rendono la soluzione ideale per l'estrazione dell'aria in modo silenzioso e con ridottissime perdite di carico. Fornita con filtro a cono DN 100 ISO Coarse.



Zehnder ComfoValve Luna sono valvole adatte sia all'installazione a soffitto che a parete. Entrambe possono essere regolate per il volume d'aria richiesto utilizzando il "Flow Cone", un elemento di regolazione integrato che consente 25 posizioni di regolazione senza l'uso di utensili, direttamente in fase di avviamento dell'impianto.

Zehnder ComfoValve Luna sporge solo 30 mm, indipendentemente dalla regolazione impostata, si armonizza con discrezione a qualsiasi interno grazie al design discreto.

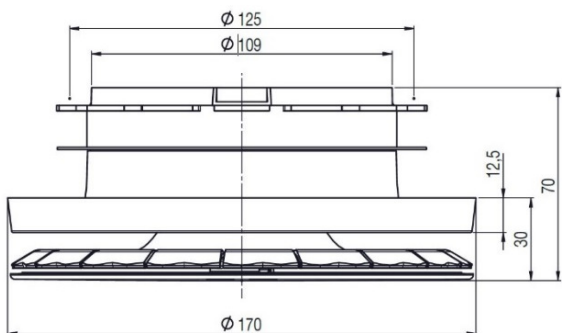
Caratteristiche ComfoValve Luna S / ComfoValve Luna E

- Materiale plastico, RAL 9003;
- Portata massima 75 m³/h;
- Idonea all'installazione sia a parete che a soffitto, su bocchetta tonda di mandata DN125;
- Guarnizione in gomma integrata, per una facile installazione e una perfetta tenuta all'aria;
- Regolazione integrata della portata tramite "Flow Cone", 25 possibili posizioni di taratura senza attrezzi aggiuntivi;
- Blocco integrato del "Flow Cone", evita la modifica accidentale della portata di mandata;
- Sporgenza 30 mm, fissa indipendentemente dalla posizione di bloccaggio;
- Installazione, regolazione e manutenzione senza attrezzi;
- Installazione su bocchette tonde DN125, Zehnder TVA – K e Zehnder CLRf;
- Temperatura di esercizio: fino a 60°C;
- I materiali di alta qualità la rendono resistente ai raggi UV, all'usura e ai graffi, e di facile pulizia;
- Design discreto e gradevole.

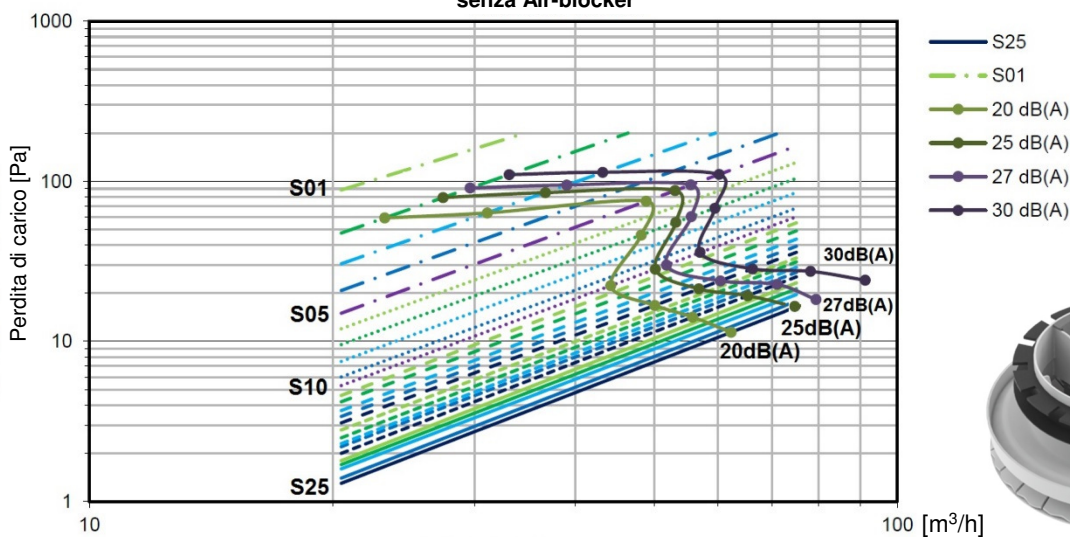
Zehnder ComfoValve Luna

Valvole di design per bocchette tonde Zehnder TVA-K e CLRF, mandata e ripresa

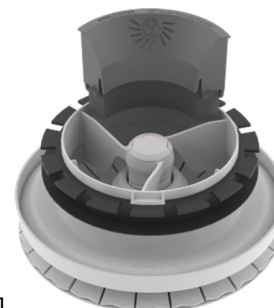
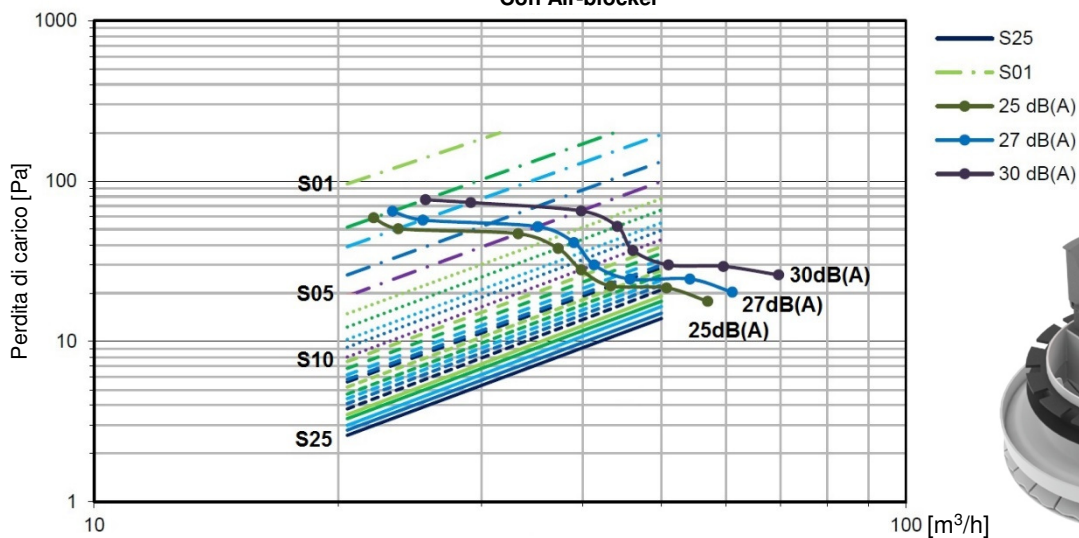
Dimensioni e perdite di carico ComfoValve Luna S



ComfoValve Luna S 125
senza Air-blocker



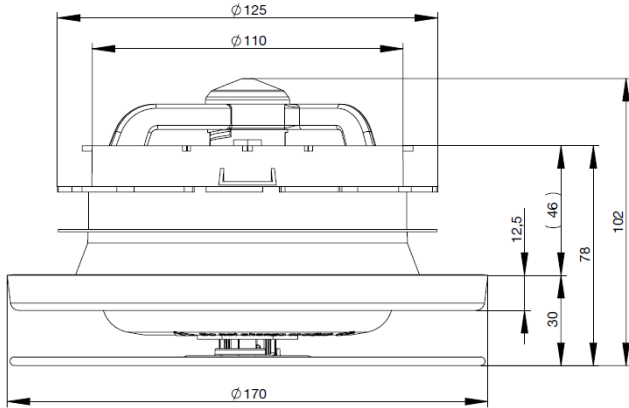
ComfoValve Luna E
Con Air-blocker



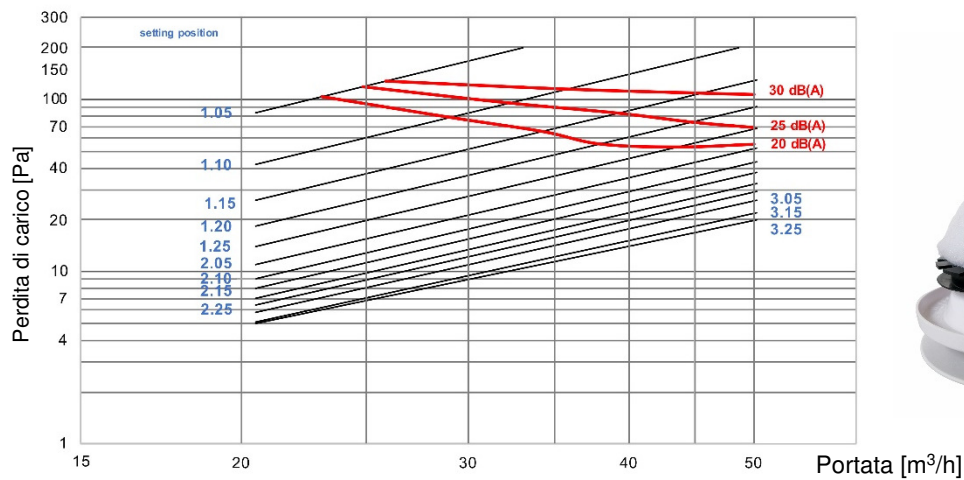
Zehnder ComfoValve Luna

Valvole di design per bocchette tonde Zehnder TVA-K e CLRF, mandata e ripresa

Dimensioni e perdite di carico ComfoValve Luna E



ComfoValve Luna E con filtro DN 100



ComfoValve Luna E senza filtro

