



BOCCIOLONE ANTINCENDIO S.p.A.

Fire fighting equipment Since 1898

www.bocciolone.com



ST-106-01 · Rev.0

**Art.
106**

**Valvola di ritegno a clapet in ghisa
flangiata PN16**

*Swing check valve in cast iron
flanged PN16*



SCHEDA TECNICA

TECHNICAL BULLETIN

Stabilimento ed uffici:
Via Indren, 2
Z.I. Roccapietra
13019 Varallo (VC)
ITALY



INDICE

INDEX

1. DESCRIZIONE GENERALE <i>GENERAL DESCRIPTION</i>	Pag. 2
2. CARATTERISTICHE TECNICHE <i>TECHNICAL FEATURES</i>	Pag. 2
3. DIMENSIONI E PESO <i>DIMENSIONS AND WEIGHT</i>	Pag. 3
4. COMPONENTI <i>COMPONENTS</i>	Pag. 4
5. MATERIALI <i>MATERIALS</i>	Pag. 4

1. DESCRIZIONE GENERALE

Valvola di ritegno a battente in ghisa grigia EN-GJL-250, con viti in acciaio zincato. Il battente, è costituito nella parte centrale da un disco in ghisa sferoidale, ed è interamente rivestito con elastomero NBR anti-usura.

Campo di applicazione:

- tubazioni convoglianti acqua calda (max. 70°C) e fredda, o altri fluidi non aggressivi.

Queste valvole devono essere installate su una tubazione orizzontale con il corpo verticale. Possono anche essere installate lungo una tubazione verticale, purché la freccia del flusso sul corpo sia rivolta verso l'alto.

2. CARATTERISTICHE TECNICHE

- Riferimenti normativi del prodotto: EN 1074-1, EN 558-1.
- Massima pressione esercizio: PN 16 .
- Flangia forata secondo EN 1092-2 PN 16.
- Verniciatura: epossidica spessore medio 250 µ.
- Otturatore rimovibile
- Con tappo di spurgo inferiore
- Certificato per acqua potabile ai sensi del D.M. 174 del 2004

Marcatura:

- LOGO AB, DN..., PN..., EN-GJL-250
- Freccia di indicazione flusso fluido

Esente marcatura CE secondo Art. 4.3 Dir. 2014/68/UE (PED)

1. GENERAL DESCRIPTION

Swing check valve in cast iron EN-GJL-250, galvanized screws.

The wedge, in the central part, is composed of a ductile iron disc, and is entirely covered with anti-wear NBR elastomer.

Application field:

- hot water (max. 70°C), cold water or other non-aggressive fluids piping.

These valves should be installed a horizontal pipeline with the body vertical. They may also be installed in a vertical pipeline, as long as the flow arrow on the body points up.

2. TECHNICAL FEATURES

- Standard references of the product: EN 1074-1, EN 558-1.
- Pressure rating: PN 16.
- Flange drilled according to EN 1092-2 PN 16.
- Coating: epoxy medium thickness 250 µ.
- Removable wedge
- With lower drain plug
- Certified for drinking water according to Italian Ministerial Decree (Health) No. 174 of 2004

Marking:

- AB LOGO, DN..., PN..., EN-GJL-250
- Flow arrow

Exempt CE marking according to Art. 4.3 Dir. 2014/68 / EU (PED)



3. DIMENSIONI E PESO - DIMENSIONS AND WEIGHT

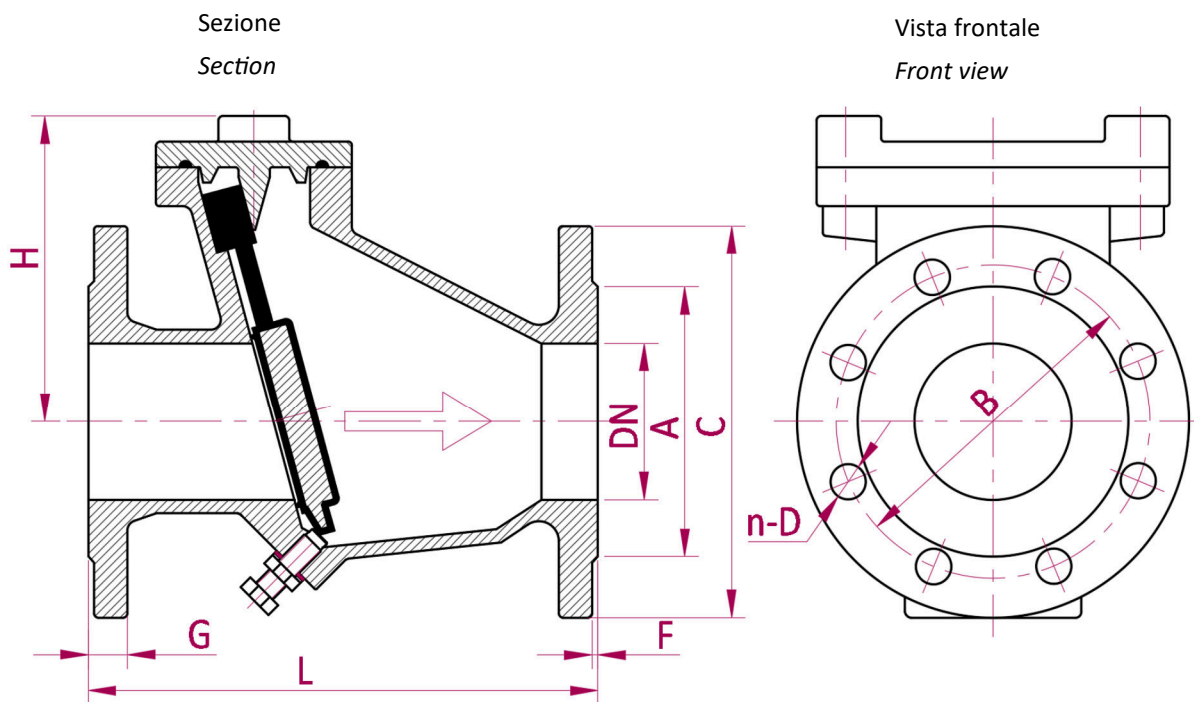


Fig. 1

Nota: le dimensioni possono variare senza preavviso

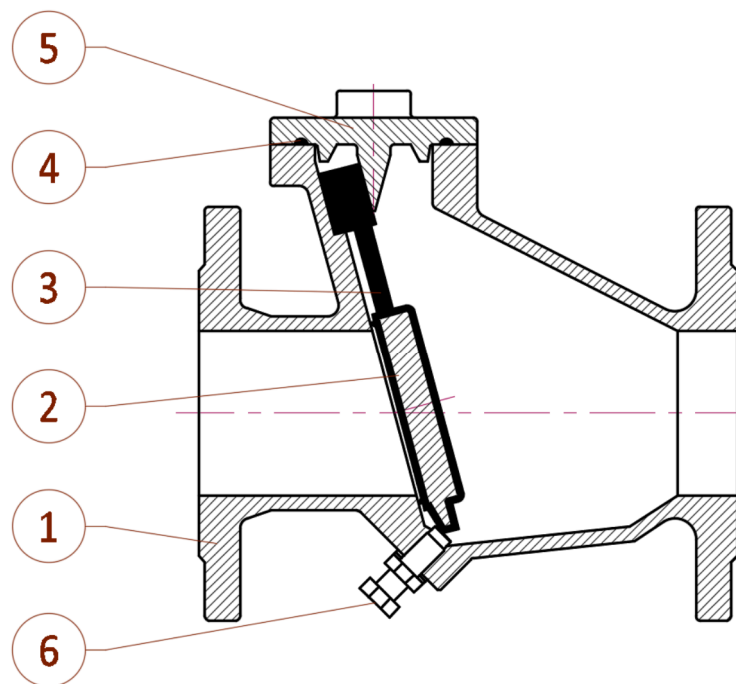
Remark: dimensions might change without prior advice

TOLLERANZE GENERALI GENERAL TOLERANCES	
Dimensioni Dimensions	±5mm
Peso Weight	±5%

Art.	DN	PN	L	H	A	B	C	D	F	G	FORI	PESO
											HOLE	WEIGHT
mm											n	kg
2155PN16.106	40	16	180	105	84	110	150	19	3	19	4	10
2156PN16.106	50	16	200	118	99	125	165	19	3	20	4	13
2157PN16.106	65	16	240	124	118	145	185	19	3	20	4	15
2158PN16.106	80	16	260	144	132	160	200	19	3	22	8	25
2159PN16.106	100	16	300	154	156	180	220	19	3	24	8	26
2160PN16.106	125	16	350	179	184	210	250	19	3	26	8	43
2161PN16.106	150	16	400	184	211	240	285	23	3	26	8	48
2162PN16.106	200	16	500	245	266	295	340	23	3	30	12	87
2163PN16.106	250	16	600	310	319	355	405	28	3	32	12	145
2164PN16.106	300	16	700	350	370	410	460	28	4	32	12	206



4. COMPONENTI - COMPONENTS



ID	Descrizione	Description	ID Mater.
1	Corpo valvola	Body valve	A
2	Nucleo dell'otturatore	Wedge core	D
3	Otturatore	Wedge	E
4	Guarnizione	Gasket	E
5	Coperchio	Valve cover	A
6	Tappo di spurgo	Drain plug	C

Fig. 2

5. MATERIALI - MATERIALS

ID mater.	Materiale	Material
A	Ghisa EN-GJL-250	Cast iron EN-GJL-250
C	Acciaio INOX	Stainless Steel
D	Ghisa sferoidale	Ductile iron
E	NBR	NBR

Bocciolone Antincendio S.p.A. si riserva il diritto, continuando lo sviluppo del prodotto, di modificare design, materiali e specifiche senza preavviso
Bocciolone Antincendio S.p.A. reserves the right to change the design, materials and specifications without notice to continue product development

Tutti i diritti riservati—All rights reserved

Bocciolone Antincendio S.p.A.—Via Indren, 2 Z.I. Roccapietra 13019 Varallo (VC) - ITALY
Tel.: 0163-568811 Fax: 0163-322022 - info@bocciolone.com