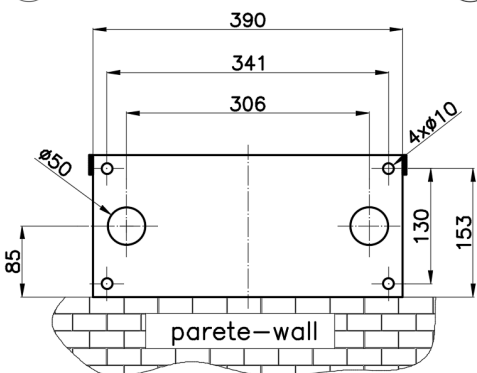
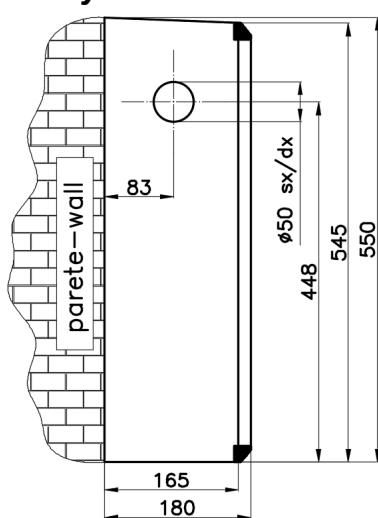
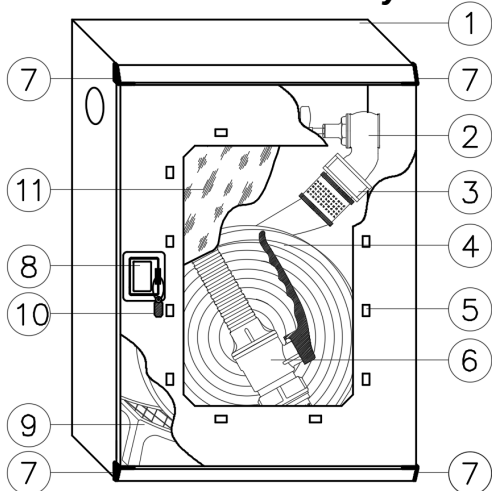


**Idrante a muro con tubazione flessibile da esterno/interno "LINEA ELECTA" DN 45 UNI EN 671-2**  
**Fire hydrant with lay-flat hose for outdoor/indoor installation "ELECTA LINE" DN 45 UNI EN 671-2**



**Art. 2/H**

Acciaio verniciato in poliestere rosso RAL 3000  
 Steel red painted polyester RAL 3000



N°	Cod.	Descrizione - description	Materiale - material
1	0154.036	Cassetta di contenimento (cod. indicato con portello) <i>Fire cabinet (the code shown includes door)</i>	Acciaio verniciato in poliestere RAL 3000 <i>Steel painted polyester RAL 3000</i>
2	0002.005	Rubinetto idrante DN 45x1"1/2 ISO 7 PN 16 <i>Fire valve DN 45x1"1/2 ISO 7 PN 16</i>	Ottone UNI - EN 1982 <i>Brass UNI - EN 1982</i>
3	0048.020	Raccordo DN 45 - UNI 804 forma C <i>UNI 804 fire hose coupling DN 45 type C - Italian std.</i>	Ottone UNI - EN 1982 <i>Brass UNI - EN 1982</i>
	0030.020	Raccordo DN 45 - UNI 804 forma C "AGILOK" <i>UNI 804 fire hose coupling DN 45 type C - "AGILOK"</i>	Lega leggera UNI - EN 586-2 <i>Light alloy UNI - EN 586-2</i>
4	ART.30/A	Tubazione flessibile DN 45 UNI-EN 14540 mod. AB-PU <i>Fire hose AB-PU DN 45 UNI - EN 14540</i>	Calza in poliestere alta tenacità <i>Jacket in high tenacity polyester</i>
5	.....	Portello - Door	Vedi cassetta - See fire cabinet
6	2145.074	Lancia frazionatrice a leva "STARJET" DN 45 Ø 12 corpo ottone <i>"STARJET" branchpipe DN 45 Ø 12 brass body</i>	Ottone / polipropilene <i>Brass / polypropylene</i>
	2146.074	Lancia frazionatrice a leva "STARJET" DN 45 Ø 12 corpo alluminio <i>"STARJET" branchpipe DN 45 Ø 12 light alloy body</i>	Alluminio / polipropilene / ottone <i>Light alloy / polypropylene / brass</i>
7	M60217	Copri spigoli - cerniere su lato destro <i>Edges protection - Hinges on right side</i>	Nylon
8	M60181	Maniglia - Handle	Acetalica - Acetal resin
9	0914.250	Sostegno per tubazione - Hose support	Polipropilene - Polypropylene
10	M65200	Sigillo - Seal	Plastica - Plastic
11	4004i.700	Lastra "FIRE GLASS" - Fire glass for cabinet	Plastica - Plastic

(Portata - Coefficiente K effettivo - Gittata) - (Flow rate - K factor - Throw distance):

Lancia "STARJET" DN 45 con foro ugello 12 mm - "STARJET" branchpipe with outlet 12 mm

Posizione maniglia Handle Position	K	Portata riscontrata in prova - Real flow rate Q [l/min] @			Gittata - Throw distance @ 0,2 MPa [m]		
		0,2 MPa	0,4 MPa	0,6 MPa	Max	Eff.	
Getto pieno - Full jet	93,9	133	188	230	15,1	13,6	
Getto frazionato - Spray jet	75,1	106	150	184	6,2	5,6	
<b>NOTE</b>	<b>K minimo previsto dalla norma e utilizzato nella DoP Min. K factor reported from standard and employed in DoP document</b>					<b>K=72</b>	
<b>Q [l/min] = K*√10p [MPa]</b>	Angolo di erogazione con getto frazionato - Spray angle					<b>45°</b>	

Tolleranze generali [mm] General tolerances [mm]	± 4
---	-----

Spessore min. lamierato Minimum plate thickness	6/10
--	------

Peso - Weight	
Con tubazione 15 m With 15 m hose length	10 kg
Con tubazione 20 m With 20 m hose length	11 kg
Con tubazione 25 m With 25 m hose length	12 kg
Con tubazione 30 m With 30 m hose length	13 kg



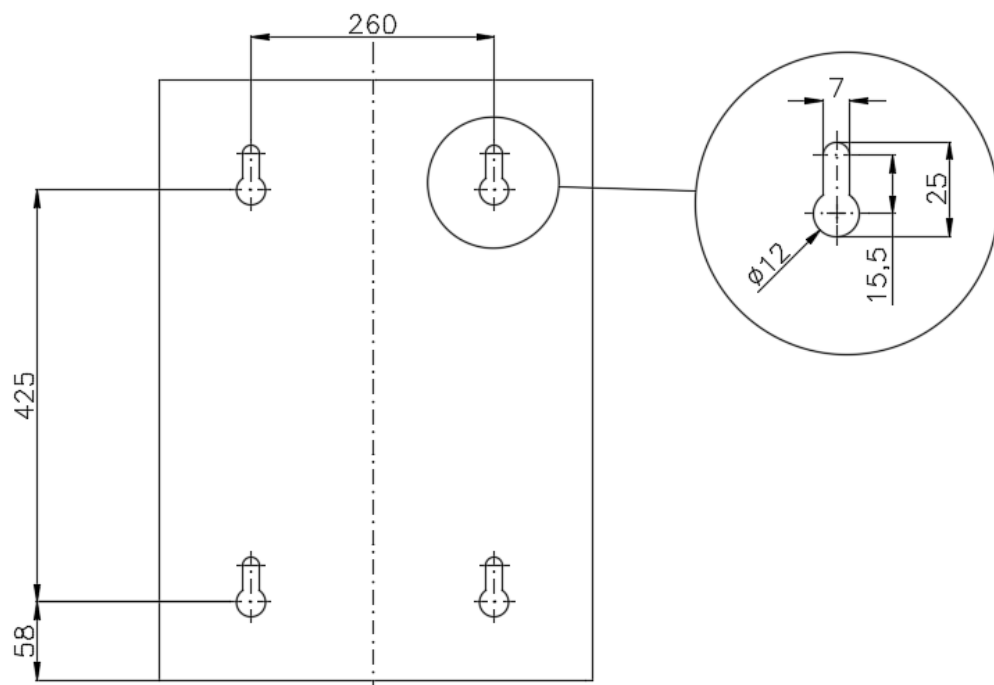
**BOCCIOLONE ANTINCENDIO S.p.A.**

unipersonale  
 Via Indren, 2 Z.I. Roccapietra - 13019 Varallo (VC) - ITALY  
 TEL: 0163 - 568811 FAX: 0163 - 322022  
 e-mail: info@bocciolone.com - www.bocciolone.com

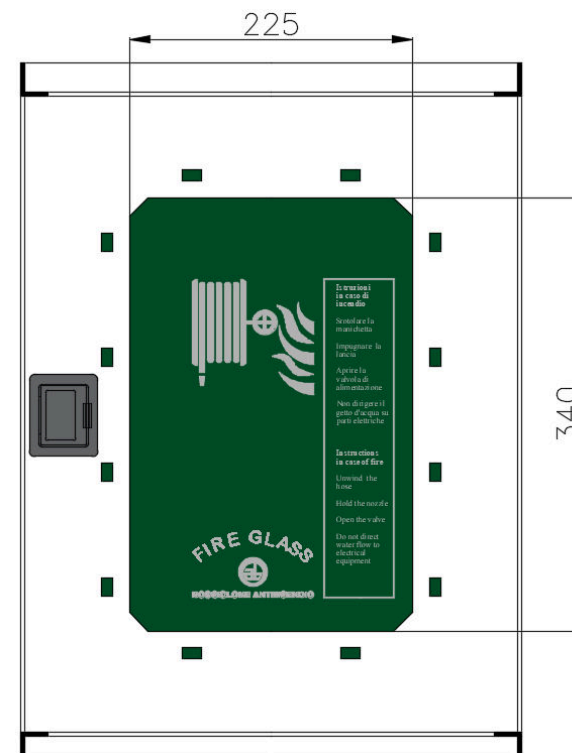
SCHEDA TECNICA - DATA SHEET ST - 2H - 01

Descrizione - description	Art.
Idrante a muro DN 45 "ELECTA". Lancia STARJET Ø 12- Fire hydrant DN 45 "ELECTA" STARJET branchpipe Ø 12.	<b>2/H</b>
Rev. 2	Data - Date: 02/03/2023
Pag. 1 di 2	

Particolare asole di fissaggio – *Detail fixing holes*  
 (vista posteriore cassetta) – *(cabinet rear view)*



Particolare portello – *Door detail*  
 (vista frontale cassetta) – *(cabinet front view)*



**BOCCIOLONE ANTINCENDIO S.p.A.**

unipersonale

Via Indren, 2 Z.I. Roccapietra – 13019 Varallo (VC) - ITALY

TEL: 0163 - 568811 FAX: 0163 - 322022

e-mail: info@bocciolone.com - www.bocciolone.com

SCHEDA TECNICA - DATA SHEET ST - 2H - 01

Descrizione - description

Art.

**Idrante a muro DN 45 "ELECTA". Lancia  
 STARJET Ø 12- Fire hydrant DN 45 "ELECTA"  
 STARJET branchpipe Ø 12.**

**2/H**

Rev. 2

Data - Date: 02/03/2023

Pag. 2 di 2