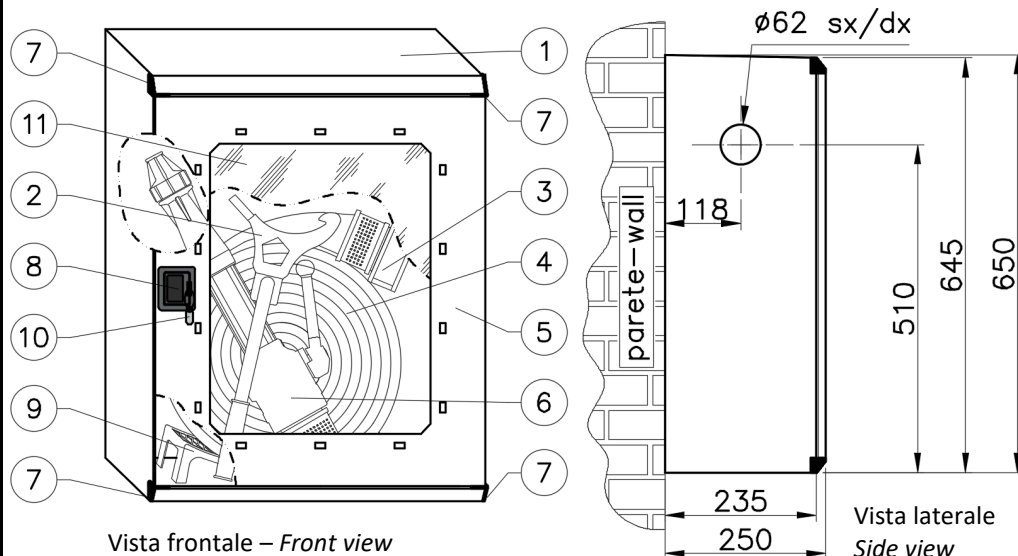
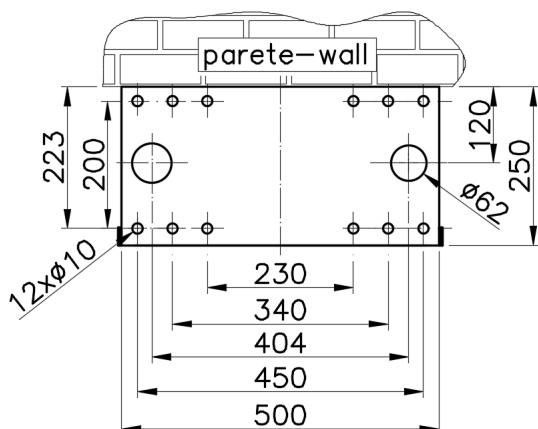


**Cassetta a servizio soprasuolo con tubazione flessibile protezione esterna "LINEA ELECTA" DN 70
Fire hose system for fire service use DN 70 (pillar hydrant) "ELECTA LINE" DN 70**



Vista frontale - Front view

Vista dal basso - Bottom view



Art. 2/MX
Acciaio INOX AISI 304 non verniciato
Not painted Stainless Steel
AISI 304



N°	Cod.	Descrizione - description	Materiale - material
1	0155X.036	Cassetta di contenimento (cod. indicato con portello) Fire cabinet (the code shown includes door)	Acciaio INOX AISI 304 non verniciato Stainless Steel AISI 304 natural finish
2	0229.059	Chiave di manovra idrante e attacchi unificata Hydrant and coupling wrench	Acciaio zincato Galvanized steel
3	0051.020	Raccordo DN 70 - UNI 804 forma A UNI 804 fire hose coupling DN 70 type A - Italian std.	Ottone UNI - EN 1982 Brass UNI - EN 1982
4	ART.30/A	Tubazione flessibile DN 70 UNI 9487 bianca White fire hose DN 70 UNI 9487	Calza in poliestere alta tenacità Jacket in high tenacity polyester
	ART.30/E	Tubazione flessibile rossa DN 70 conforme a tabella ENI 0198.00 tipo B - Red fire hose DN 70 spec. ENI 0198.00 type B	
5	Portello - Door	Vedi cassetta - See fire cabinet
6	0222.074	Lancia frazionatrice a leva "INDUSTRIALJET" DN 70 Ø 16 - UNI 11423 "INDUSTRIALJET" branchpipe DN 70 Ø 16 - UNI 11423	Alluminio (rivestimento in gomma) Light alloy (rubber cover)
7	M60217	Copri spigoli - cerniere su lato destro Edges protection - Hinges on right side	Nylon
8	M60181	Maniglia - Handle	Acetalica - Acetal resin
9	0914.250	Sostegno per tubazione - Hose support	Polipropilene - Polypropylene
10	M65200	Sigillo - Seal	Plastica - Plastic
11	4005i.700	Lastra "FIRE GLASS" - Fire glass for cabinet	Plastica - Plastic

(Portata - Coefficiente K effettivo - Gittata) - (Flow rate - K factor - Throw distance):

Lancia "INDUSTRIALJET" DN 70 con foro ugello 16 mm
"INDUSTRIALJET" branchpipe DN 70 with outlet 16 mm

Posizione maniglia Handle Position	K	Portata riscontrata in prova - Real flow rate Q [l/min] @			Gittata min - Min throw distance @ 0,3 MPa [m]
		0,2 MPa	0,4 MPa	0,6 MPa	
Getto pieno - Full jet	157	222	314	385	32
Getto frazionato - Spray jet	157	222	314	385	14
Q [l/min] = K*v10p [MPa]		Angolo di erogazione con getto frazionato - Spray angle			15°/20°

Tolleranze generali [mm] General tolerances [mm]	± 4
---	-----

Spessore min. lamierato Minimum plate tickness	7/10
---	------



BOCCIOLONE ANTINCENDIO S.p.A.

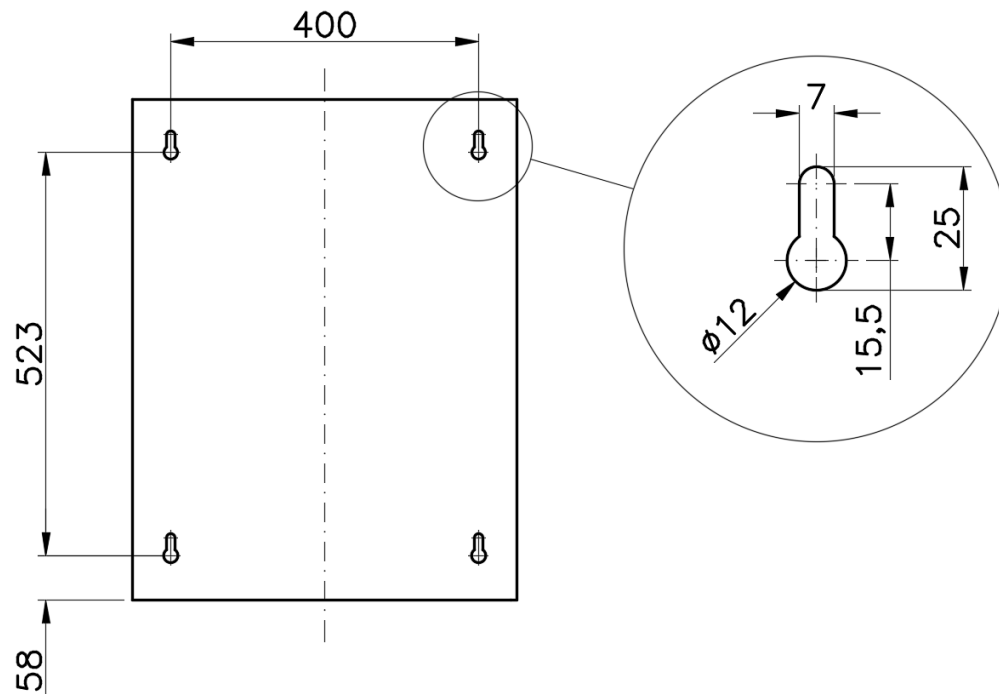
unipersonale

Via Indren, 2 Z.I. Roccapietra - 13019 Varallo (VC) - ITALY
TEL: 0163 - 568811 FAX: 0163 - 322022
info@bocciolone.com - www.bocciolone.com

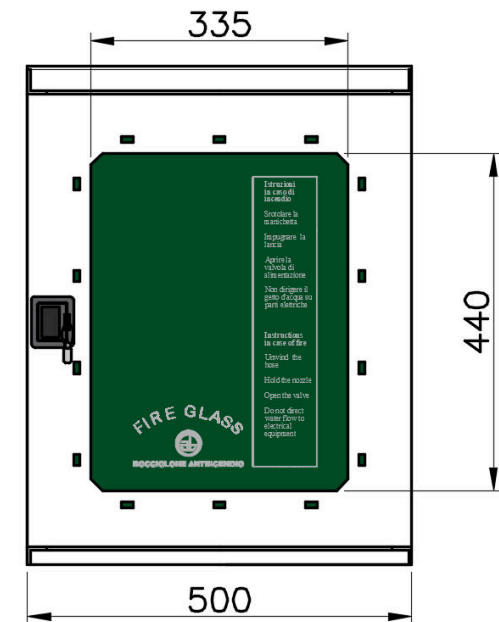
SCHEDA TECNICA - DATA SHEET ST- 2MX - 01

Descrizione - description	Art.
Cassetta a servizio DN 70 "ELECTA". Lancia INDUSTRIALJET Ø 16 - Fire hose for service use DN 70 "ELECTA" INDUSTRIALJET branchpipe Ø 16.	2/MX
Rev. 0	Data - Date: 16/10/2018
	Pag. 1 di 2

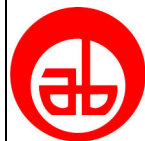
Particolare asole di fissaggio – *Detail fixing holes*



Particolare portello – *Door detail*



Peso - Weight	
Con tubazione 15 m <i>With 15 m hose length</i>	17 kg
Con tubazione 20 m <i>With 20 m hose length</i>	19 kg
Con tubazione 25 m <i>With 25 m hose length</i>	21 kg
Con tubazione 30 m <i>With 30 m hose length</i>	23 kg



BOCCIOLONE ANTINCENDIO S.p.A.

unipersonale

Via Indren, 2 Z.I. Roccapietra – 13019 Varallo (VC) - ITALY
 TEL: 0163 - 568811 FAX: 0163 - 322022
 info@bocciolone.com - www.bocciolone.com

SCHEDA TECNICA - DATA SHEET ST- 2MX - 01

Descrizione - description

Art.

Cassetta a servizio DN 70 "ELECTA". Lancia
INDUSTRIALJET Ø 16 - Fire hose for service use
DN 70 "ELECTA" INDUSTRIALJET branchpipe Ø 16.

2/MX

Rev. 0

Data -Date: 16/10/2018

Pag. 2 di 2